



2022 | 2023

 elica  
aria nuova

58	NIKOLATESLA FIT 3Z	275	HIDDEN ADVANCE
54	NIKOLATESLA FIT	207	HILIGHT GLASS
50	NIKOLATESLA FIT XL	209	HILIGHT-X
66	NIKOLATESLA FLAME	185	IKONA
46	NIKOLATESLA LIBRA	232	IKONA LIGHT
39	NIKOLATESLA ONE	98	IKONA MAXXI PURE
34	NIKOLATESLA ONE HP	205	ILLUSION
62	NIKOLATESLA PRIME S +	218	INTERSTELLAR
45	NIKOLATESLA SWITCH	184	JOY ISLAND
40	NIKOLATESLA SWITCH GLOW	237	JUNO
28	NIKOLATESLA UNPLUGGED	189	KUADRA ISLAND
		141	L'ESSENZA
		277	LANE
160	ADÈLE	262	LEVER
183	ADÈLE ISLAND	196	LULLABY
131	APLOMB	139	MAJESTIC NO DRIP
152	BIO	171	MISSY
178	BIO ISLAND	140	OM AIR
137	BLOOM	86	OPEN SUITE
132	BLOOM-S	80	OPEN SUITE SUPERIOR
261	BOXIN	247	PANDORA
259	BOXIN ADVANCE	236	PIX
254	BOXIN DRY	126	PLAT
253	BOXIN NO DRIP	168	REEF
260	BOXIN PLUS	112	RULES
265	CIAK 2.0	219	SEASHELL
264	CIAK 2.0 S	220	SHINING
211	CLOUD SEVEN	145	SHY-S
167	CRUISE	201	SKYDOME
267	CT35 PRO	166	SPOT NG
224	ÈDITH	165	SPOT PLUS
283	ELITE 14	187	SPOT PLUS ISLAND
282	ELITE 35	169	STONE
281	ERA C	144	STRIPE
280	ERA S	143	STRIPE URBAN
279	FOLD	120	SUPER PLAT
278	FOLD S	156	SWEET
240	GETUP	164	THIN
263	GLASS OUT	186	THIN ISLAND
149	HAIKU	170	TUBE PRO
150	HAIKU 32	188	TUBE PRO ISLAND
176	HAIKU ISLAND	142	VERTIGO
177	HAIKU ISLAND 32	228	WAVE UX
276	HIDDEN 2.0	1<<<<<<06	YE
268	HIDDEN 2.0@		

## ELICA, UN ALMA EN CONSTANTE EVOLUCIÓN

**El alma de Elica es poderosa e imprime con amabilidad su presencia en el mundo.**

**Se mueve constantemente, no tiene límites reales y con pasión evoluciona con la realidad que la rodea para darte la comodidad y las emociones que hacen mejores los momentos cotidianos.**

**El alma de Elica vive en cada producto de nuestra gama, lo transforma en un objeto funcional, tecnológico, de diseño atractivo.**

**Este es el mundo de los productos Elica, entra y déjate inspirar.**

## ELICA, A ALMA QUE DEIXA SUA MARCA

**A Elica é única e difunde harmoniosamente sua presença no mundo.**

**Ela se move constantemente, não tem limites reais e evolui apaixonadamente com a realidade que a cerca para lhe dar o conforto e as emoções que tornam os momentos cotidianos melhores.**












**A alma da Elica vive em cada produto da nossa gama, transformando-o em um objeto funcional e tecnológico com um design atraente.**

**Este é o mundo dos produtos Elica, entre e deixe-se inspirar.**





# INDEX

- 6 **ELICA FOR YOU**
- 8 Elica Connect
- 10 Elica Air Treatment
- 12 Elica No Drip
- 14 Características del producto  
Características do produto
- 284 **GOOD TO KNOW**
- 286 Accesorios  
Acessórios
- 287 Filtros de olor  
Filtros odores
- 291 Detalles sobre el rendimiento  
Detalhes de desempenho
- 294 Motores remotos  
Motores remotos
- 297 Filtros de grasa  
Filtros anti-gordura
- 302 Detalles técnicos  
Detalhes Técnicos
- 317 Etiqueta energética  
Etiqueta energética
- 318 Tu y la campana  
Tu e o exaustor
- 322 Garantía y servicios  
Garantia e serviços



























## NIKOLATESLA 24

	NIKOLATESLA FIT 3Z <b>58</b>		NIKOLATESLA ONE HP <b>34</b>
	NIKOLATESLA FIT <b>54</b>		NIKOLATESLA PRIME S + <b>62</b>
	NIKOLATESLA FIT XL <b>50</b>		NIKOLATESLA SWITCH <b>45</b>
	NIKOLATESLA FLAME <b>66</b>		NIKOLATESLA SWITCH GLOW <b>40</b>
	NIKOLATESLA LIBRA <b>46</b>		NIKOLATESLA UNPLUGGED <b>28</b>
	NIKOLATESLA ONE <b>39</b>		

## ARCH & LIGHTAIR 78

	IKONA MAXXI PURE <b>98</b> ELICA <b>AIR PURE</b>		OPEN SUITE SUPERIOR <b>80</b> ELICA <b>CONNECT</b>
	OPEN SUITE <b>86</b> ELICA <b>CONNECT</b>		YE <b>106</b>

## PARED 110

	ADÉLE <b>160</b>		MAJESTIC NO DRIP <b>139</b>		STONE <b>169</b>
	APLOMB <b>131</b>		MISSY <b>171</b>		STRIPE <b>144</b>
	BIO <b>152</b>		OM AIR <b>140</b>		STRIPE URBAN <b>143</b>
	BLOOM <b>137</b>		PLAT <b>126</b>		SUPER PLAT <b>120</b> ELICA <b>CONNECT</b>
	BLOOM-S <b>132</b>		REEF <b>168</b>		SWEET <b>156</b>
	CRUISE <b>167</b>		RULES <b>112</b>		THIN <b>164</b>
	HAIKU <b>149</b>		SHY-S <b>145</b>		TUBE PRO <b>170</b>
	HAIKU 32 <b>150</b>		SPOT NG <b>166</b>		VERTIGO <b>142</b>
	L'ESSENZA <b>141</b>		SPOT PLUS <b>165</b>		

## ISLA 172



ADÉLE ISLAND  
183



IKONA  
185



THIN ISLAND  
186



BIO ISLAND  
178



JOY ISLAND  
184



TUBE PRO  
ISLAND  
188



HAIKU ISLAND  
176



KUADRA  
ISLAND  
189



HAIKU  
ISLAND 32  
177



SPOT PLUS  
ISLAND  
187

## TECHO 190



CLOUD SEVEN  
211



HILIGHT-X  
209



LULLABY  
196  
ELICA CONNECT



HILIGHT GLASS  
207



ILLUSION  
205  
ELICA CONNECT



SKYDOME  
201  
ELICA CONNECT

## SUSPENDIDAS 216



ÉDITH  
224



JUNO  
237



SHINING  
220



IKONA LIGHT  
232



PIX  
236



WAVE UX  
228



INTERSTELLAR  
218



SEASHELL  
219

## DOWNDRAFT 238



GETUP  
240  
ELICA CONNECT



PANDORA  
247

## ENCASTRE 250



BOXIN  
261



CT35 PRO  
267



GLASS OUT  
263



BOXIN  
ADVANCE  
259



ELITE 14  
283



HIDDEN 2.0  
276



BOXIN  
DRY  
254



ELITE 35  
282



HIDDEN 2.0 @  
268  
ELICA CONNECT



BOXIN  
NO DRIP  
253



ERA C  
281



HIDDEN  
ADVANCE  
275



BOXIN  
PLUS  
260



ERA S  
280



LANE  
277



CIAK 2.0  
265



FOLD  
279



LEVER  
262



CIAK 2.0 S  
264



FOLD S  
278



## ELICA FOR YOU

Nuestro compromiso es contigo, con tu casa. El pensamiento de Elica está dirigido al perfeccionamiento del producto. Nuestra pasión nos impulsa día a día a idear nuevas soluciones tecnológicas alrededor de la vida cotidiana, no solo en la cocina, sino también en el resto de la casa. Así nacen nuestras propuestas más vanguardistas para hacer aún más creativo cocinar y cuidar el aire en casa.

Nosso empenho é com você, para sua casa. O objetivo da Elica visa aperfeiçoar o produto. Nossa paixão nos incentiva dia após dia criar novas soluções tecnológicas em torno da vida cotidiana, não só na cozinha, mas também no resto da casa. É assim que nascem nossas propostas mais vanguardistas para tornar ainda mais criativa a arte de cozinhar e tratar do ar em casa.

ELICA CONNECT



## LA GAMA ELICA CONNECT, PENSADA PARA FACILITAR LA VIDA A GAMA ELICA CONNECT, DESENHADA PARA LHE FACILITAR A VIDA

Elica está cerca de ti en tu vida de todos los días y ha creado una gama de productos conectados, controlables desde el smartphone o a través del asistente de voz, que se esposa a la perfección con el estilo de tu cocina, gracias a su diseño innovador.

Soluciones técnicas de vanguardia han sido estudiadas para simplificar las actividades cotidianas, con las que cuidas de ti y de tu familia pero que te quitan tiempo y energía.

Si quieres proteger el aire de tu casa, Elica Connect lo hace por ti y puedes pensar solo a gozar de tu tiempo libre, en total relax y sin ninguna preocupación.

A Elica está perto de si na sua vida diária e criou uma gama de produtos ligados, que podem ser controlados desde o seu smartphone ou através do assistente de voz, que combinam ao máximo com o estilo da sua cozinha, graças ao próprio design inovador.

Soluções técnicas de vanguarda foram estudadas para simplificar as atividades quotidianas, aquelas com as quais cuida de si e da sua família, mas que lhe tiram tempo e energia.

Se quer proteger o ar da sua casa, Elica Connect faz isso por si e pode pensar apenas em aproveitar o seu tempo livre, em total relaxamento e sem qualquer preocupação.

### Todo al alcance de un clic Tudo à distância de um clique

Elica Connect es una aplicación simple e intuitiva, descargable en pocos segundos.

Después de haber registrado el producto en la aplicación, recibe el acceso a un mundo de servicios diseñados para volver tu vida cotidiana más simple, en casa, fuera de casa y donde estés. Desde la visualización del estado de los filtros al funcionamiento a distancia de tu campana, hasta la guía del mantenimiento y todavía más.

Elica Connect é uma aplicação simples e intuitiva que pode ser descarregada em poucos segundos.

Após ter cadastrado o produto na app, receberá o acesso a um mundo de serviços idealizados tornar o seu dia a dia mais simples, em casa, fora de casa e onde quer que esteja. Da visualização do estado dos filtros à operação remota do seu exaustor, ao guia de manutenção e muito mais.



### Qué puedes pedir a tu asistente de voz O que pode perguntar ao seu assistente de voz

Tu asistente vocal te permite encender y apagar la aspiración de tu campana, seleccionando la velocidad preferida. También puede regular la intensidad y la tonalidad de la luz. Siguiendo tus indicaciones, configurará la iluminación en base a la atmósfera que quieres crear, íntima y relajante o la adecuada para una encimera de cocina donde cada detalle debe ser claramente visible.

O seu assistente de voz permite-lhe ligar e desligar a extração do seu exaustor, seleccionando a velocidade preferida. Pode também ajustar a intensidade e a tonalidade da luz. Seguindo as suas indicações, irá definir a iluminação de acordo com o ambiente que pretende criar, íntimo e relaxante ou adequado a uma banca de cozinha onde todos os detalhes devem estar bem visíveis.

## Qué puedes hacer con la aplicación Elica Connect O que pode fazer com a App Elica Connect

### CONFIGURAR LAS LUCES CONFIGURAR AS LUZES

Se puede regular la intensidad y la potencia de la luz de la campana en pocos segundos, modular la temperatura de los leds, desde luz cálida a luz fría, alineando la iluminación de la campana a la del ambiente, para crear una atmósfera uniforme en toda la habitación.

Pode-se ajustar a intensidade e a potência da luz do exaustor em poucos segundos, modular a temperatura dos LED, da luz quente à fria, alinhando a iluminação do exaustor com a do ambiente, para criar uma atmosfera uniforme em toda a sala.

### REGULAR LA ASPIRACIÓN AJUSTAR A EXTRAÇÃO

Además del encendido y del apagado del sistema de aspiración, según las exigencias, es posible regular la potencia de aspiración de la campana, incluso a distancia. Gracias a la Función Timer, tu campana se apaga cuando lo decides tú. Se pueden usar las regulaciones por defecto, o personalizar el funcionamiento del timer. Además, seleccionando la función Silent podrás asegurarte un rendimiento ideal en términos de aspiración y silenciosidad. Charla con los amigos o disfruta de la televisión mientras preparas tu próximo plato.

Além de ligar e desligar o sistema de extração, dependendo das necessidades, pode ajustar a potência de extração do exaustor, mesmo à distância. Graças à função Timer (temporizador), o seu exaustor desliga-se quando você o decidir. Pode utilizar as configurações de fábrica ou personalizar o funcionamento do temporizador. Além disso, ao selecionar a função Silent, pode garantir um excelente desempenho em termos de extração e silêncio. Converse com amigos ou desfrute da TV enquanto prepara seu próximo prato.

### CUIDADO DE LOS FILTROS CUIDAR DOS FILTROS

Si la eficiencia de tus filtros está por debajo del límite mínimo, una notificación te advertirá que es necesario limpiar, sustituir o regenerar los filtros de tu campana, para garantizarte los mejores rendimientos y un aire siempre limpio en casa. La sección "How to" te ilustra paso a paso como extraer, mantener o volver a colocar los filtros de tu campana, incluidos los pasos para la limpieza de los mismos. Si tu filtro debe ser cambiado, la aplicación te llevará directamente a la sección Elica Shop, donde encuentras todos los filtros compatibles con el modelo de tu campana. Desde aquí, basta con un clic para adquirir y recibir cómodamente en casa el filtro, el accesorio o los productos de limpieza eco-friendly.

Se a eficiência dos seus filtros ficar abaixo do limiar mínimo, uma notificação irá avisá-lo de que é necessário limpar, substituir ou regenerar os filtros do seu exaustor, para lhe garantir o melhor desempenho e um ar sempre limpo em casa. A secção "How to" ilustra-lhe passo a passo como retirar, fazer a manutenção e reinserir os filtros do seu exaustor, incluindo as etapas para limpá-los. Se o seu filtro é para substituir, a aplicação leva-o diretamente para a secção Elica Shop, onde encontra todos os filtros compatíveis com o modelo do seu exaustor. A partir daqui, basta um clique para comprar e receber o filtro, o acessório ou os produtos de limpeza ecológicos com toda a comodidade em casa.

### RECIBIR ASISTENCIA RECEBER ASSISTÊNCIA

Contactarnos es más fácil y rápido con la aplicación Elica Connect. La asistencia de Elica estará inmediatamente lista para resolver el problema dándote sugerencias claras sobre cómo proceder. Además, puedes olvidarte de los documentos en papel: en el interior de la aplicación Elica Connect, encuentras todo lo que necesitas desde la Garantía al Manual de uso y mantenimiento. Puedes consultarlos cuando quieras sin perder un segundo de tu tiempo.

Contactar-nos é mais fácil e rápido com a aplicação Elica Connect. A assistência da Elica estará imediatamente pronta para resolver o problema, dando-lhe sugestões claras sobre como proceder. Além disso, pode esquecer os documentos em papel: na aplicação Elica Connect, encontra tudo o que precisa, desde a garantia ao manual de utilização e manutenção. Pode consultá-los quando quiser, sem perder um segundo do seu tempo.



## Elica y el cuidado del aire en la casa

### Elica e la cura dell'aria in casa

Nuestros hábitos están cambiando, hoy nos gusta pasar tiempo en casa y esto hace que sea cada vez más importante mirar la calidad de este espacio para nuestra salud y bienestar. Por esta razón, la calidad del aire en el hogar se ha convertido en un tema importante y cada vez se presta más atención a las soluciones para hacer que el hogar sea seguro y agradable gracias a una ventilación adecuada que elimine los niveles de contaminación interna.

Elica ha estudiado soluciones personalizadas que conjugan todas las exigencias relativas al espacio, la calidad del aire, la arquitectura de la iluminación y la eficiencia energética.

Nuestros productos combinan el diseño con funciones que garantizan la facilidad de uso y un espacio libre de malos olores, vapores y contaminantes.

## Air Pure

Elica ha creado **Ikona Maxxi Pure**, un producto multifunción diseñado para mejorar la calidad del aire, sin la necesidad de dispositivos adicionales o sistemas de monitoreo complejos, a menudo voluminosos y antiestéticos.

Esto es posible con el especial Combo Pure Filter, una combinación de Hepa y carbón, que captura los contaminantes al liberar la zona de estar de olores y alérgenos como polvo, pelo de animales, polen, moho y residuos dañinos producidos por detergentes para la limpieza del hogar, pinturas y revestimientos.

Esta tecnología es capaz de purificar completamente el aire de un ambiente de 30m<sup>2</sup> en solo 20 minutos y trabajar en background en el máximo silencio.

El producto ha sido hábilmente diseñado para separar el módulo de campana del purificador de aire sin ningún compromiso en términos de rendimiento y facilidad de uso y para que funcionen de manera efectiva e independiente.

A Elica criou o **Ikona Maxxi Pure**, um produto multifuncional projetado para melhorar a qualidade do ar, sem a necessidade de dispositivos adicionais ou sistemas de monitoramento complexos, muitas vezes volumosos e inestéticos. Isso é possível com o especial Combo Pure Filter, uma combinação de Hepa e carvão, que captura os agentes poluentes, liberando o ambiente de odores e alérgenos como poeira, pelos de animais, pólen, mofos e resíduos nocivos produzidos por detergentes para a limpeza de casa, tintas e revestimentos. Esta tecnologia é capaz de purificar completamente o ar de um ambiente de 30m<sup>2</sup> em apenas 20 minutos e trabalhar em background no máximo silêncio. O produto foi habilmente projetado para separar o módulo exaustor do purificador de ar sem qualquer compromisso em termos de desempenho e usabilidade, e para fazê-los funcionar de forma eficaz e independente.



Nossos hábitos estão mudando, hoje gostamos de passar o tempo em casa e isso torna cada vez mais importante olhar para a qualidade deste espaço para a nossa saúde e o nosso bem-estar. Por este motivo, a qualidade do ar no ambiente doméstico tornou-se uma questão importante e cada vez mais a atenção está sendo dada a soluções para tornar a casa segura e agradável, graças a uma adequada ventilação que elimina os níveis de poluição internos.

A Elica estuda soluções personalizadas que combinam todas as necessidades em relação ao espaço, qualidade do ar, arquitetura de iluminação e eficiência energética. Nossos produtos combinam design com funções que garantem facilidade de uso e um espaço livre de odores desagradáveis, vapores e substâncias poluentes.



## Airmatic

**Hidden Advance, Boxin Advance, Skydome e Illusion** son las innovadoras campanas que Elica ha querido dotar de un sensor inteligente capaz de hacer el producto completamente automático y de limpiar el aire, no solo mientras se está cocinando, sino en cada momento del día.

Este sensor especial, instalado dentro de la campana, supervisará la calidad del aire en la casa y podrá detectar tanto el tipo de cocción y la cantidad de vapores como la presencia de contaminantes, y ajustar automáticamente la función de aspiración para eliminar olores y sustancias nocivas como disolventes de limpieza, humo de tabaco y los compuestos orgánicos que se encuentran en el aire.

Cuando la calidad del aire vuelve a un nivel óptimo, la campana se apaga sola evitando cualquier pérdida de energía.

Esta tecnología permite lograr el mejor equilibrio entre facilidad de uso, eficiencia energética y optimización del ruido.



**Hidden Advance, Boxin Advance, Skydome e Illusion** são os inovadores exaustores que a Elica escolheu para equipar com um sensor inteligente capaz de tornar o produto completamente automático e limpar o ar, não somente durante a cozedura, mas a qualquer hora do dia.

Este sensor especial, instalado ao interior do exaustor, monitora a qualidade do ar em casa e é capaz de detectar tanto o tipo de cozimento e quantidade dos vapores quanto a presença de agentes poluentes, ajustando automaticamente a função aspirante para remover odores desagradáveis e substâncias nocivas como solventes de limpeza, fumaça de cigarro e compostos orgânicos que estão no ar. Quando a qualidade do ar retornar a um nível ideal, o exaustor se desligará sozinho, evitando qualquer desperdício de energia.

Esta tecnologia permite obter o melhor equilíbrio entre facilidade de uso, eficiência energética e otimização do ruído.





Boxin No Drip

El exceso de condensación y vapor ya no será un problema  
**Condensação e vapor em excesso não serão mais um problema**

Cuando se utiliza una placa de inducción es frecuente la formación de condensación, fenómeno físico causado por la diferencia de temperatura entre los humos calientes generados por la cocción y las superficies frías de la campana. Las gotas a menudo caen sobre la encimera o las ollas y pueden arruinar los muebles. Además, con el tiempo, la presencia de humedad puede provocar daños en la campana. **Majestic No Drip, Boxin Dry, Boxin No Drip y Rules** son los modelos estudiados por Elica para resolver estos problemas. Sus sistemas patentados también garantizan una mayor protección y por lo tanto una vida más larga a las puertas de los muebles de la cocina.

Quando se usa placa de indução, é frequente a formação de condensação, um fenômeno físico causado pela diferença de temperatura entre os vapores quentes gerados pelo cozimento e as superfícies frias do exaustor. Gotas, muitas vezes caem sobre a placa ou panelas e podem estragar os armários da parede. Além disso, com o passar do tempo, a presença de umidade pode causar danos ao próprio exaustor. **Majestic No Drip, Boxin Dry, Boxin No Drip e Rules** são os modelos projetados pela Elica para resolver esses problemas. Seus sistemas patenteados também garantem maior proteção e, portanto, uma vida mais longa para as portas dos móveis da cozinha.



Boxin Dry



Majestic No Drip



Rules

Funciones y sistemas patentados  
**Funcionalidade e sistemas patenteados**



El diseño ergonómico y funcional permite lograr resultados excepcionales en términos de captación de humos para un aire limpio y saludable. Según el modelo, gracias a las especiales rejillas inclinadas o a un sistema de resistencias que permite que el vidrio se caliente, el agua de condensación ya no gotea sobre la placa de cocción, pero se recoge en una bandeja especial que es de fácil acceso y puede vaciarse rápidamente, para garantizar una perfecta higiene y mantenimiento del producto.

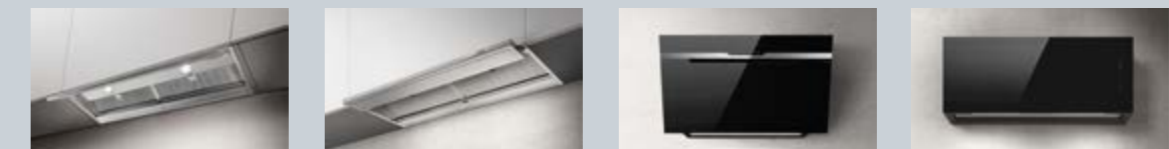
Los productos Elica No Drip Os produtos da Elica No Drip

Hasta la fecha no existe una prueba normalizada reconocida internacionalmente en términos de “anticondensación”. Elica ha creado su propio pliego de condiciones técnico de prueba muy estresante para probar los productos y definirlos como “No Drip”. Los modelos que pertenecen a esta categoría son muy eficaces para resolver el problema y lo hacen de acuerdo con las características estructurales específicas resumidas en la siguiente tabla.



O design ergonômico e funcional permite que você alcance resultados excepcionais em termos de captação de fumos para um ar limpo e saudável. Dependendo do modelo, graças às especiais grades inclinadas ou a um sistema de elementos de aquecimento que permite que o vidro aqueça, a água condensada não goteja mais na placa, mas é coletada em uma bandeja apropriada que é facilmente acessível e pode ser rapidamente esvaziada, para garantir a perfeita higiene e manutenção do produto.

Até o momento, não há evidências padronizadas reconhecidas internacionalmente em termos de “anti-condensação”. A Elica criou uma própria especificação técnica de teste muito estressante para testar os produtos e chamá-los de “No Drip” (Sem Gotejamento). Os modelos que pertencem a esta categoria são muito eficazes na resolução do problema e o fazem de acordo com específicas características estruturais, resumidas na tabela abaixo.



	BOXIN NO DRIP	BOXIN DRY	MAJESTIC NO DRIP	RULES
Resistencias eléctricas Resistores elétricos	X	-	X	-
Rejillas inclinadas patentadas Grades inclinadas patenteadas	X	X	X	X
Compartimento de recogida de condensación Compartimento de coleta da condensação	X	X	X	X
Visera de protección-mueble Chapa de proteção do armário	X	X	-	-

## ASPIRACIÓN ASPIRAÇÃO



### CONNECTIVITY

Con la creciente difusión del mundo IdC, ahora se ha convertido en una práctica común gobernar sus dispositivos gracias a la conexión wi-fi. Hoy en día podemos controlar nuestra campana a través de la aplicación específica de Elica o a través del control vocal para encenderla o apagarla, ajustar la potencia de aspiración o la intensidad y el color de la luz, simplemente con un clic o con el apoyo de los asistentes vocales más conocidos. La aplicación también se convierte en una herramienta útil para el mantenimiento del producto, gracias a las notificaciones periódicas que indican su estado, las operaciones de limpieza necesarias o la necesidad de sustituir los filtros.

Com a crescente difusão do mundo da IoT, tornou-se prática comum gerir os seus dispositivos graças à conexão Wi-Fi. Hoje podemos comandar o nosso exaustor através da App Elica dedicada ou através do comando de voz para ligá-lo ou desligá-lo, regular-lhe potência de aspiração ou a intensidade e cor da luz, simplesmente com um clique ou com o apoio dos mais comuns assistentes de voz. A App também se torna um instrumento útil para a manutenção do produto, graças às notificações periódicas que nos indicam o seu status, quaisquer operações de limpeza necessárias ou a necessidade de substituir os filtros.



### MATERIAL ESPECIAL

En la búsqueda de productos que sean bonitos de exhibir pero funcionales en el uso diario, los materiales juegan un papel clave. Pueden marcar la diferencia tanto en términos de estética, convirtiéndose en protagonistas o desapareciendo entre los muebles, como de facilidad de mantenimiento a lo largo del tiempo. Fundamentales para el proceso de innovación, son un aspecto atractivo y una experiencia gratificante para el usuario. Elica selecciona materiales en los que la durabilidad, la facilidad de limpieza y el impacto estético se combinan en perfecto equilibrio. La amplia selección de acabados disponibles ofrece la máxima libertad de elección para cada tipo de entorno.

Na procura de produtos bonitos para exibir, mas funcionais no uso diário, os materiais desempenham um papel fundamental. Podem fazer a diferença, tanto em termos estéticos, tornando-se protagonistas ou desaparecendo entre os móveis, quanto em facilidade de manutenção ao longo do tempo. Fundamentais no processo de inovação, são a base de uma aparência cativante e de uma experiência gratificante para o utilizador. A Elica selecciona materiais cuja durabilidade, facilidade de limpeza e impacto estético são combinados em perfeito equilíbrio. A ampla seleção de acabamentos disponíveis oferece a máxima liberdade de escolha para qualquer tipo de ambiente.



### ASPIRACIÓN TRASERA

Se amplían las posibilidades de instalación de la campana. En los modelos equipados con esta función, se puede girar el motor y conectar directamente la campana con salida en la pared posterior o en otros modelos la arquitectura particular del producto permite realizar la salida de la pared a través de una curva de 90 grados del tubo. De esta manera se puede contar con la máxima aspiración, conservando la estética original del producto, que no se verá modificada por tubos o chimeneas visibles adicionales.

Ampliam-se as possibilidades de instalação do seu exaustor. Nos modelos equipados com essa função, é possível girar o condutor e ligar diretamente o exaustor à saída na parede traseira ou noutros modelos, a arquitetura específica do produto permite que a saída na parede seja feita através de uma curva de 90 graus do tubo. Desta forma, pode contar com a aspiração máxima, preservando a estética original do produto, que não será alterada por tubos ou chaminés adicionais à vista.



### INTEGRACIÓN TOTAL

Cada vez más presentes en las cocinas de hoy, la tendencia al total look privilegia un diseño homogéneo, uniforme y lineal. Los productos se integran perfectamente en cocinas y livings de diseño minimalista, gracias a soluciones de instalación adaptables a cada espacio, tanto en el mueble como en el cartón yeso, en total armonía con el entorno.

Cada vez mais difusa nas cozinhas atuais, a tendência ao look total favorece um design homogêneo, uniforme e linear. Os produtos integram-se perfeitamente em cozinhas e salas de estar com um design minimalista, graças a soluções de instalação que se adaptam a qualquer espaço, tanto nos armários como no gesso cartonado, em total harmonia com o ambiente circunstante.



### COMFORT SILENCE

Con la tendencia generalizada a diseñar la cocina delante de la sala de estar, se hace importante poder contar con campanas que tengan una gran capacidad de aspiración y que no sean ruidosas, para no ser invasivas en el entorno. Gracias a la tecnología Comfort Silence, el nivel de sonido de las campanas Elica a máxima velocidad de aspiración no perturba ni interfiere en la conversación entre los presentes.

Com a tendência generalizada de projetar a cozinha aberta à vista da sala de estar, torna-se importante poder contar com exaustores que possuam uma grande capacidade de aspiração e que não sejam barulhentos, para não serem invasivos no ambiente circundante. Graças à tecnologia Comfort Silence, o nível de ruído dos exaustores Elica na velocidade máxima de aspiração não atrapalha nem perturba a conversa entre os presentes.



### SUPER EASY INSTALLATION

Con el exclusivo sistema Elica, el montaje se realiza con total seguridad y en muy pocos pasos, salvaguardando la estética del producto y el espacio en el que se coloca. Tras el bloqueo automático del producto, los puntos de fijación se pueden ajustar al milímetro, preservando el diseño lineal de la cocina y asegurando la perfecta integración de la campana en el entorno. Una solución fácil, resistente y segura.

Com o exclusivo sistema Elica, a montagem ocorre com total segurança e em apenas algumas etapas, salvaguardando a estética do produto e do espaço onde é colocado. Depois do bloqueio automático do produto no local, os pontos de fixação podem ser ajustados ao milímetro, preservando o design linear da cozinha e garantindo a perfeita integração do exaustor ao ambiente. Uma solução fácil, robusta e segura.



### FILTRO DE LARGA DURACIÓN

Para simplificar las actividades de mantenimiento y reducir el impacto ambiental, Elica propone el filtro de olor de larga duración que se puede lavar y regenerar, prolongando su vida útil hasta 3 años respecto a los filtros tradicionales para los que está prevista la sustitución cada 3/6 meses.

Para simplificar as atividades de manutenção e reduzir o impacto ambiental, a Elica propõe o filtro de odor de longa duração que pode ser lavado e regenerado, estendendo sua vida útil até 3 anos em comparação aos filtros tradicionais os quais é prevista a substituição a cada 3/6 meses.



### FILTRO DE LARGA DURACIÓN ++

Los filtros de larga duración ++ han sido estudiados por Elica para lograr el máximo rendimiento y garantizar una eficiencia de filtrado de olores muy superior a la media. Para simplificar las tareas de mantenimiento y reducir el impacto ambiental, estos filtros de olores tienen la capacidad de regenerarse y durar de 3 a 5 años, evitando así frecuentes reemplazos y desperdicios.

Os filtros de longa duração ++ foram projetados pela Elica para alcançar o máximo desempenho e garantir uma eficiência de filtragem de odores acima da média. Para simplificar as atividades de manutenção e reduzir o impacto ambiental, esses filtros de odores têm a capacidade de se regenerar e durar de 3 a 5 anos, evitando assim, substituições frequentes e desperdícios.



### APAGADO RETARDADO

Una función de temporizador inteligente que te permite configurar el apagado automático del producto después de un tiempo predeterminado. El apagado retardado se puede utilizar para dejar la campana en funcionamiento incluso después de la cocción, a fin de eliminar completamente los olores persistentes y la humedad residual.

Com função timer inteligente que lhe permite definir o desligamento automático do produto após um tempo predeterminado. O desligamento retardado pode ser utilizado com a finalidade de deixar o exaustor em funcionamento mesmo após o cozimento, de modo a eliminar completamente odores persistentes e umidade residual.

## ASPIRACIÓN ASPIRAÇÃO



### ASPIRACIÓN PERIMETRAL

La aspiración de la campana se distribuye eficientemente en todo el perímetro del producto. La parte aspirante está totalmente oculta por un panel y la estética resulta más elegante, moderna y limpia.

A aspiração do exaustor é distribuída eficientemente por todo o perímetro do produto. A parte aspirante está totalmente escondida por um painel e o efeito da estética é mais elegante, moderna e limpa.



### DIM LIGHT

La luz en la cocina, así como en cualquier ambiente doméstico, representa una importante herramienta de diseño para disfrutar mejor de los espacios. Modular la intensidad correcta se vuelve fundamental para recrear la atmósfera deseada. Por eso Elica ha diseñado la función Dim Light, que permite ajustar la potencia de luz de la campana a través de un simple control. Luz máxima para tener la mejor visibilidad en la encimera o tenue para disfrutar de momentos de relajación.

A luz na cozinha, assim como em qualquer ambiente doméstico, representa uma importante alavanca do design para aproveitar melhor os seus espaços. Modular a intensidade correta torna-se fundamental para recriar a atmosfera desejada. É por isso que a Elica projetou a função Dim Light, que permite regular a potência luminosa do seu exaustor através de um simples comando. Luz ao máximo para ter a melhor visibilidade sobre a superfície de trabalho ou suavizada para desfrutar de momentos de relaxamento.



### TUNE WHITE

Tener diferentes tonos de iluminación puede ser muy útil, dependiendo de los momentos y actividades realizadas en el hogar. Una luz fría es ideal para cocinar, pero una luz cálida puede crear un ambiente más relajado. Con el Tune White es posible ajustar el color de los led, del blanco cálido al blanco frío, alineando el color de las lámparas de la campana con las presentes en el ambiente, para una atmósfera uniforme en toda la habitación.

Haver tons de iluminação diferentes pode ser muito útil, dependendo dos momentos e atividades realizados em casa. Uma luz fria é ideal para cozinhar, mas uma luz quente pode recriar adequadamente um humor mais relaxado. Com o Tune White é possível ajustar a cor dos leds, do branco quente ao branco frio, alinhando a cor das lâmpadas do exaustor com as presentes no ambiente, para uma atmosfera uniforme em toda a sala.



### FÁCIL MANTENIMIENTO

Mantener la campana limpia no solo asegura la máxima higiene en la cocina, sino que también asegura una mayor vida útil del producto. Los modelos Elica están diseñados con materiales y acabados que hacen que las operaciones de mantenimiento sean inmediatas. Todos los componentes, como los filtros de grasa y de olores, son fácilmente accesibles y extraíbles para que puedan lavarse o sustituirse rápidamente.

Manter o próprio exaustor limpo não apenas garante a máxima higiene na cozinha, mas também garante uma maior duração do produto. Os modelos Elica são projetados com materiais e acabamentos que tornam as operações de manutenção imediatas. Todos os componentes, como filtros de gordura e de odores, são facilmente acessíveis e removíveis, para poder lavá-los ou substituí-los rapidamente.



### AIRMATIC - NIKOLATESLA

Con Airmatic, tu placa aspirante es completamente automática. Su sensor inteligente puede distinguir la calidad de los humos y los tipos de cocción y combinar esta información con el número y la potencia de las zonas de inducción utilizadas. Incluso cuando la cocción ha terminado, el sistema se adapta de forma autónoma disminuyendo gradualmente la succión y eliminando los vapores, olores y humedad residual. Esta avanzada tecnología representa una excelencia en el mundo de las placas de cocción aspirantes y permite obtener el mejor equilibrio entre silencio, potencia y eficiencia energética.

Com Airmatic a sua placa aspirante é totalmente automática. O seu sensor inteligente é capaz de distinguir a qualidade dos fumos e os tipos de cozedura e fazer corresponder esta informação ao número e potência das zonas de indução utilizadas. Mesmo quando a cozedura terminar, o sistema adaptar-se-á diminuindo gradualmente a aspiração e eliminando os vapores, odores e a umidade residual. Esta tecnologia avançada representa a excelência no mundo das placas aspirantes e permite a obtenção do melhor equilíbrio entre silêncio, potência e eficiência energética.



### AIRMATIC

La función Airmatic se encarga automáticamente del aire de tu hogar durante todo el día. El sensor reconoce la calidad del aire incluso más allá del momento de la cocción, detectando olores y vapores desagradables pero también contaminantes como disolventes de limpieza, humo de cigarrillo y todos los compuestos orgánicos volátiles (VOC). Con esta información, la campana regula automáticamente el flujo de aspiración y cuando la calidad del aire vuelve a un nivel óptimo, se apaga por sí sola evitando el desperdicio de energía. Esta tecnología permite obtener el mejor equilibrio entre facilidad de uso, eficiencia energética y ruido.

A função Airmatic toma conta do ar do seu ambiente doméstico ao longo do dia, automaticamente. O sensor reconhece a qualidade do ar mesmo além do tempo de cozimento, detectando odores e vapores desagradáveis, mas também poluentes como solventes de limpeza, fumaça de cigarro e todos os compostos orgânicos voláteis (VOCs). Com tais informações, o exaustor regula automaticamente o fluxo aspirante e quando a qualidade do ar retornar a um nível ideal, desligar-se-á automaticamente evitando desperdícios de energia. Esta tecnologia permite obter o melhor equilíbrio entre facilidade de uso, eficiência energética e ruído.



### AUTOCAPTURE

Con Autocapture no tendrás que preocuparte por regular la aspiración según las cocciones iniciadas, sino que será la campana la que identifique las zonas de cocción activas y configure la potencia en consecuencia, teniendo en cuenta el mejor equilibrio entre silencio, potencia y eficiencia energética. Y después de haber cocinado, el sistema disminuye gradualmente la velocidad para eliminar los vapores, olores y humedad residual. La placa de cocción aspirante se vuelve aún más funcional y práctica, para una cocción perfecta y una aspiración óptima.

Com o Autocapture você não terá que se preocupar em ajustar a aspiração de acordo com o cozimento iniciado, mas será o próprio exaustor a identificar as zonas de cozimento ativas e definir, de consequência, a potência, levando em consideração o melhor equilíbrio entre silêncio, potência e eficiência energética. E quando cozido, o sistema diminui gradualmente a velocidade, de modo a eliminar vapores, odores e umidade residual. A placa aspirante torna-se ainda mais funcional e prática, para cozimento perfeito e aspiração ideal.

## ASPIRACIÓN ASPIRAÇÃO



### ALARMA DE FILTROS

Los productos que tienen esta función están equipados con una luz que proporciona una alerta cuando los filtros de grasa y los filtros de olor están a punto de alcanzar su máxima saturación. Así sabrás siempre cuándo tienes que lavarlos o reemplazarlos y podrás mantener tu producto limpio y funcional a lo largo del tiempo.

Os produtos equipados com esta função possuem um indicador luminoso que avisa quando os filtros de gorduras e filtros de odores estão prestes a atingir a máxima saturação. Assim, você sempre saberá quando lavá-los ou substituí-los e poderá manter seu produto limpo e funcional ao longo do tempo.



### PROTECCIÓN DEL MUEBLE

Es la respuesta estética y funcional de Elica que garantiza una protección total del mueble de los vapores de cocción. El diseño del producto incluye protecciones laterales y una visera frontal ergonómica, para evitar cualquier daño potencial de desgaste del mueble y preservar la belleza de tu cocina a lo largo del tiempo.

É a resposta estética e funcional da Elica que garante uma proteção total da unidade de parede contra os vapores de cozimento. O design do produto inclui proteções laterais e uma viseira frontal ergonômica, para evitar qualquer dano potencial de desgaste na unidade de parede e preservando a beleza da sua cozinha ao longo do tempo.



### NO DRIP SYSTEM

No Drip System aborda el problema del vapor de raíz. Ha sido diseñado y diseñado para evitar el goteo generado por el aire caliente que entra en contacto con una superficie fría, especialmente cuando se cocina en una placa de inducción. Los productos equipados con este sistema prevén soluciones técnicas y de diseño capaces de reducir la formación de condensación y evitar la eventual lluvia residual en la placa de cocción y en los platos en preparación.

O No Drip System enfrenta o problema do vapor na raiz. Foi concebido e projetado para evitar o gotejamento gerado pelo ar quente que entra em contato com uma superfície fria, especialmente quando se cozinha sobre uma placa de indução. Os produtos equipados com este sistema preveem soluções técnicas e de design capazes de reduzir a formação de condensação e evitar qualquer recaída residual na placa e nos alimentos em preparação.



## PURIFICACIÓN DE AIRE PURIFICAÇÃO DO AR

### ELICA AIR PURE



### MULTIFUNCTION

Ikona Maxxi Pure incorpora en un único producto una campana y un purificador de aire. El producto ha sido diseñado de forma inteligente para separar el módulo campana del purificador de aire sin ningún compromiso en términos de prestaciones y facilidad de uso, para hacerlos funcionar de manera eficaz y autónoma. Un producto "2 en 1" diseñado para mejorar la calidad del aire, sin necesidad de dispositivos adicionales o sistemas de monitorización complejos, a menudo voluminosos y antiestéticos.

Ikona Maxxi Pure incorpora num único produto um exaustor e um purificador de ar. O produto foi sabiamente projetado para separar o módulo exaustor do purificador de ar sem qualquer compromisso em termos de desempenho e fruição e para fazê-los funcionar de forma eficaz e independente. Um produto "2 em 1" projetado para melhorar a qualidade do ar, sem a necessidade de dispositivos adicionais ou sistemas de monitoramento complexos, muitas vezes volumosos e inestéticos.



### PURE SILENCE

La purificación del aire es extremadamente discreta, en modo Silent el nivel sonoro de 33 dBA es imperceptible, comparable al nivel sonoro de una librería. El sistema Elica funciona sin ninguna contaminación acústica, creando un ambiente confortable en tu cocina-salón.

A purificação do ar é extremamente discreta, no modo Silent o nível sonoro de 33 dBA é impercetível, comparável ao nível sonoro de uma biblioteca. O sistema Elica funciona sem qualquer poluição sonora, criando um ambiente confortável na sua cozinha-sala.



### COMBO PURE FILTER

El purificador de aire, dotado de una combinación especial de HEPA y filtro de carbón, captura partículas de hasta 1 micrón, eliminando de tu espacio olores, alérgenos, como polvo, pelos de mascotas, polen, moho, productos contaminantes generados por productos de limpieza del hogar, pinturas y revestimientos.

O purificador de ar, equipado com uma combinação especial de HEPA e filtro de carvão, captura partículas até 1 micron, libertando o seu espaço de odores, alérgenos como poeira, pelos de animais, pólenes, mofos, poluentes produzidos por produtos de limpeza doméstica, tintas e revestimentos.

## COCCIÓN COZEDURA



### STOP & GO

A veces es necesario alejarse repentinamente de la cocina justo en medio de la preparación de una receta, interrumpiendo la cocción de los alimentos. Stop&Go permite suspender, con un solo gesto, todas las funciones activas en la placa y luego reiniciarlas restableciendo los ajustes anteriores con solo pulsar un botón, combinando seguridad, resultado de cocción y gestión de multitarea.

Às vezes acontece que você tenha que sair improvisamente da cozinha, no meio do preparo de uma receita, interrompendo o cozimento dos alimentos. Stop & Go permite suspender, com um único gesto, todas as funções ativas na placa e reiniciá-las restaurando as configurações anteriores com um simples toque de uma tecla, combinando segurança, resultados de cozadura e gestão multitarefa.



### BLOQUEO PARA NIÑOS

Para aquellos que tienen niños en casa, la función Bloqueo para niños es inestimable para evitar el encendido accidental de las zonas de cocción o aspiración. La función puede ser activada con el producto encendido, pero con las zonas de cocción y la aspiración apagadas.

Para quem tem crianças em casa, a função Bloqueio para niños é preciosa para impedir a ativação acidental das áreas de cozadura ou de aspiração. A função pode ser ativada com o produto ligado, mas com as áreas de cozadura e de aspiração desligadas.



### DUAL ZONE

La placa está equipada con dos zonas concéntricas que se pueden usar de forma independiente entre sí. Ya sea que uses una olla pequeña o una sartén grande, tu cocina resultará perfecta en cualquier caso.

The hob is equipped with two concentric zones, which can be used separately. Regardless of whether you use a small pot or large pan, your hob will always be at its best.



### DETECTOR DE RECIPIENTES

La placa está equipada con una tecnología que detecta automáticamente la presencia de ollas en las zonas de cocción. Esta activación iluminará instantáneamente la interfaz de comandos correspondiente, dejando al usuario la elección de la potencia a configurar. Gracias a esta función, el producto es eficiente y seguro, ya que solo se activa en presencia de ollas correctamente colocadas.

A placa está equipada com uma tecnologia que detecta automaticamente a presença de panelas nas zonas de cozadura. Essa ativação iluminará instantaneamente a interface de comandos correspondente, deixando ao usuário a escolha da potência a ser configurada. Graças a esta função, o produto é eficiente e seguro, pois é ativado apenas na presença de panelas corretamente posicionadas.



### TEMPORIZADOR

Olvídate del tiempo de cocción de los platos activando el temporizador. Simplemente establecer los minutos y empezar la cuenta atrás, al final la zona de cocción se apagará automáticamente y se activará una señal acústica. Es posible configurar temporizadores independientes para varias zonas al mismo tiempo con el control remoto táctil.

Esqueça-se do tempo de cozadura dos pratos ativando o temporizador. Basta definir os minutos e iniciar a contagem decrescente; no final, a zona de cozadura desligar-se-á automaticamente e será emitido um sinal acústico. Pode configurar temporizadores independentes para as várias zonas simultaneamente através do telecomando táctil.



### LIMITACIÓN DE POTENCIA

Con la función Limitación de potencia se establece, durante la instalación, el límite de potencia máxima absorbida por el producto, asegurando así que el umbral preestablecido nunca se supere. Cocinar lo mejor posible sin interrupciones y con total seguridad.

Com os Limitación de potencia, configurados, na fase de instalação, limita o máximo de energia absorvido pelo produto, garantindo assim que nunca exceda o limiar predefinido. Cozinhe da melhor forma, sem interrupções e em total segurança.



### ZONAS DE PUENTE

Cuando se cocina utilizando ollas y sartenes alargadas o grandes, se corre el riesgo de que el calor se disipe gradualmente en la superficie de la fuente, desde el centro hacia el exterior. La función Zonas de puente resuelve el problema conectando dos zonas de cocción en una sola zona más grande. Mismo nivel de potencia, temperatura uniforme y constante para el mejor rendimiento de sus platos.

Quando se cozinha usando panelas compridas ou de grandes dimensões, existe o risco de dispersão gradual do calor pela superfície da panela, do centro para o exterior. A função Zonas de ponte resolve o problema ligando duas áreas de cozadura numa única de maiores dimensões. O mesmo nível de potência, temperatura uniforme e constante para o melhor rendimento dos seus pratos.



### ZONA EXTRAGRANDE

Ya sea que quieras cocinar para toda la familia o para los amigos, la Zona Extragrande es para ti. Puede usar cómodamente grandes ollas (hasta 30 cm de diámetro) o cocinar platos de manera más rápida gracias a su mayor potencia con respecto a una normal placa de cocción presente en el mercado.

Seja que você queira cozinhar para toda a família ou para amigos, a Zona Extralarge é para você. É possível utilizar confortavelmente panelas grandes (de até 30 cm de diámetro) ou cozinhar pratos de maneira mais rápida graças à sua potência superior com respeito a uma placa de indução comum, presente no mercado.



### MULTI FLEXI SPACE

¿Muchas ollas grandes en el fuego al mismo tiempo? Con el sistema Multi Flexi Space se puede contar con más espacio en longitud y anchura para las sartenes. Puedes deslizar cacerolas de un fuego a otro sin levantarlas, gracias a las rejillas cerradas en forma de cruz que crean una superficie plana y continua. Una práctica superficie de apoyo de fundición permite tener siempre a mano todo lo necesario.

Tantas panelas grandes ao lume juntas? Com o sistema Multi Flexi Space, pode contar com mais espaço em comprimento e largura para as suas panelas. Pode deslizar as panelas de uma boca para outra sem levantá-las, graças às grelhas em cruz fechada que recriam uma superfície plana e contínua. Uma superfície prática de suporte em ferro fundido que lhe permite ter sempre à mão tudo o que precisa.

## COCCIÓN COZEDURA



### FUNCIÓN DE DERRETIR

La función de derretir es la solución ideal para las preparaciones delicadas, como derretir la mantequilla o el chocolate, sin comprometer sus características sensoriales. La temperatura se mantiene muy baja (por debajo de 50°) para asegurar la disolución completa de los ingredientes sin necesidad de mezclar continuamente y sin riesgo de que se adhieran al fondo de la olla.

A função de derretir é a solução ideal para preparações delicadas, como derreter manteiga ou chocolate, sem comprometer suas características sensoriais. A temperatura é mantida muito baixa (abaixo de 50°) para garantir a dissolução completa dos ingredientes sem a necessidade de mexer continuamente e sem o risco de grudar no fundo da panela.



### FUNCIÓN DE CALENTAMIENTO

La función ha sido diseñada para preparaciones a baja temperatura ideales para calentar platos líquidos como leche y caldos, pero también cremas y salsas, sin tener que preocuparse por su sobrecalentamiento. Además, con la función de calentamiento puedes mantener caliente la comida ya preparada mientras las otras preparaciones aún se están cocinando.

A função foi projetada para preparações de baixa temperatura, ideal para aquecer alimentos líquidos como leite e caldos, mas também cremes e molhos, sem ter que se preocupar com seu superaquecimento. Além disso, com a função de calentamiento, você pode manter os alimentos prontos sempre aquecidos, enquanto outras preparações ainda estão em andamento.



### COCCIÓN A FUEGO LENTO

Esta función especial controla el nivel de potencia de la zona de cocción permitiendo que los alimentos se cocinen a fuego lento durante periodos prolongados, evitando la ebullición excesiva y el derrame accidental de líquidos de la olla. Al mismo tiempo, evita el endurecimiento de la comida o posibles quemaduras en el fondo de la olla, típicas de preparaciones como arroz, sopas y verduras hervidas.

Esta função específica monitoriza o nível de potência da zona de cozadura, permitindo que os alimentos cozinhem por períodos prolongados, evitando a ebulição excessiva e a fuga acidental de líquidos da panela. Ao mesmo tempo, evita o endurecimento do alimento ou possíveis queimaduras no fundo da panela, típicas de preparações como arroz, sopas e legumes cozidos.



## COCCIÓN COZEDURA



### RÁPIDA HERVICIÓN

Esta función es perfecta para cocciones que requieren una mayor rapidez de preparación. Con un solo gesto se establece la zona de cocción a la máxima velocidad durante 10 minutos, llevando a ebullición el contenido de la olla un 30% más rápido que con una placa de inducción común presente en el mercado.

Esta função é perfeita para cozaduras que requerem uma maior rapidez na preparação. Com um único gesto, a zona de cozadura é definida na velocidade máxima por 10 minutos, levando ao fervor o conteúdo da panela em 30% mais rapidamente do que uma comum placa de indução presente no mercado.



### COCINADO SABROSO

Ya sea que cocine una o más porciones, la placa siempre garantiza platos fritos de alta calidad. El potente sistema de inducción permite que el aceite alcance la temperatura ideal para una fritura perfecta (180°) en la mitad del tiempo en comparación con una placa de cocción tradicional. De esta manera, las preparaciones absorben menos aceite, lo que garantiza platos más saludables y la posibilidad de cocinar más porciones en menos tiempo.

Mesmo que você esteja a cozinhar uma ou mais porções, a placa garante sempre frituras de alta qualidade. O potente sistema de indução permite que o óleo atinja a temperatura ideal para uma fritura perfeita (180°) na metade do tempo com respeito a uma placa tradicional. Dessa forma, as preparações absorvem menos óleo, garantindo pratos mais saudáveis e a possibilidade de cozinhar mais porções em menos tempo.



### MEMORIA

En caso de apagado accidental de la placa, la función Memoria, si se activa en 6 segundos, permite con un gesto restablecer los ajustes establecidos antes de la interrupción tanto de todas las zonas de cocción como de la aspiración.

Em caso de desligamento acidental da placa e se a função Memoria for ativada em 6 segundos, vem restabelecidas as configurações definidas antes da interrupção de todas as zonas de cozimento e da aspiração com um único gesto.



## NIKOLATESLA

Cocción y aspiración, solidez y estilo se convierten en los elementos complementarios que crean un producto único. La perspectiva descompuesta resalta los materiales refinados que caracterizan la gama Nikola Tesla: las rejillas de hierro fundido y el cristal negro, combinados en un diseño elegante y lineal. El resultado es una vista de conjunto única de la cual se crea un producto en el que tecnología e innovación, diseño y elegancia se expresan en un equilibrio perfecto. El cambio intuitivo de perspectiva incluye la aspiración desde abajo, aportando al producto un elemento innovador de gran valor.

Cozedura e aspiração, solidez e estilo tornam-se os elementos complementares que dão vida a um produto único. A perspetiva decomposta coloca em evidência os materiais refinados que caracterizam a gama NikolaTesla: as grelhas de ferro fundido e o vidro preto, encostados num design refinado e linear. O resultado é uma visão de conjunto única da qual nasce um produto onde tecnologia e inovação, design e elegância se exprimem num equilíbrio perfeito. A mudança intuitiva de perspetiva leva a aspiração a partir de baixo, dando ao produto uma componente inovadora de grande valor.

## FUNCIONAMIENTO Y VENTAJAS PRINCIPALES

### FUNCIONAMENTO E PRINCIPAIS PLUS

La calidad del aire desde el principio está a la base de la oferta de Elica, que ha incorporado también en las placas de cocción la mejor tecnología para una aspiración desde abajo de humo y olores, inteligente y eficiente.

#### MEJOR VELOCIDAD DE ASPIRACIÓN

MELHOR VELOCIDADE DE ASPIRAÇÃO

Todos los modelos NikolaTesla cuentan con la mejor velocidad de aspiración en el mercado, 5,1 m/s, y permiten captar todos los olores y humo antes de que suban hacia arriba. Esta característica los convierte en productos únicos en su género por eficiencia y prestaciones.

Todos os modelos NikolaTesla têm a melhor velocidade de aspiração do mercado, 5,1 m/s, e conseguem capturar todos os vapores e odores antes de subirem ao topo. Esta característica dá-lhe produtos exclusivos no seu género em termos de eficácia e desempenho.



#### SENSORES INTELIGENTES Y TE OLVIDAS DE ELLO

SENSORES INTELIGENTES E NÃO SE PENSE MAIS NISSO

La función innovadora Airmatic prevé el uso de sensores inteligentes, que permiten distinguir la cantidad y calidad de los humos producidos y configurar la potencia de aspiración más indicada.

A inovadora função Airmatic prevê a utilização de sensores inteligentes, que permitem distinguir a quantidade e a qualidade dos fumos produzidos e definir a potência de aspiração mais indicada.

A qualidade do ar é desde sempre a base da oferta da Elica, que trouxe também as melhores tecnologias para as placas de cozinha para uma aspiração inteligente e eficiente de vapores e odores a partir de baixo.



#### MÁS ESPACIO PARA TUS CAJONES

MAIS ESPAÇO PARA AS SUAS GAVETAS

El diseño del producto ha sido concebido para optimizar los espacios internos del armario. La tubería posterior desmontable que puede ser colocada contra el respaldo del mueble, permite utilizar cajones más profundos y espaciosos. El resultado es más superficie libre en la placa que se puede aprovechar para la conservación de alimentos o utensilios de cocina.

O design do produto foi estudado para otimizar os espaços internos do móvel. A tubagem traseira movível e de colocação junto das costas do móvel permite a utilização de gavetas mais profundas e mais espaçosas. O resultado é uma maior superfície livre do espaço de ocupação da placa, para poder usufruir para armazenar alimentos ou utensílios de cozinha.

#### AJUSTE AUTOMÁTICO DE ASPIRACIÓN

AJUSTE AUTOMÁTICO DA ASPIRAÇÃO

Con Autocapture podemos centrar nuestra atención en la receta: será la campana que se ajustará de forma automática según la cantidad y la potencia de las zonas de cocción ocupadas.

Com o Autocapture, podemos permanecer concentrados apenas na nossa receita: será o exaustor a ajustar-se automaticamente com base no número e na potência das zonas de cozedura em utilização.



#### LIMPIEZA SENCILLA Y RÁPIDA

LIMPEZA FÁCIL E RÁPIDA

La superficie lisa y continua de Nikola Tesla es uno de los elementos innovadores de la nueva generación de placas aspirantes Elica. El vidrio cerámico, sin interrupciones, demuestra ser un detalle de diseño eficiente puesto que hace la limpieza rápida.

A superfície lisa e contínua do NikolaTesla é um dos elementos inovadores da nova geração de placas de cozinha com aspiração Elica. O vidro cerâmico, isento de interrupções, revela-se um detalhe de design eficaz até para fazer a limpeza mais rápida.

#### MANTENIMIENTO PRÁCTICO

MANUTENÇÃO PRÁTICA

La belleza se combina con la comodidad incluso en las tareas de mantenimiento: el sistema patentado Elica permite desmontar los filtros desde arriba y, gracias a la apertura del cristal que se camufla con la estética, se puede lavar el compartimento interior de forma totalmente segura.

A beleza conjuga-se com a praticidade até nas operações de manutenção: o sistema patenteado pela Elica permite a remoção dos filtros por cima e, graças à abertura no vidro que se mimetiza com a estética, pode-se lavar o compartimento interno com total segurança.



#### INTERFAZ INTUITIVA Y FÁCIL DE USAR

INTERFACE INTUITIVA E AMIGÁVEL

Para vivir cada día el placer de cocinar, las placas extractoras Elica están dotadas de una interfaz sencilla e intuitiva. El panel de mandos táctil permite controlar separadamente las zonas de cocción y la campana y, en modo de espera, se vuelve completamente invisible. Regular la cocción nunca ha sido tan fácil y cómodo.

Para desfrutar do prazer de cozinhar todos os dias, as placas de cozinha com aspiração da Elica estão equipadas com uma interface simples e intuitiva. O painel de comando touch control permite controlar separadamente as zonas de cozedura e o exaustor e, no modo de espera, torna-se totalmente invisível. Ajustar a cozedura nunca foi tão fácil e confortável.

#### MEJOR CAPACIDAD DE FILTRACIÓN DE OLORES

MELHOR CAPACIDADE DE FILTRAGEM DE ODORES

Esta es la razón por la que la gama Nikola Tesla, en su versión filtrante, cuenta con un filtro de alta capacidad de depuración de los olores, capaz de alcanzar umbrales de filtración superiores en un 82% en comparación con un promedio de mercado equivalente al 60%. Y para garantizar la máxima sencillez de mantenimiento, se puede regenerar hasta 5 años.

É por isso que a linha NikolaTesla, na versão de filtragem, prevê um filtro com alta capacidade de depuração de odores, capaz de atingir limiares de filtragem superiores a 82% contra uma média de mercado de 60%. E para garantir a máxima facilidade de manutenção, é regenerável até 5 anos.





# NIKOLATESLA UNPLUGGED

DESIGN FABRIZIO CRISÀ



# NIKOLATESLA UNPLUGGED

DESIGN FABRIZIO CRISÀ



NIKOLATESLA UNPLUGGED BL ASPIRANTE



NIKOLATESLA UNPLUGGED BLX ASPIRANTE



NIKOLATESLA UNPLUGGED BL FILTRANTE



# NIKOLATESLA UNPLUGGED

DESIGN FABRIZIO CRISÀ



90 x 53 x 21 cm  
 80,7 x 49,2 cm (cut)  
 Aspirante/Filtrante Aspirante/Filtrante  
 Vidrio negro, vidrio negro + acero inoxidable  
 Vidro preto, vidro preto + aço inoxidável

La placa de aspiración con botonera combina resultados de cocción garantizados y facilidad de interacción. Los mandos ergonómicos permiten controlar las distintas zonas de cocción y extracción de forma sencilla e intuitiva. Los niveles de potencia ajustados se pueden monitorizar cómodamente gracias a las luces indicadoras de color rojo. El perfil de silicona separa la zona de cocción de la de los mandos evitando eventuales golpes de ollas y sartenes y facilitando las operaciones de limpieza.

A placa aspirante com botões combina resultados de cozimento garantidos e facilidade de interação. Os botões ergonómicos permitem o controle de várias zonas de cozimento e extração de forma simples e intuitiva. Os níveis de potência definidos são tranquilamente monitoráveis graças aos indicadores luminosos de cor vermelha. O perfil em silicone separa a área de cozimento daquela dos controles, evitando eventuais impactos de panelas e frigideiras, facilitando assim as operações de limpeza.

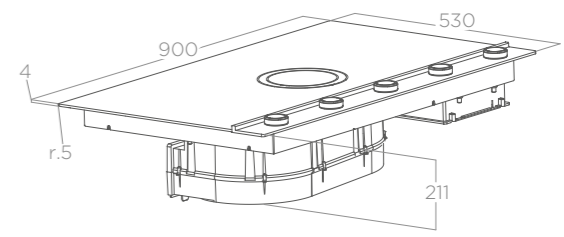
	ASPIRACIÓN ASPIRAÇÃO	
	ASPIRANTE	FILTRANTE
Mandos Comandos	Rotativo electrónico 9V+I Rotativo electrónico 9V+I	Rotativo electrónico 9V+I Rotativo electrónico 9V+I
Velocidad de aspiración Velocidade de aspiração	5,1 m/s	5,1 m/s
Nivel sonoro min-max Nível de ruído min-max	33 - 66 db(A)	39 - 72 db(A)
Consumo total Absorção total	175 W	175 W

Filtros de grasa de aluminio incluidos Filtros anti-gordura de alumínio incluídos  
 Filtro de cerámica anti-olores regenerable HP incluido (\*)  
 Filtro de cerâmica anti-odor regenerável HP incluído (\*)



ACCESORIOS ACESSÓRIOS	
Filtro de cerámica anti-olores regenerable HP Filtro de cerâmica anti-odor regenerável HP	KIT0120952A
Nikolatesla filtrante para profundidad > 70 cm Nikolatesla filtrante para profundidade > 70 cm	KIT0140820

\* Modelo no sujeto a certificación energética obligatoria.  
 \* Modelo não sujeitas à obrigatoriedade de certificação energética.



MOTOR 1000

	COCCIÓN COZEDURA	
	ASPIRANTE	FILTRANTE
Mandos Comandos	Rotativo electrónico 9P+I Rotativo electrónico 9P+I	Rotativo electrónico 9P+I Rotativo electrónico 9P+I
Consumo Absorção	7,2 KW	7,2 KW
Power limitation	4,5 kW	4,5 kW
Voltaje Voltagem	220 - 240 V	220 - 240 V
Áreas de cocción Áreas de cozadura (Medición-Potencia Medida-Potência)	1 220x184 mm - 2,1/3,7 kW 2 220x184 mm - 2,1/3,7 kW 3 220x184 mm - 2,1/3,7 kW 4 220x184 mm - 2,1/3,7 kW	1 220x184 mm - 2,1/3,7 kW 2 220x184 mm - 2,1/3,7 kW 3 220x184 mm - 2,1/3,7 kW 4 220x184 mm - 2,1/3,7 kW
Zona de puentes Bridge zone	2	2



MODELO MODELO	
NIKOLATESLA UNPLUGGED BL/A/90	PRF0184546
NIKOLATESLA UNPLUGGED BL/F/90 (*)	PRF0184019
NIKOLATESLA UNPLUGGED BLX/A/90	PRF0184547
NIKOLATESLA UNPLUGGED BLX/F/90 (*)	PRF0184545

Gracias a la solución patentada por Elica, los filtros de olores cerámicos se extraen fácilmente desde arriba con la ayuda de una práctica cinta.  
 Graças à solução patenteada pela Elica, os filtros anti-odor cerâmicos são facilmente extraídos por cima com a ajuda de uma prática fita.

Disponible a partir de Noviembre 2022 Disponível a partir de Novembro 2022



NIKOLATESLA  
ONE HP

DESIGN FABRIZIO CRISÀ



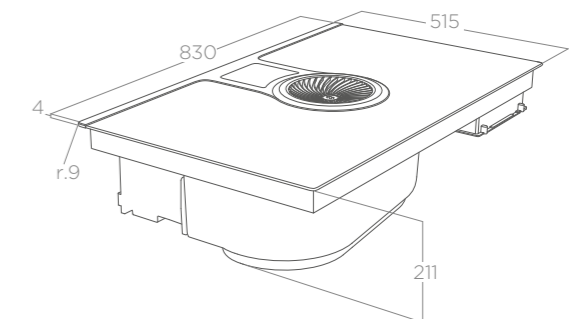
## NIKOLATESLA ONE HP

DESIGN FABRIZIO CRISÀ

83 x 51,5 x 21 cm  
80,7 x 49,2 cm (cut)  
Aspirante/Filtrante Aspirante/Filtrante  
Vidrio negro  
Vidro preto



El producto, ganador del XXV Compasso D'oro ADI, combina la tecnología más avanzada, para la captación desde abajo de vapores y olores, con la excelencia del diseño característico de Elica. La interfaz del producto Direct Slider permite accionar las distintas zonas de cocción y aspiración de forma sencilla e intuitiva. O produto, vencedor do XXV Compasso D'oro ADI, combina a mais avançada tecnologia para a captura de vapores e odores a partir de baixo com a excelência do design distintivo da Elica. A interface do produto Direct Slider permite acionar as várias zonas de cozedura e aspiração de maneira simples e intuitiva.



### ASPIRACIÓN ASPIRAÇÃO

	ASPIRANTE	FILTRANTE
Mandos Comandos	Control táctil deslizante 9V+I Touch Control deslizante 9V+I	Control táctil deslizante 9V+I Touch Control deslizante 9V+I
Velocidad de aspiración Velocidade de aspiração	5,1 m/s	5,1 m/s
Nivel sonoro min-max Nível de ruído min-max	34 - 66 db(A)	40 - 72 db(A)
Consumo total Absorção total	175 W	175 W

Filtros de grasa de aluminio incluidos Filtros anti-gordura de alumínio incluídos  
Filtro de cerámica anti-olores regenerable HP incluido (\*)  
Filtro de cerâmica anti-odor regenerável HP incluído (\*)



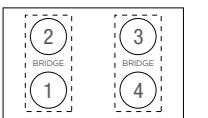
### ACCESORIOS ACESSÓRIOS

Filtro de cerámica anti-olores regenerable HP	KIT0120952A
Filtro de cerámica anti-odor regenerável HP	
Nikolatesla filtrante para profundidad > 70 cm	KIT0140820
Nikolatesla filtrante para profundidade > 70 cm	

\* Modelo no sujeto a certificación energética obligatoria.  
\* Modelo não sujeitas à obrigatoriedade de certificação energética.

### COCCIÓN COZEDURA

Mandos Comandos	Control táctil deslizante 9P+I Touch Control deslizante 9P+I
Consumo Absorção	7,2 KW
Power limitation	4,5 kW
Voltaje Voltagem	220 - 240 V
Áreas de cocción Áreas de cozedura (Medición-Potencia Medida-Potência)	1 220x184 mm - 2,1/3,7 kW 2 220x184 mm - 2,1/3,7 kW 3 220x184 mm - 2,1/3,7 kW 4 220x184 mm - 2,1/3,7 kW
Zona de puentes Bridge zone	2



### FUNCIONES FUNÇÕES



### MODELO MODELO

NIKOLATESLA HP BL/A/83	PRF0120975B
NIKOLATESLA HP BL/F/83 (*)	PRF0120976B



Gracias a la solución patentada por Elica, los filtros de olores cerámicos se extraen fácilmente desde arriba con la ayuda de una práctica cinta. Graças à solução patenteada pela Elica, os filtros anti-odor cerâmicos são facilmente extraídos por cima com a ajuda de uma prática fita.



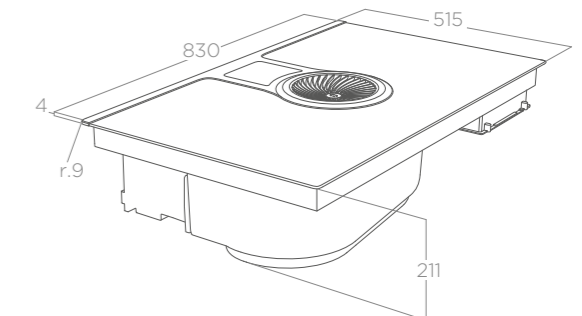
# NIKOLATESLA ONE

DESIGN FABRIZIO CRISÀ

83 x 51,5 x 21 cm  
 80,7 x 49,2 cm (cut)  
 Aspirante/Filtrante Aspirante/Filtrante  
 Vidrio negro  
 Vidro preto



El producto, ganador del XXV Compasso D'oro ADI, combina la tecnología más avanzada, para la captación desde abajo de vapores y olores, con la excelencia del diseño característico de Elica.  
 O produto, vencedor do XXV Compasso D'oro ADI, combina a mais avançada tecnologia para a captura de vapores e odores a partir de baixo com a excelência do design distintivo da Elica.



	ASPIRACIÓN ASPIRAÇÃO	
	ASPIRANTE	FILTRANTE
Mandos Comandos	Control táctil deslizante 9V+I Touch Control deslizante 9V+I	Control táctil deslizante 9V+I Touch Control deslizante 9V+I
Velocidad de aspiración Velocidade de aspiração	5,1 m/s	5,1 m/s
Nivel sonoro min-max Nível de ruído min-max	34 - 66 db(A)	40 - 72 db(A)
Consumo total Absorção total	175 W	175 W

Filtros de grasa de aluminio incluidos Filtros anti-gordura de alumínio incluídos  
 Filtro de cerámica anti-olores regenerable HP incluido (\*)  
 Filtro de cerâmica anti-odor regenerável HP incluído (\*)



ACCESORIOS ACESSÓRIOS	
Filtro de cerámica anti-olores regenerable HP Filtro de cerâmica anti-odor regenerável HP	KIT0120952A
Nikolatesla filtrante para profundidad > 70 cm Nikolatesla filtrante para profundidade > 70 cm	KIT0140820

\* Modelo no sujeto a certificación energética obligatoria.  
 \* Modelo não sujeitas à obrigatoriedade de certificação energética.

COCCIÓN COZEDURA	
Mandos Comandos	Control táctil 9P+I Touch Control 9P+I
Consumo Absorção	7,2 KW
Power limitation	3,1 - 4,5 KW
Voltaje Voltagem	220 - 240 V
Áreas de cocción Áreas de cozedura (Medición-Potencia Medida-Potência)	1 210x191 mm - 1,6/1,85 kW 2 210x191 mm - 2,1/3 kW 3 Ø200 mm - 2,3/3 kW 4 Ø160 mm - 1,2/1,4 kW
Zona de puentes Bridge zone	1 izquierda izquierda



MODELO MODELO	
NIKOLATESLA BL/A/83	PRF0120977A
NIKOLATESLA BL/F/83 (*)	PRF0120978A

Gracias a la solución patentada por Elica, los filtros de olores cerámicos se extraen fácilmente desde arriba con la ayuda de una práctica cinta.  
 Graças à solução patenteada pela Elica, os filtros anti-odor cerâmicos são facilmente extraídos por cima com a ajuda de uma prática fita.



# NIKOLATESLA SWITCH GLOW

DESIGN FABRIZIO CRISÀ





ASPIRANTE



FILTRANTE



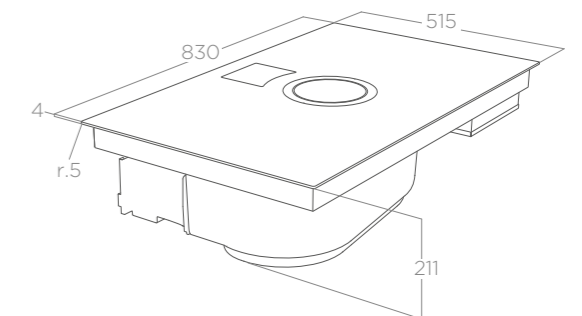
## NIKOLATESLA SWITCH GLOW

DESIGN FABRIZIO CRISÀ



83 x 51,5 x 21 cm  
80,7 x 49,2 cm (cut)  
Aspirante/Filtrante Aspirante/Filtrante  
Vidrio negro  
Vidro preto

El elemento estético central esconde el corazón aspirante del producto que se puede activar con un simple gesto incluso en modo completamente automático, posible gracias a los sensores inteligentes con los que está equipado el producto. La interfaz del producto permite operar, de forma sencilla e intuitiva, cada zona de cocción y aspiración gracias al deslizador dedicado por la nueva retroiluminación blanca. O elemento estético central esconde o núcleo aspirante do produto que pode ser ativado com um simples gesto mesmo na modalidade completamente automática, isto é possível graças aos sensores inteligentes com os quais o produto está equipado. A interface do produto permite a acensão, de forma simples e intuitiva, em cada área de cozimento e aspiração, graças ao controle deslizante dedicado com a nova retroiluminação branca.



	ASPIRACIÓN	ASPIRAÇÃO
Mandos Comandos	Control táctil deslizable 9V+I Touch Control deslizante 9V+I	Control táctil deslizable 9V+I Touch Control deslizante 9V+I
Velocidad de aspiración Velocidade de aspiração	5,1 m/s	5,1 m/s
Nivel sonoro min-max Nível de ruído min-max	33 - 66 db(A)	39 - 72 db(A)
Consumo total Absorção total	175 W	175 W

Filtros de grasa de aluminio incluidos Filtros anti-gordura de alumínio incluídos  
Filtro de cerámica anti-olores regenerable HP incluido (\*)  
Filtro de cerâmica anti-odor regenerável HP incluído (\*)



	ACCESORIOS	ACESSÓRIOS
Filtro de cerámica anti-olores regenerable HP Filtro de cerâmica anti-odor regenerável HP	KIT0120952A	
Nikolatesla filtrante para profundidad > 70 cm Nikolatesla filtrante para profundidade > 70 cm	KIT0140820	

\* Modelo no sujeto a certificación energética obligatoria.  
\* Modelo não sujeitas à obrigatoriedade de certificação energética.

	COCCIÓN	COZEDURA
Mandos Comandos	Control táctil deslizable 9P+I Touch control slider 9P+I	Control táctil deslizable 9P+I Touch control slider 9P+I
Consumo Absorção	7,2 KW	7,2 KW
Power limitation	3,1 - 4,5 kW	3,1 - 4,5 kW
Voltaje Voltagem	220 - 240 V	220 - 240 V
Áreas de cocción Áreas de cozadura (Medición-Potencia Medida-Potência)	1 210x191 mm - 2,1/3 kW 2 210x191 mm - 2,1/3 kW 3 210x191 mm - 2,1/3 kW 4 210x191 mm - 2,1/3 kW	1 210x191 mm - 2,1/3 kW 2 210x191 mm - 2,1/3 kW 3 210x191 mm - 2,1/3 kW 4 210x191 mm - 2,1/3 kW
Zona de puentes Bridge zone	2	2



	MODELO	MODELO
NIKOLATESLA SWITCH GLOW BL/A/83	PRF0183880	
NIKOLATESLA SWITCH GLOW BL/F/83 (*)	PRF0183878	

Gracias a la solución patentada por Elica, los filtros de olores cerámicos se extraen fácilmente desde arriba con la ayuda de una práctica cinta.  
Gracias à solução patentada pela Elica, os filtros anti-odor cerâmicos são facilmente extraídos por cima com a ajuda de uma prática fita.



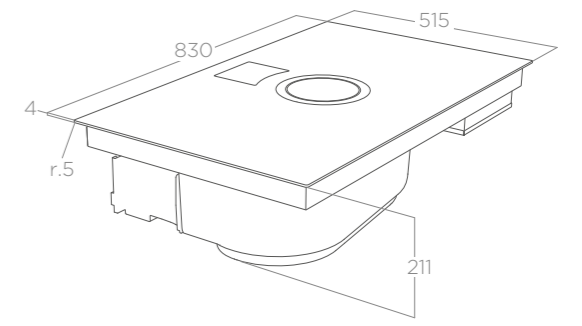
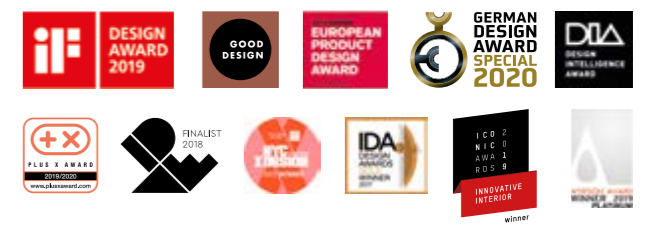


# NIKOLATESLA SWITCH

DESIGN FABRIZIO CRISÀ

83x51,5x21 cm  
80,7x49,2 cm (cut)  
Aspirante/Filtrante Aspirante/Filtrante  
Vidrio negro  
Vidro preto

El elemento estético central, en cristal negro y aluminio de efecto fundición, encierra el corazón aspirante que puede ser activado con un simple gesto, incluso en modo totalmente autónomo, esto es posible gracias a los sensores inteligentes con los que está equipado el producto. La interfaz del producto Direct Slider permite accionar las distintas zonas de cocción y aspiración de forma sencilla e intuitiva. O elemento estético central, em vidro preto e alumínio com efeito de ferro fundido, esconde o coração aspirante que pode ser ativado com um simples gesto, mesmo em modo totalmente automático, possível graças aos sensores inteligentes com os quais o produto está equipado. A interface do produto Direct Slider permite accionar as várias zonas de cozedura e aspiração de maneira simples e intuitiva.



	ASPIRACIÓN ASPIRAÇÃO	
	ASPIRANTE	FILTRANTE
Mandos Comandos	Control táctil deslizante 9V+I Touch Control deslizante 9V+I	Control táctil deslizante 9V+I Touch Control deslizante 9V+I
Velocidad de aspiración Velocidade de aspiração	5,1 m/s	5,1 m/s
Nivel sonoro min-max Nível de ruído min-max	33 - 66 db(A)	39 - 72 db(A)
Consumo total Absorção total	175 W	175 W

	COCCIÓN COZEDURA	
	ASPIRANTE	FILTRANTE
Mandos Comandos	Control táctil deslizante 9P+I Touch control slider 9P+I	Control táctil deslizante 9P+I Touch control slider 9P+I
Consumo Absorção Power limitation	7,2 KW 3,1 - 4,5 KW	7,2 KW 3,1 - 4,5 KW
Voltaje Voltagem	220 - 240 V	220 - 240 V
Áreas de cocción Áreas de cozedura (Medición-Potencia Medida-Potência)	1 210x191 mm - 2,1/3 kW 2 210x191 mm - 2,1/3 kW 3 210x191 mm - 2,1/3 kW 4 210x191 mm - 2,1/3 kW	1 210x191 mm - 2,1/3 kW 2 210x191 mm - 2,1/3 kW 3 210x191 mm - 2,1/3 kW 4 210x191 mm - 2,1/3 kW
Zona de puentes Bridge zone	2	2

Filtros de grasa de aluminio incluidos Filtros anti-gordura de alumínio incluídos  
Filtro de cerámica anti-olores regenerable HP incluido (\*)  
Filtro de cerâmica anti-odor regenerável HP incluído (\*)



MODELO MODELO	
NIKOLATESLA SWITCH BL/A/83	PRF0146212A
NIKOLATESLA SWITCH BL/F/83 (*)	PRF0146210A

ACCESORIOS ACESSÓRIOS	
Filtro de cerámica anti-olores regenerable HP	KIT0120952A
Filtro de cerámica anti-odor regenerável HP	KIT0140820
Nikolatesla filtrante para profundidad > 70 cm	KIT0140820
Nikolatesla filtrante para profundidade > 70 cm	KIT0140820

Gracias a la solución patentada por Elica, los filtros de olores cerámicos se extraen fácilmente desde arriba con la ayuda de una práctica cinta. Graças à solução patenteada pela Elica, os filtros anti-odor cerâmicos são facilmente extraídos por cima com a ajuda de uma prática fita.

\* Modelo no sujeto a certificación energética obligatoria.  
\* Modelo não sujeitas à obrigatoriedade de certificação energética.





# NIKOLATESLA LIBRA

DESIGN FABRIZIO CRISA



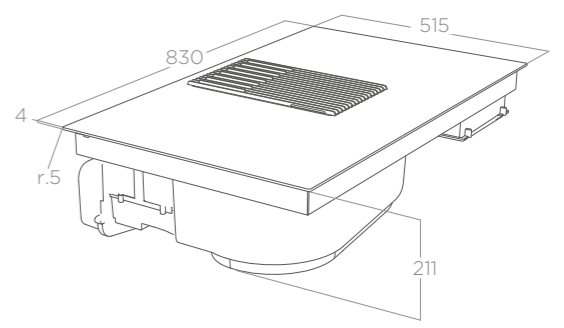
# NIKOLATESLA LIBRA

DESIGN FABRIZIO CRISÀ



83 x 51,5 x 21 cm  
 80,7 x 49,2 cm (cut)  
 Aspirante/Filtrante Aspirante/Filtrante  
 Vidrio negro + hierro fundido  
 Vidro preto + ferro fundido

El plano de aspiración con bascula integrada. El diseño distintivo, con sólidas rejillas de hierro fundido, viste la funcionalidad de la aspiración desde abajo y desde el peso, que se integran armoniosamente con las de la cocción por inducción. La interacción con el producto es fácil y práctica gracias al uso del deslizador central. A placa aspirante com balança integrada. O design distintivo, com sólidas grades em gusa, veste as funcionalidades de aspiração a partir do baixo e da pesagem, que se integram harmoniosamente com aquelas de cozimento por indução. A interação com o produto é fácil e prática, graças ao uso do controle deslizante central.



	ASPIRACIÓN	ASPIRAÇÃO
Mandos	ASPIRANTE	FILTRANTE
Comandos	Control táctil 4V+1	Control táctil 4V+1
Velocidad de aspiración	Touch Control 4V+2I	Touch Control 4V+2I
Velocidade de aspiração	5,1 m/s	5,1 m/s
Nivel sonoro min-max	46 - 69 db(A)	48 - 71 db(A)
Nível de ruído min-max		
Consumo total	250 W	250 W
Absorção total		

	COCCIÓN	COZEDURA
Mandos	Comandos	Control táctil 9P+1
Comandos		Touch control 9P+1
Consumo	Absorção	7,2 KW
Power limitation		3,1 - 4,5 kW
Voltaje	Voltagem	220 - 240 V
Áreas de cocción	Áreas de cozadura	1 210x191 mm - 1,6/1,85 kW
(Medición-Potencia)	(Medida-Potência)	2 210x191 mm - 2,1/3 kW
		3 210x191 mm - 2,1/3 kW
		4 210x191 mm - 1,6/1,85 kW
Zona de puentes	Bridge zone	2

Filtros de grasa de aluminio incluidos Filtros anti-gordura de alumínio incluídos  
 Filtro de cerámica anti-olores regenerable HP incluido (\*)  
 Filtro de cerâmica anti-odor regenerável HP incluído (\*)



ACCESORIOS	ACESSÓRIOS
Filtro de cerámica anti-olores regenerable HP	KIT0120952A
Filtro de cerâmica anti-odor regenerável HP	
Nikolatesla filtrante para profundidad > 70 cm	KIT0140820
Nikolatesla filtrante para profundidade > 70 cm	

MODELO	MODELO
NIKOLATESLA LIBRA BL/A/83	PRF0147744A
NIKOLATESLA LIBRA BL/F/83 (*)	PRF0147745A

En este producto hay dos soluciones patentadas por Elica. La primera se refiere a los filtros de olores cerámicos que se extraen fácilmente desde arriba con la ayuda de una práctica cinta y la segunda es una verdadera balanza electrónica integrada en la encimera, que aprovechando el espacio disponible, añade funcionalidad a la cocción y a la aspiración. Neste produto existem duas soluções patenteadas pela Elica. A primeira diz respeito aos filtros anti-odor cerâmico que são facilmente extraídos por cima com a ajuda de uma prática fita e a segunda é uma verdadeira balança eletrônica integrada na placa aspirante, que aproveitando o espaço disponível, adiciona funcionalidade ao cozimento e na aspiração.

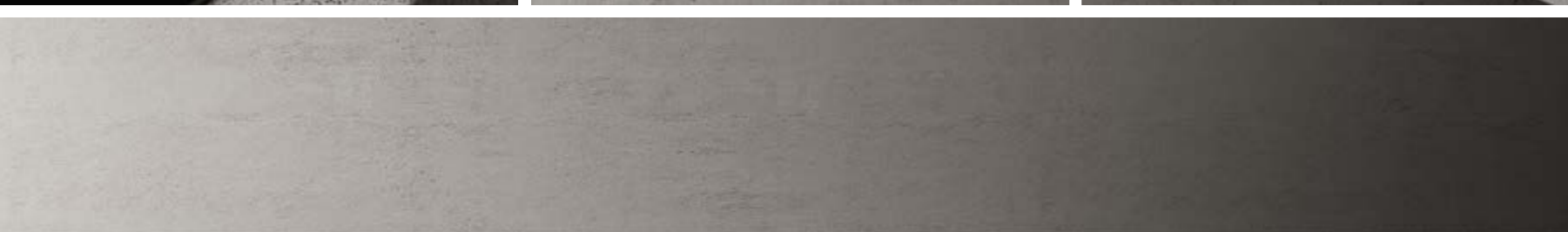
\* Modelo no sujeto a certificación energética obligatoria.  
 \* Modelo não sujeitas à obrigatoriedade de certificação energética.



# NIKOLATESLA FIT XL

DESIGN FABRIZIO CRISÀ





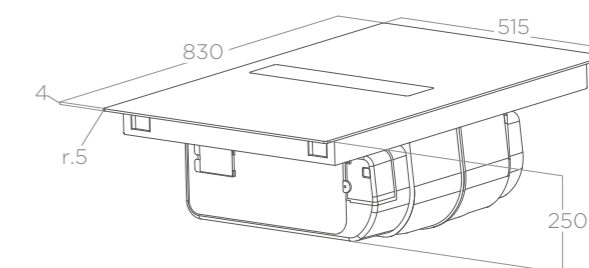
## NIKOLATESLA FIT XL

DESIGN FABRIZIO CRISÀ

83 x 51,5 x 25 cm  
75 x 49 cm (cut)  
Aspirante Aspirante  
Vidrio negro  
Vidro preto

La total flexibilidad de instalación y el diseño lineal del NikolaTesla FIT ahora también está disponible en el tamaño de 80 cm. El corazón de aspiración es completamente invisible y se puede activar con un simple gesto. Además, gracias al deslizador central interactuar con el producto es aún más fácil y práctico.

A total flexibilidade de instalação e o design linear do NikolaTesla FIT agora é disponível também na dimensão de 80 cm. O núcleo aspirante é completamente invisível e pode ser ativado com um simples gesto, também graças ao controle deslizante central, interagir com o produto é ainda mais fácil e prático.



### ASPIRACIÓN ASPIRAÇÃO

Mandos Comandos	Control táctil deslizante 4V+I Touch Control deslizante 4V+I
Velocidad de aspiración Velocidade de aspiração	5,1 m/s
Nivel sonoro min-max Nível de ruído min-max	43 - 61 db(A)
Consumo total Absorção total	160 W

Filtros de grasa de aluminio incluidos Filtros anti-gordura de alumínio incluídos

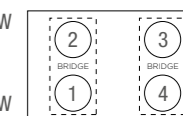


### ACCESORIOS ACESSÓRIOS

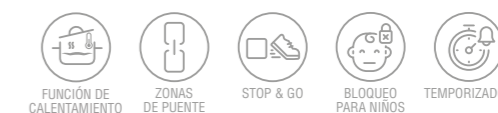
Kit de instalación filtrante bajo zócalo Kit de instalação de filtragem atrás do rodapé	KIT0167756
Kit de instalación filtrante fuera del zócalo Kit de instalação de filtragem fora do rodapé	KIT0167757
Kit de instalación filtrante salida posterior Kit de instalação filtrante de saída posterior	KIT0180522
Filtro de cerámica anti-olores regenerable HP Filtro de cerâmica anti-odor regenerável HP	KIT0167755

### COCCIÓN COZEDURA

Mandos Comandos	Control táctil deslizante 9P+I Touch Control deslizante 9P+I
Consumo Absorção	7,2 KW
Power limitation	3,1 - 4,5 kW
Voltaje Voltagem	220 - 240 V
Áreas de cocción Áreas de cozadura (Medición-Potencia Medida-Potência)	1 210x191 mm - 1,65/1,85 kW 2 210x191 mm - 2,1/3 kW 3 210x191 mm - 2,1/3 kW 4 210x191 mm - 1,65/1,85 kW
Zona de puentes Bridge zone	2



### FUNCIONES FUNÇÕES



### MODELO MODELO

NIKOLATESLA FIT XL BL/A/83 PRF0179476



Gracias al sistema de ventilación con doble entrada de aire patentado por Elica, el producto es particularmente compacto y silencioso.  
Graças ao sistema de ventilação com dupla entrada de ar patenteada pela Elica, o produto é particularmente compacto e silencioso.



# NIKOLATESLA FIT

DESIGN FABRIZIO CRISÀ



NIKOLATESLA FIT 72



NIKOLATESLA FIT 60

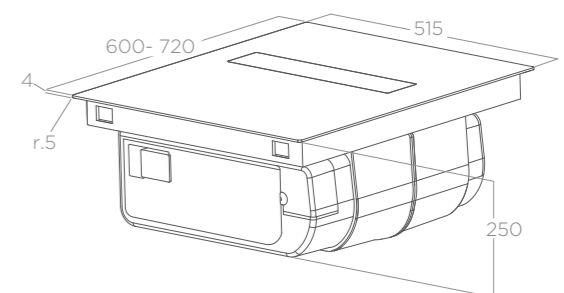


# NIKOLATESLA FIT

DESIGN FABRIZIO CRISÀ

60 x 51,5 x 25 cm 72 x 51,5 x 25 cm  
 56 x 49 cm (cut)  
 Aspirante Aspirante  
 Vidrio negro Vidro preto

Posibilidad de instalación en 60 cm sin renunciar a las prestaciones de la campana, la potencia de las zonas de cocción, las dimensiones y la posición de la base. El corazón de aspiración es completamente invisible y se puede activar con un simple gesto, además gracias al deslizador central interactuar con el producto es aún más fácil y práctico. Possibilidade de instalação no encaixe de 60 cm sem sacrificar o desempenho do exaustor, a potência das zonas de indução, as dimensões e a posição da base. O núcleo aspirante é completamente invisível e pode ser ativado com um simples gesto, também graças ao controle deslizante central, interagir com o produto é ainda mais fácil e prático.



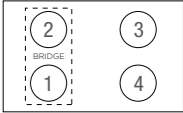
ASPIRACIÓN ASPIRAÇÃO	
Mandos Comandos	Control táctil deslizable 4V+I Touch Control deslizante 4V+I
Velocidad de aspiración Velocidade de aspiração	5,1 m/s
Nivel sonoro min-max Nível de ruído min-max	37 - 61 db(A)
Consumo total Absorção total	160 W

Filtros de grasa de aluminio incluidos Filtros anti-gordura de alumínio incluídos



ACCESORIOS ACESSÓRIOS	
Kit de instalación filtrante bajo zócalo Kit de instalação de filtragem atrás do rodapé	KIT0167756
Kit de instalación filtrante fuera del zócalo Kit de instalação de filtragem fora do rodapé	KIT0167757
Kit de instalación filtrante salida posterior Kit de instalação filtrante de saída posterior	KIT0180522
Filtro de cerámica anti-olores regenerable HP Filtro de cerâmica anti-odor regenerável HP	KIT0167755

COCCIÓN COZEDURA	
Mandos Comandos	Control táctil deslizable 9P+I Touch control slider 9P+I
Consumo Absorção	7,2 KW
Power limitation	3,1 - 4,5 kW
Voltaje Voltagem	220 - 240 V
Áreas de cocción Áreas de cozedura (Medición-Potencia Medida-Potência)	1 210x191 mm - 2,1/3 kW 2 210x191 mm - 1,65/1,85 kW 3 Ø200 mm - 2,3/3 kW 4 Ø160 mm - 1,2/1,4 kW
Zona de puentes Bridge zone	1 izquierda esquerda



MODELO MODELO	
NIKOLATESLA FIT BL/A/60	PRF0167053
NIKOLATESLA FIT BL/A/72	PRF0167054

Gracias al sistema de ventilación con doble entrada de aire patentado por Elica, el producto es particularmente compacto y silencioso. Graças ao sistema de ventilação com dupla entrada de ar patenteada pela Elica, o produto é particularmente compacto e silencioso.





NIKOLATESLA FIT 3Z

DESIGN FABRIZIO CRISÀ



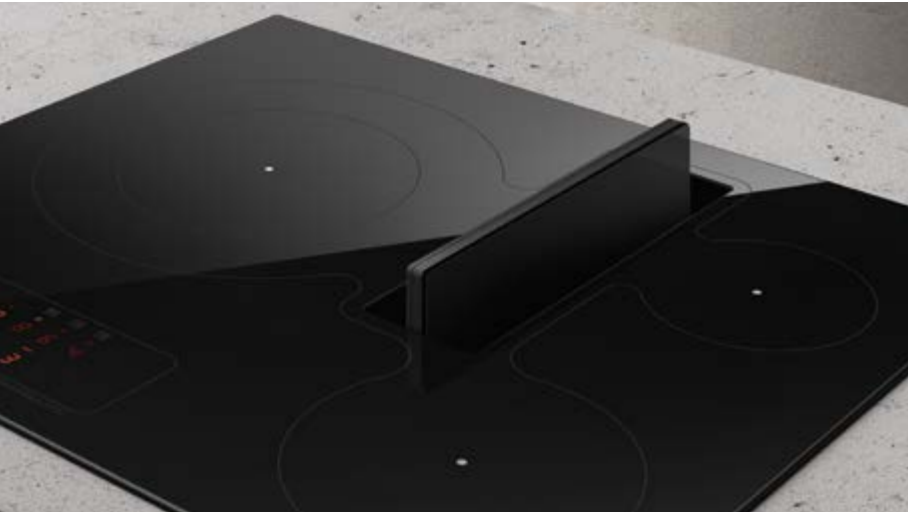


NIKOLATESLA FIT 3Z 60



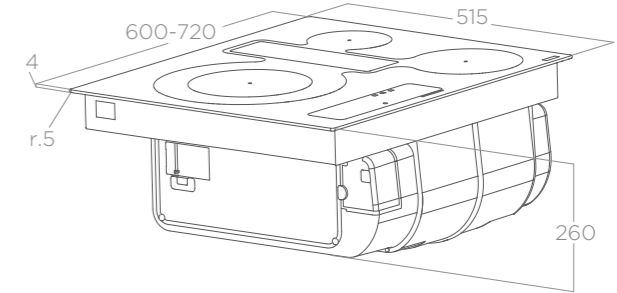
# NIKOLATESLA FIT 3Z

DESIGN FABRIZIO CRISÀ



60 x 51,5 x 26 cm 72 x 51,5 x 26 cm  
56 x 49 cm (cut)  
Aspirante Aspirante  
Vidrio negro Vidro preto

La primera placa aspirante de tres zonas de Elica. Ya sea que cocine para la familia o para amigos, la amplia zona de 30 cm te permite usar ollas de cualquier tamaño. El corazón de aspiración es completamente invisible y se puede activar con un simple gesto y, además, gracias al deslizador central, interactuar con el producto es aún más fácil y práctico. A primeira placa de fogão aspirante da Elica com 3 zonas. Quer você queira cozinhar para a família ou para os amigos, a ampla área de 30cm lhe permite a utilização de panelas de qualquer dimensão. O núcleo aspirante é completamente invisível e pode ser ativado com um simples gesto e, além disso, graças ao controle deslizante central, interagir com o produto é ainda mais fácil e prático.



ASPIRACIÓN ASPIRAÇÃO	
Mandos Comandos	Control táctil deslizante 4V+I Touch Control deslizante 4V+I
Velocidad de aspiración Velocidade de aspiração	5,1 m/s
Nivel sonoro min-max Nível de ruído min-max	42 - 61 db(A)
Consumo total Absorção total	160 W

COCCIÓN COZEDURA	
Mandos Comandos	Control táctil deslizante 9P+I Touch Control deslizante 9P+I
Consumo Absorção	7,2 KW
Power limitation	3,1 - 4,5 kW
Voltaje Voltagem	220 - 240 V
Áreas de cocción Áreas de cozedura (Medición-Potencia Medida-Potência)	1 Ø300 mm - 2,5/3,6 kW 2 Ø180 mm - 2,1/2,5 kW 3 Ø180 mm - 1,4/2,1 kW

Filtros de grasa de aluminio incluidos Filtros anti-gordura de alumínio incluídos

- COMFORT SILENCE
- AUTO CAPTURE
- FILTRO DE LARGA DURACIÓN ++
- SUPER EASY INSTALLATION
- INTEGRACIÓN TOTAL
- FÁCIL MANTENIMIENTO
- APAGADO RETARDADO
- ALARMA DE FILTROS
- 222x89 mm
- CLASE ENERGÉTICA (A++/D)
- MOTOR 1000

FUNCIONES FUNÇÕES

- FUNCIÓN DE CALENTAMIENTO
- DUAL ZONE
- ZONA EXTRA GRANDE
- STOP & GO
- BLOQUEO PARA NIÑOS
- TEMPORIZADOR

ACCESORIOS ACESSÓRIOS	
Kit de instalación filtrante bajo zócalo Kit de instalação de filtragem atrás do rodapé	KIT0167756
Kit de instalación filtrante fuera del zócalo Kit de instalação de filtragem fora do rodapé	KIT0167757
Kit de instalación filtrante salida posterior Kit de instalação filtrante de saída posterior	KIT0180522
Filtro de cerámica anti-olores regenerable HP Filtro de cerâmica anti-odor regenerável HP	KIT0167755

MODELO MODELO	
NIKOLATESLA FIT 3Z BL/A/60	PRF0184526
NIKOLATESLA FIT 3Z BL/A/72	PRF0184551

**PATENTED** Gracias al sistema de ventilación con doble entrada de aire patentado por Elica, el producto es particularmente compacto y silencioso. Graças ao sistema de ventilação com dupla entrada de ar patenteada pela Elica, o produto é particularmente compacto e silencioso.

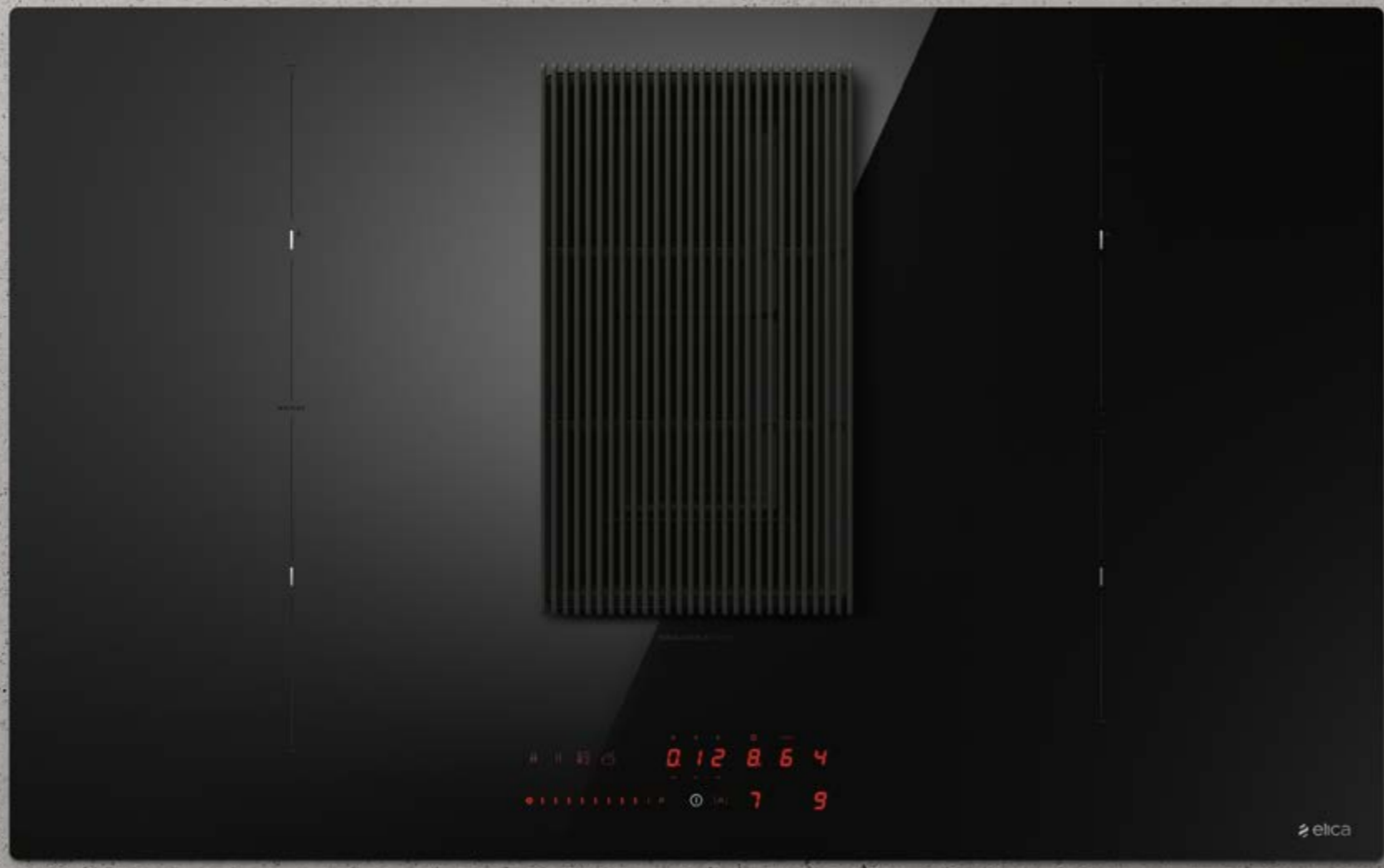
Disponible a partir de Noviembre 2022 Disponível a partir de Novembro 2022



NIKOLATESLA FIT 3Z 72



NIKOLATESLA PRIME S +  
DESIGN FABRIZIO CRISÀ



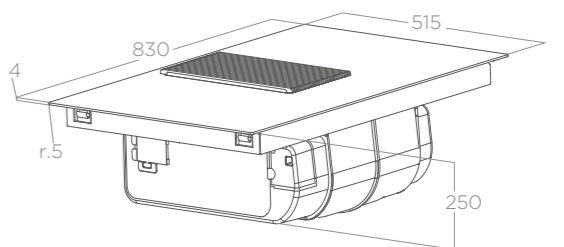
# NIKOLATESLA PRIME S +

DESIGN FABRIZIO CRISÀ



83 x 51,5 x 25 cm  
 75 x 49 cm (cut)  
 Aspirante Aspirante  
 Vidrio negro + aluminio efecto hierro fundido  
 Vidro preto + aluminio efeito gusa

La robusta y sólida rejilla de fundición combina la elección de diseño la función de captación de humos y olores, y la práctica superficie de apoyo. A sólida e robusta grelha de ferro fundido combina a escolha do design com a função da captura de fumos e odores com a prática placa de apoio.



### ASPIRACIÓN ASPIRAÇÃO

Mandos Comandos	Control táctil 4V+I Touch Control 4V+I
Velocidad de aspiración Velocidade de aspiração	5,1 m/s
Nivel sonoro min-max Nível de ruído min-max	44 - 63 db(A)
Consumo total Absorção total	160 W

Filtros de grasa de aluminio incluidos Filtros anti-gordura de alumínio incluídos  
 Filtro de cerámica anti-olores regenerable HP incluido (\*)  
 Filtro de cerámica anti-odor regenerável HP incluido (\*)

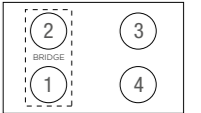
AUTO CAPTURE	FILTRO DE LARGA DURACIÓN ++	SUPER EASY INSTALLATION	INTEGRACIÓN TOTAL	FÁCIL MANTENIMIENTO
APAGADO RETARDADO	ALARMA DE FILTROS	222x89 mm	CLASE ENERGÉTICA (A++-D)	MOTOR 1000

### ACCESORIOS ACESSÓRIOS

Kit de instalación filtrante bajo zócalo Kit de instalação de filtragem atrás do rodapé	KIT0167756
Kit de instalación filtrante fuera del zócalo Kit de instalação de filtragem fora do rodapé	KIT0167757
Kit de instalación filtrante salida posterior Kit de instalação filtrante de saída posterior	KIT0180522
Filtro de cerámica anti-olores regenerable HP Filtro de cerámica anti-odor regenerável HP	KIT0167755

### COCCIÓN COZEDURA

Mandos Comandos	Control táctil 9P+I Touch control 9P+I
Consumo Absorção Power limitation	7,2 KW 3,1 - 4,5 kW
Voltaje Voltagem	220 - 240 V
Áreas de cocción Áreas de cozadura (Medición-Potencia Medida-Potência)	1 210x191 mm - 1,65/1,85 kW 2 210x191 mm - 2,1/3,0 kW 3 Ø200 mm - 2,3/3 kW 4 Ø160 mm - 1,2/1,4 kW
Zona de puentes Bridge zone	1 izquierda esquerda



### FUNCIONES FUNÇÕES

FUNCIÓN DE CALENTAMIENTO	STOP & GO	BLOQUEO PARA NIÑOS	TEMPORIZADOR	ZONAS DE PUENTE
--------------------------	-----------	--------------------	--------------	-----------------

### MODELO MODELO

NIKOLATESLA PRIME S + BL/A/83 PRF0182325

Gracias al sistema de ventilación con doble entrada de aire patentado por Elica, el producto es particularmente compacto y silencioso. Graças ao sistema de ventilação com dupla entrada de ar patenteada pela Elica, o produto é particularmente compacto e silencioso.





NIKOLATESLA FLAME  
DESIGN FABRIZIO CRISÀ



NIKOLATESLA FLAME BL



# NIKOLATESLA FLAME

DESIGN FABRIZIO CRISÀ

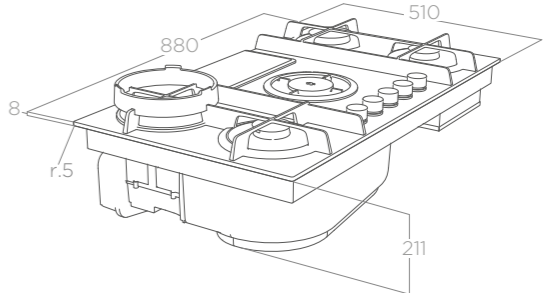


NIKOLATESLA FLAME GR



88 x 51 x 21 cm  
 84 x 48,7cm (cut)  
 Aspirante/Filtrante Aspirante/Filtrante  
 Vidrio negro + hierro fundido, vidrio gris + hierro fundido  
 Vidro preto + ferro fundido, vidro cizento + ferro fundido

La primera placa extractora a gas. Los elementos de fundición de la placa están diseñados para combinar estética y funcionalidad, con la seguridad máxima. Las rejillas en cruz cerradas y planas garantizan la estabilidad con ollas de cualquier tamaño y la facilidad de movimiento sobre la placa de cocción. La cobertura en fundición de la zona filtros se convierte en una práctica superficie de apoyo. El soporte wok, disponible como accesorio, aumenta las variantes de cocción en NikolaTesla Flame. A primeira placa de gás com aspiração. Os elementos da placa em ferro fundido estão projetados para conjugar estética e funcionalidade, na máxima segurança. As grelhas em cruz fechadas e planas garantem estabilidade com panelas de todos os tamanhos e facilidade nos movimentos sobre a placa de cozadura. A cobertura da zona de filtros em ferro fundido torna-se numa prática placa de apoio. O suporte para wok, disponível como acessório, aumenta as variantes de cozadura na NikolaTesla Flame.



	ASPIRACIÓN	ASPIRAÇÃO
Mandos Comandos	Rotativo 3V+2I	Rotativo 3V+2I
Velocidad de aspiración Velocidade de aspiração	5,1 m/s	5,1 m/s
Nivel sonoro min-max Nivel de ruído min-max	45 - 63 db(A)	49 - 69 db(A)
Consumo total Absorção total	250 W	250 W

	COCCIÓN	COZEDURA
Mandos Comandos	Rotativo	Rotativo
Voltaggio Voltage	220 - 240 V	220 - 240 V

TIPO QUEMADOR	TIPO QUEIMADOR
1°elemento 1° elemento	Semi rapid (1,75 kW)
2°elemento 2° elemento	Dual special (3,5kW)
3°elemento 3° elemento	Rapid (3 kW)
4°elemento 4° elemento	Semi rapid (1,75 kW)

Filtros de grasa de aluminio incluidos Filtros anti-gordura de alumínio incluidos  
 Filtro de cerámica anti-olores regenerable HP incluido (\*)  
 Filtro de cerâmica anti-odor regenerável HP incluido (\*)



FUNCIONES FUNÇÕES



ACCESORIOS	ACESSÓRIOS
Filtro de cerámica anti-olores regenerable HP	KIT0120952A
Filtro de cerâmica anti-odor regenerável HP	KIT0160040
Kit wok Flame	KIT0140820

MODELO	MODELO
NIKOLATESLA FLAME BL/A/88	PRF0147740A
NIKOLATESLA FLAME BL/F/88 (*)	PRF0147741A
NIKOLATESLA FLAME GR/A/88	PRF0147742A
NIKOLATESLA FLAME GR/F/88 (*)	PRF0147743A

**PATENTED** En este producto hay dos soluciones patentadas por Elica. La primera se refiere a los filtros de olores cerámicos que se extraen fácilmente desde arriba con la ayuda de una práctica cinta y la segunda es una verdadera balanza electrónica integrada en la encimera, que aprovechando el espacio disponible, añade funcionalidad a la cocción y a la aspiración. Neste produto existem duas soluções patentadas pela Elica. A primeira diz respeito aos filtros anti-odor cerâmico que são facilmente extraídos por cima com a ajuda de uma prática fita e a segunda é uma verdadeira balança eletrônica integrada na placa aspirante, que aproveitando o espaço disponível, adiciona funcionalidade ao cozimento e na aspiração.

\* Modelo no sujeto a certificación energética obligatoria.  
 \* Modelo não sujeitas à obrigatoriedade de certificação energética.

Todos las placas de NikolaTesla tienen una gran flexibilidad de instalación. Para responder a la mayoría de los casos de montaje, Elica ha diseñado múltiples soluciones de instalación que describiremos en la siguiente sección. De esta manera, cada característica estructural del producto elegido se puede aprovechar al máximo durante el montaje.

É possível conectar eletricamente até um máximo de 3 módulos, seja para as versões de parede que as de ilha, de acordo com o tipo e ordem descritos no diagrama aqui ao lado. Não há limite máximo para a montagem de prateleiras acessórias de qualquer tipo.

### NIKOLATESLA FIT - FIT XL - FIT 3Z - PRIME S+

#### VERSIÓN ASPIRANTE VERSÃO ASPIRANTE

La NikolaTesla Fit, en la versión aspirante, garantiza una gran flexibilidad de montaje. Las tuberías accesorias que Elica pone a disposición (se pueden comprar por separado) permiten canalizar los humos hacia el punto de salida fuera de la habitación, garantizando elevadas prestaciones y mínimo ruido.

O NikolaTesla Fit, na versão aspirante, garante grande flexibilidade de montagem. Os tubos acessórios que a Elica disponibiliza (adquiríveis separadamente) permitem a canalização dos fumos para o ponto de saída externo da habitação, garantindo alto desempenho e mínimo ruído.

#### VERSIÓN FILTRANTE VERSÃO FILTRANTE

Para convertir el producto en la versión filtrante, Elica ha diseñado 3 kits diferentes para ser utilizados según la necesidad de instalación.

Para converter o produto na versão filtrante, a Elica projetou 3 kits diferentes para serem utilizados de acordo com a necessidade de instalação.



Salida trasera  
Saída posterior



Salida lateral (derecha o izquierda)  
Saída lateral (direita ou esquerda)



INSTALACIÓN FILTRANTE  
Instalação de filtragem  
"PLINTH IN"



INSTALACIÓN FILTRANTE  
Instalação de filtragem  
"PLINTH OUT"



INSTALACIÓN FILTRANTE  
Instalação de filtragem  
"BACK OUTLET"

#### KIT0167756 | KIT DE INSTALACIÓN FILTRANTE BAJO ZÓCALO (MIN H6CM) "PLINTH IN" KIT DE INSTALAÇÃO DE FILTRAGEM ATRÁS DO RODAPÉ (MIN H6CM) "PLINTH IN"

A partir del producto comprado en modalidad aspirante, este kit permite instalarlo en modalidad filtrante. El aire filtrado se transportará dentro de la base del mueble. Se ha previsto un perfil de acabado cromado para la posible hendidura practicada en el zócalo del mueble.

Partindo do produto adquirido na modalidade aspirante, este kit permite a instalação na modalidade filtrante. O ar filtrado será transportado ao interior da base do móvel. Um perfil de acabamento cromado é fornecido para qualquer fissura de ventilação feita no plinto do próprio móvel.



- Filtros cerámicos (2 piezas)
- Deflector bajo el zócalo
- Perfil estético cromado
- Curva rectangular 90° - 94 x 227 mm
- Tubo rectangular 500 x 94 x 227 mm
- Curva rectangular 90° de vert. 94 x 227 mm a horiz. 55 x 227 mm
- Cinta adhesiva
- Filtros cerámicos (2 peças)
- Defletor sob o plinto
- Perfil estético cromado
- Curva retangular 90° - 94 x 227 mm
- Tubo de retangular 500 x 94 x 227 mm
- Curva retangular 90° de vert. 94 x 227 mm até horiz. 55 x 227 mm
- Fita adesiva

### NIKOLATESLA FIT - FIT XL - FIT 3Z - PRIME S+

#### KIT0167757 | KIT DE INSTALACIÓN FILTRANTE FUERA DEL ZÓCALO (MIN H6CM) "PLINTH OUT" KIT DE INSTALAÇÃO DE FILTRAGEM FORA DO RODAPÉ (MIN H6CM) "PLINTH OUT"

Comprando este kit, se puede convertir e instalar el producto en modalidad filtrante canalizando el aire purificado hasta que salga del mismo zócalo con la ayuda de una tubería especial a forma de embudo que termina con un perfil estético como el acabado del orificio de ventilación.

Comprando este kit, você pode converter e instalar o produto na modalidade filtrante, transportando o ar purificado até sair do próprio plinto com a ajuda de um tubo apropriado a forma de funil que termina com um perfil estético para o acabamento do orificio de escapamento.



- Filtros cerámicos 2 piezas
- Curva rectangular 90° - 94 x 227 mm
- Tubo rectangular 500 x 94 x 227 mm
- Curva rectangular 90° de vert. 94 x 227 mm a horiz. 50 x 227 mm
- Conexión de salida externa al zócalo con perfil cromado
- Tubo rectangular 218 x 55 x 300 mm
- Soporte para conexión de salida
- Cinta adhesiva
- Filtros cerámicos 2 peças
- Curva retangular 90° - 94 x 227 mm
- Tubo retangular tubo 500 x 94 x 227 mm
- Suporte para a junção de saída
- Curva retangular 90° de vert. 94 x 227 mm até horiz. 50 x 227 mm
- Junção de saída externa no plinto completo com perfil cromado
- Tubo retangular 218 x 55 x 300 mm
- Fita adesiva

#### KIT0180522 | KIT DE INSTALACIÓN FILTRANTE SALIDA POSTERIOR "BACK OUTLET" KIT DE INSTALAÇÃO FILTRANTE DE SAÍDA POSTERIOR "BACK OUTLET"

Este kit permite la conversión del producto en modalidad filtrante. El flujo de aire se canaliza posteriormente y se deja drenar, de la manera más sencilla posible, dentro de la cavidad entre la pared y el mueble sin la ayuda de tuberías adicionales.

Este kit permite a conversão do produto na modalidade filtrante. O fluxo do ar é transportado posteriormente e drenado, da forma mais simples possível, ao interior do vão entre a parede e o armário sem o auxílio de tubos adicionais.



- Filtros cerámicos 2 piezas
- Conexión de salida telescópica
- Perfil estético cromado
- Filtros cerámicos 2 peças
- Junção de saída telescópica
- Perfil estético cromado

## NIKOLATESLA UNPLUGGED - SWITCH GLOW - SWITCH ONE HP - ONE - LIBRA - FLAME

También esta plataforma fue pensada para garantizar la máxima flexibilidad de instalación optimizando los espacios internos del gabinete. Los NikolaTesla que se basan en esta plataforma, se pueden comprar tanto en la versión aspirante como en la versión filtrante. En ambos casos, el producto se suministra completo para ser instalado (en las versiones básicas). Para requisitos de montaje adicionales se encuentran a disposición como accesorios, curvas y tubos.

Esta plataforma también foi projetada para garantir a máxima flexibilidade de instalação, otimizando os espaços internos do armário. Os modelos NikolaTesla, que se baseiam nesta plataforma, podem ser adquiridos tanto na versão aspirante quanto na versão filtrante. Em ambos os casos, o produto é fornecido completo para ser instalado (nas versões básicas). Para maiores necessidades de montagem, curvas e tubos estão disponíveis como acessórios.

### VERSIÓN FILTRANTE VERSÃO FILTRANTE

Al comprar el código del producto en la versión filtrante, dentro del embalaje ya está presente todo lo necesario para instalar el Nikolatesla con salida canalizada hasta el zócalo, incluido el exclusivo perfil cromado que perfecciona el corte del zócalo necesario para la ucita del aire.

Adquirindo o código do produto na versão filtrante, no interior da embalagem você encontra todo o necessário para instalar o Nikolatesla com saída canalizada até o plinto, incluindo o perfil cromado exclusivo que faz o acabamento do soco necessário para a saída do ar.



Ejemplo de configuración en filtrante con mueble profundo  
Exemplo de configuração em filtrante com armário profundo

En el embalaje (versión filtrante PLINTH OUT) Na embalagem (versão filtrante PLINTH OUT)



- Filtros cerámicos (3 piezas)
- Conjunto de armazón para filtros cerámicos
- Curva rectangular 90° - 94 x 227 mm
- Curva rectangular 90° de vert. 94 x 227 mm a horiz. 50 x 227 mm
- Tubo rectangular 500 x 94 x 227 mm
- Tubo rectangular 218 x 55 x 300 mm
- Conexión de salida externa al zócalo con perfil cromado
- 2 accesorios de extensión para gabinete >60 y >65
- Soportes para conexión de salida
- Cinta adhesiva
- Filtros cerámicos (3 peças)
- Em conjunto com a estrutura para filtros cerámicos
- Curva rectangular 90° - curva 94 x 227 mm
- Curva rectangular 90° de vert. 94 x 227 mm até horiz. 50 x 227 mm
- Tubo rectangular de 500 x 94 x 227 mm
- Tubo rectangular 218 x 55 x 300 mm
- Junção de saída externa ao soco completa com perfil cromado
- 2 junções prolonga para armário >60 e >65
- Suportes para junção de saída
- Fita adesiva

### KIT0140820 | KIT FILTRANTE PARA MUEBLES PROFUNDOS KIT FILTRANTE PARA MÓVEIS PROFUNDOS

Para las necesidades de instalación relacionadas con muebles de cocina de una profundidad mayor que la estándar, Elica pone a disposición un kit para mover la tubería lo más atrás posible para maximizar la capacidad de los cajones.

Para necessidades de instalação relacionadas aos armários da cozinha com uma profundidade maior do que o padrão, a Elica fornece um kit para mover o tubo o mais longe possível, de modo a maximizar a capacidade das gavetas.



Disponibile Para Disponível para  
NIKOLATESLA ONE / ONE HP / SWITCH GLOW  
SWITCH / UNPLUGGED / LIBRA/FLAME



Ejemplo de configuración filtrante con mueble profundo  
Exemplo de configuração filtrante com móvel profundo

- Accesorio de extensión para gabinete > 70 cm
- Curva rectangular 90° - 94 x 227 mm
- Conexión flexible 218 x 55 mm
- Junção prolonga para armário > 70 cm
- Curva rectangular 90° - 94 x 227 mm
- Junção flexível 218 x 55 mm

## NIKOLATESLA UNPLUGGED - SWITCH GLOW - SWITCH ONE HP - ONE - LIBRA - FLAME

### VERSIÓN ASPIRANTE VERSÃO ASPIRANTE

En el embalaje (versión aspirante)  
Na embalagem (versão aspirante)



- Conexión de salida posterior
- Curva rectangular 90° - 94 x 227 mm
- Conexión 15° (4 piezas)
- Tubo rectangular 500 x 94 x 227 mm
- Junção de saída posterior
- Curva rectangular 90° - 94 x 227 mm
- Junção 15° (4 peças)
- Tubo rectangular 500 x 94 x 227 mm

Comprando el código del producto aspirante, en el interior del embalaje ya están presentes las tuberías para la configuración inicial, desde donde se puede llegar a la salida de humos hacia el exterior de la vivienda comprando por separado las tuberías accesorias necesarias.

Adquirindo o código do produto na versão filtrante, já são incluídos, no interior da embalagem, os tubos para a configuração inicial a partir da qual, é possível atingir a saída de fumos ao exterior da habitação, comprando separadamente os tubos acessórios necessários.



Ejemplos de configuración en aspirante con salida lateral  
Exemplos de configuração em aspirante com saída lateral



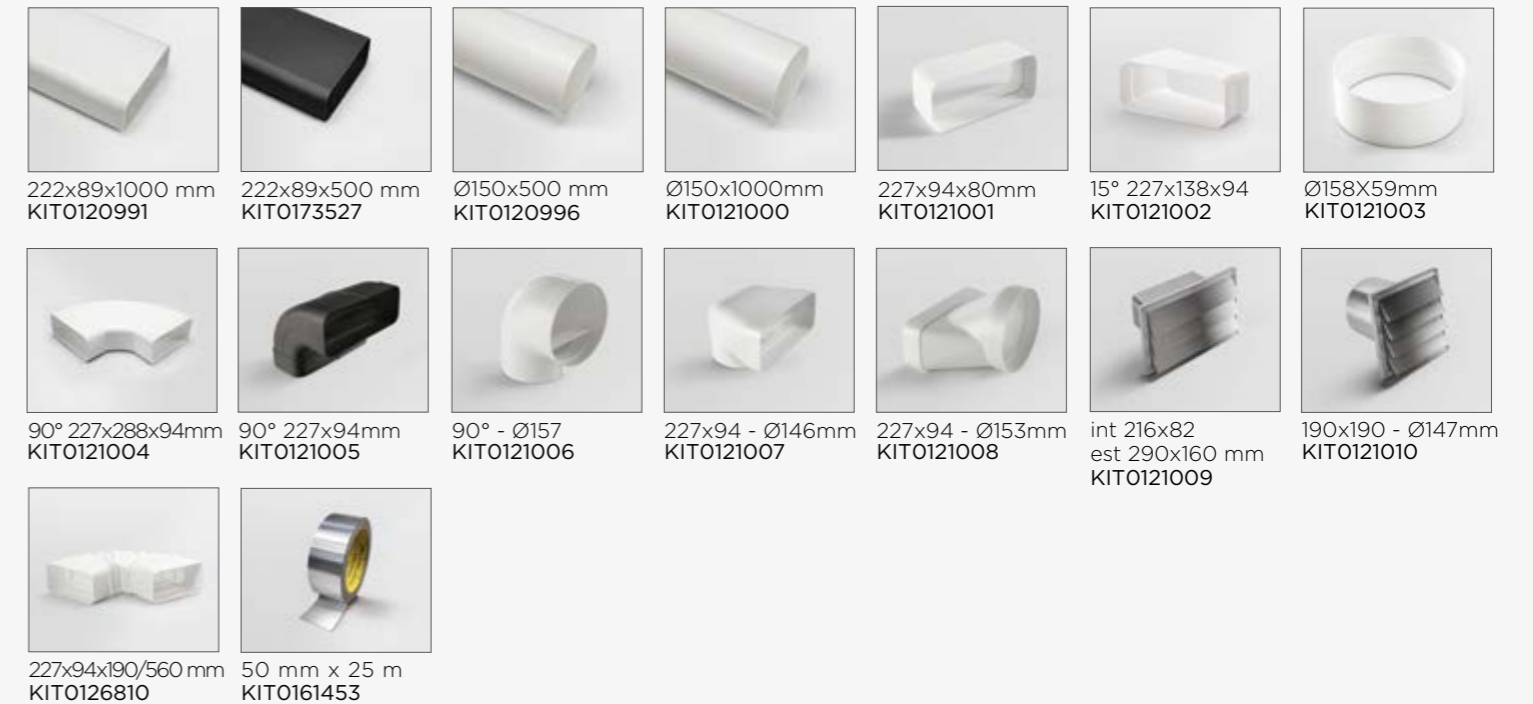
Ejemplos de configuración en aspirante con salida posterior  
Exemplo de configuração aspirante com saída posterior

Es posible la configuración en aspirante también con salida hacia la pared posterior comprando por separado las tuberías necesarias.

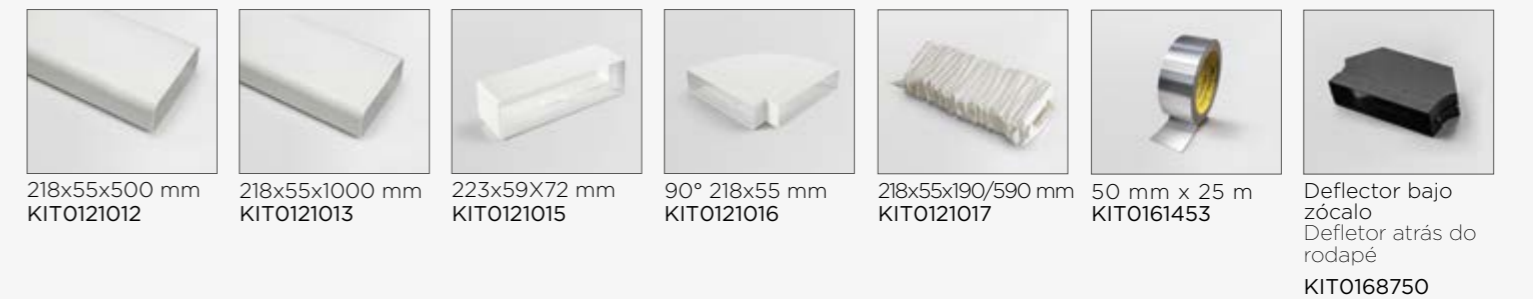
É possível configurar na versão aspirante mesmo com saída verso a parede posterior, comprando separadamente os tubos necessários.

	DISPONIBLE EN DISPONÍVEL EM	TUBERÍAS EN EL EMBALAJE TUBOS NA EMBALAGEM	KIT DE CONVERSIÓN DE FILTRANTE KIT DE CONVERSÃO FILTRANTE	H PRODUCTO H PRODUTOS
NIKOLATESLA FIT	Aspirante Aspirante	---	PLINTH IN / PLINTH OUT / BACK OUTLET	25 cm
NIKOLATESLA FIT XL	Aspirante Aspirante	---	PLINTH IN / PLINTH OUT / BACK OUTLET	25 cm
NIKOLATESLA FIT 3Z	Aspirante Aspirante	---	PLINTH IN / PLINTH OUT / BACK OUTLET	25 cm
NIKOLATESLA PRIME S+	Aspirante Aspirante	---	PLINTH IN / PLINTH OUT / BACK OUTLET	25 cm
NIKOLATESLA UNPLUGGED	Aspirante Aspirante	X	---	21 cm
	Filtrante Filtrante	X (PLINTH OUT)	---	
NIKOLATESLA SWITCH GLOW	Aspirante Aspirante	X	---	21 cm
	Filtrante Filtrante	X (PLINTH OUT)	---	
NIKOLATESLA SWITCH	Aspirante Aspirante	X	---	21 cm
	Filtrante Filtrante	X (PLINTH OUT)	---	
NIKOLATESLA ONE HP NIKOLATESLA ONE	Aspirante Aspirante	X	---	21 cm
	Filtrante Filtrante	X (PLINTH OUT)	---	
NIKOLATESLA LIBRA	Aspirante Aspirante	X	---	21 cm
	Filtrante Filtrante	X (PLINTH OUT)	---	
NIKOLATESLA FLAME	Aspirante Aspirante	X	---	21 cm
	Filtrante Filtrante	X (PLINTH OUT)	---	

ACCESORIOS VERSIÓN ASPIRANTE  
ACESSÓRIOS VERSÃO ASPIRANTE



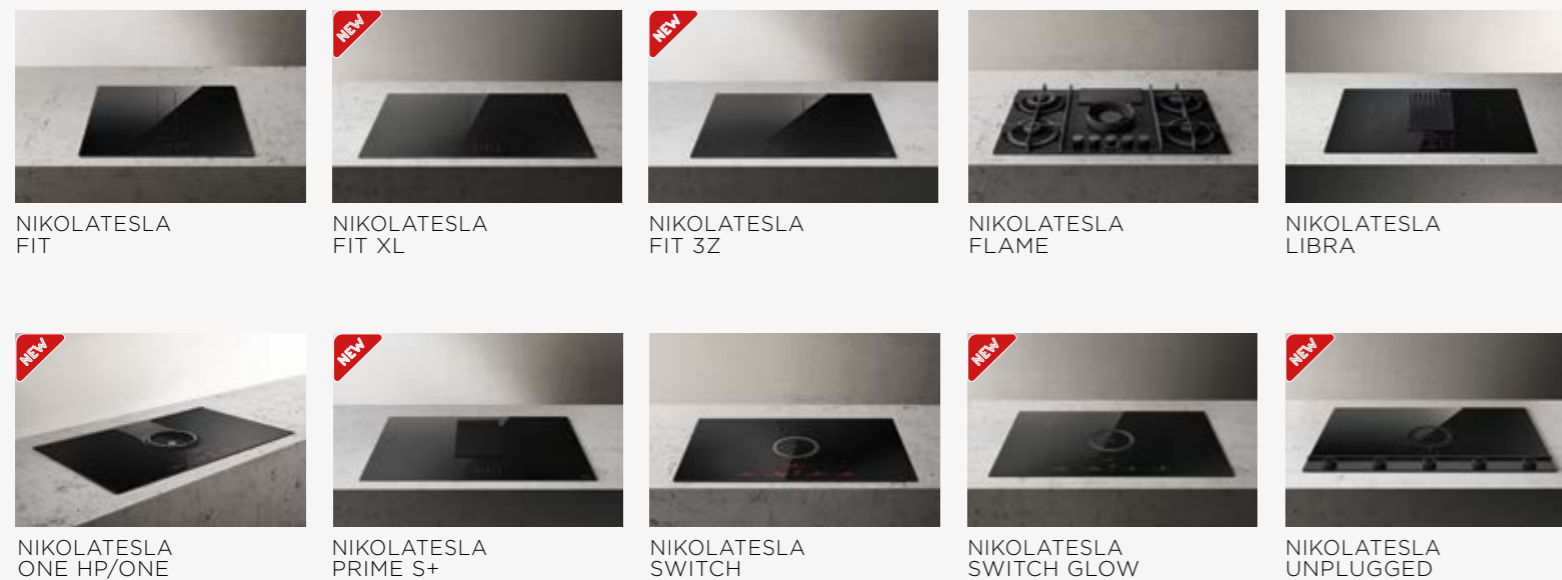
ACCESORIOS VERSIÓN FILTRANTE  
ACESSÓRIOS VERSÃO FILTRANTE



FILTRO DE CERÁMICA ANTI-OLORES REGENERABLE HP  
FILTRO DE CERÂMICA ANTI-ODOR REGENERÁVEL HP

El filtro de cerámica es un innovador filtro de carbón modular que se regenera térmicamente en el horno cada 2/3 meses a 200° durante 45 minutos. Su propiedad químico- física permite alcanzar una alta eficiencia de absorción de olores y una mayor resistencia mecánica. 5 Años de vida promedio.

O filtro cerâmico é um inovador filtro de carvão modular que se regenera termicamente no forno a cada 2/3 meses a 200°C por 45 minutos. As suas propriedades físico-químicas permitem alcançar uma alta eficiência de absorção de odores e uma elevada resistência mecânica. 5 anos de vida útil média.



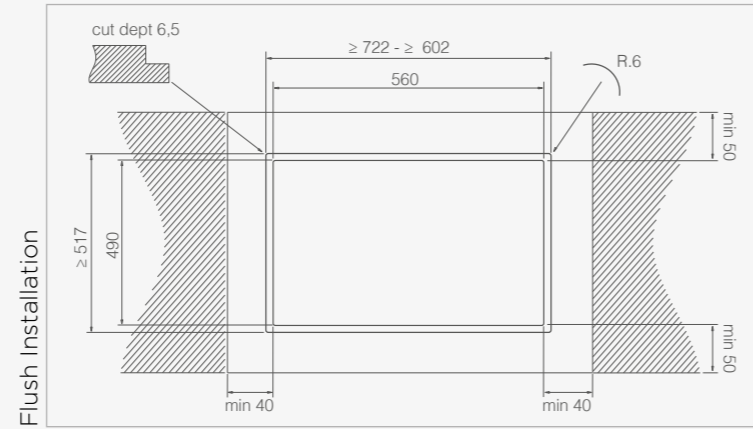
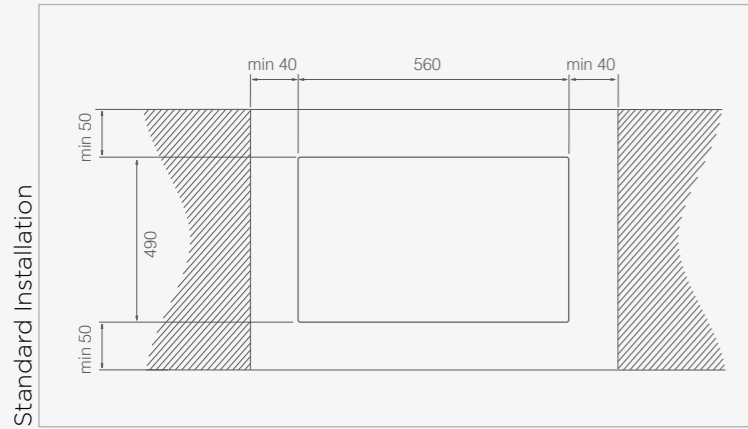
KIT0120952A  
DISPONIBLE PARA  
Disponível para  
NIKOLATESLA ONE  
NIKOLATESLA ONE HP  
NIKOLATESLA UNPLUGGED  
NIKOLATESLA SWITCH GLOW  
NIKOLATESLA SWITCH  
NIKOLATESLA LIBRA  
NIKOLATESLA FLAME



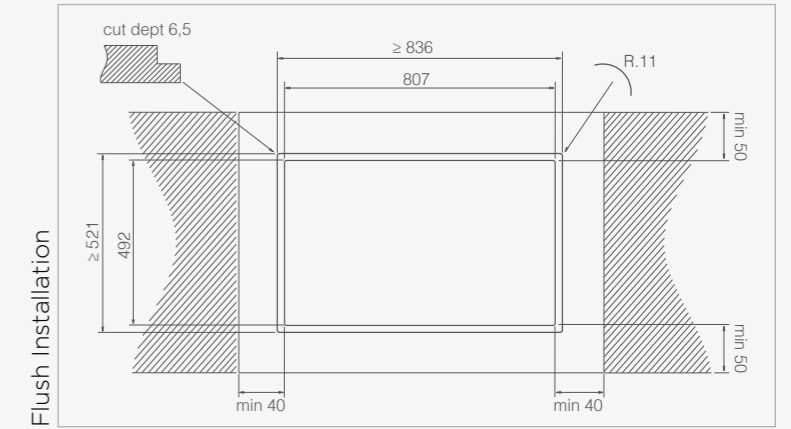
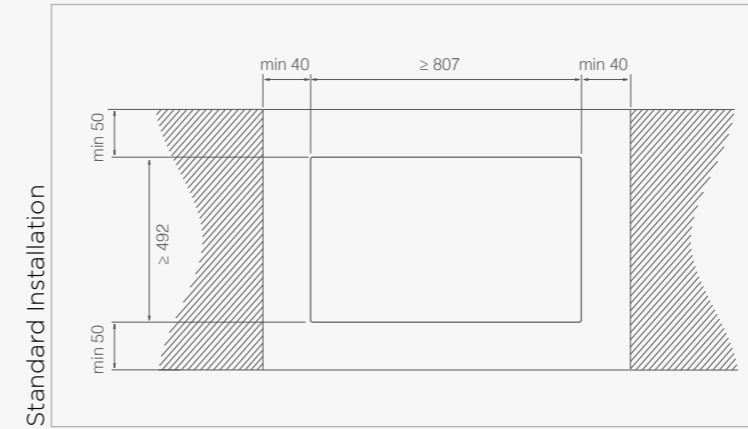
KIT0167755  
DISPONIBLE PARA  
Disponível para  
NIKOLATESLA FIT  
NIKOLATESLA FIT XL  
NIKOLATESLA 3Z  
NIKOLATESLA PRIME S +



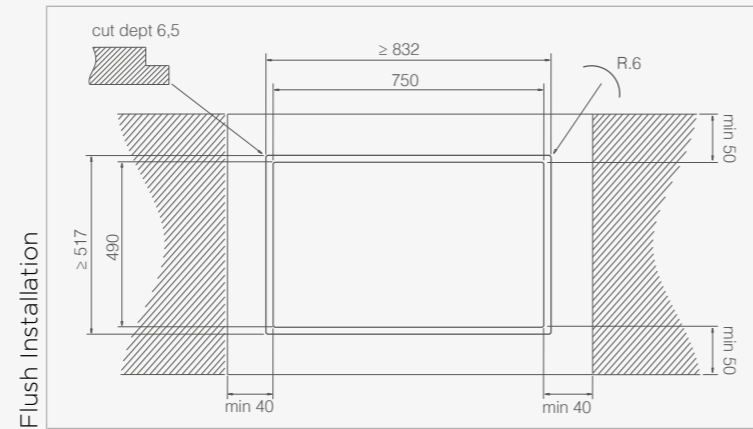
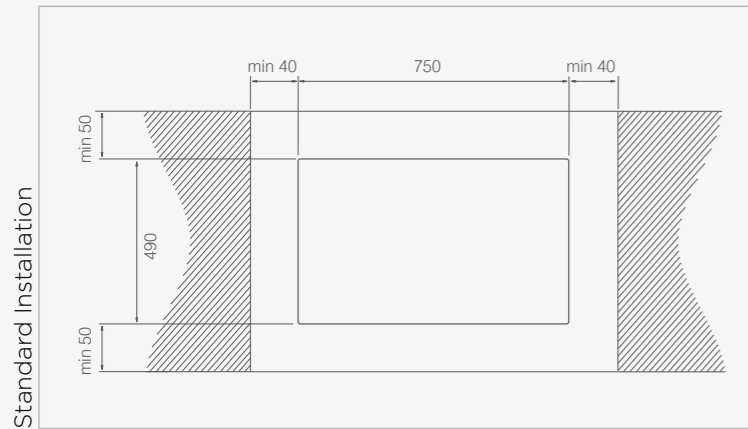
**NIKOLATESLA FIT - FIT 3Z**



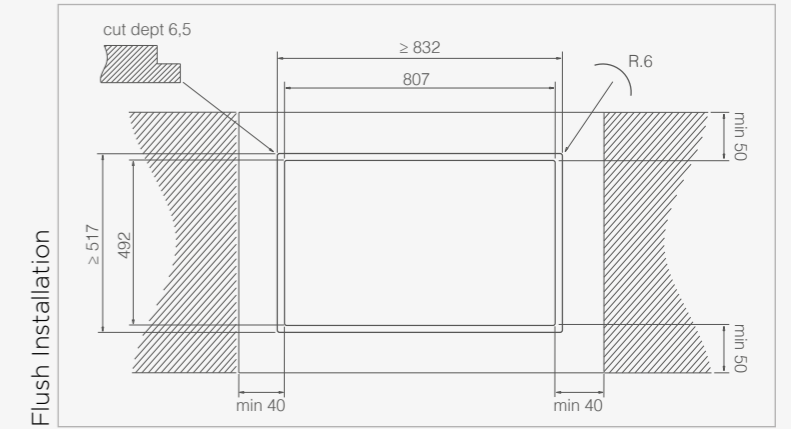
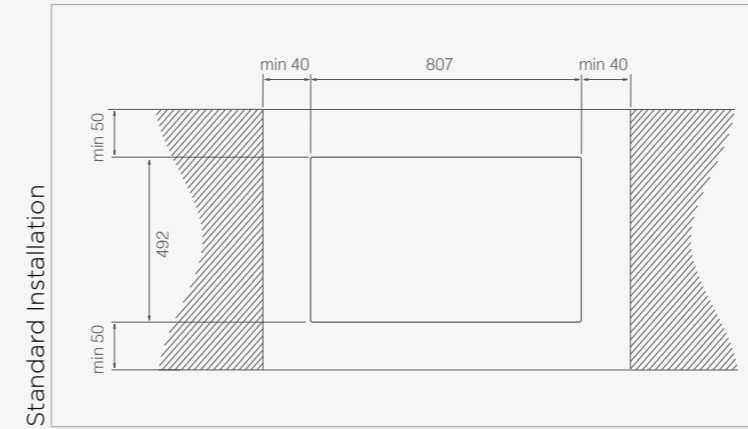
**NIKOLATESLA ONE - ONE HP**



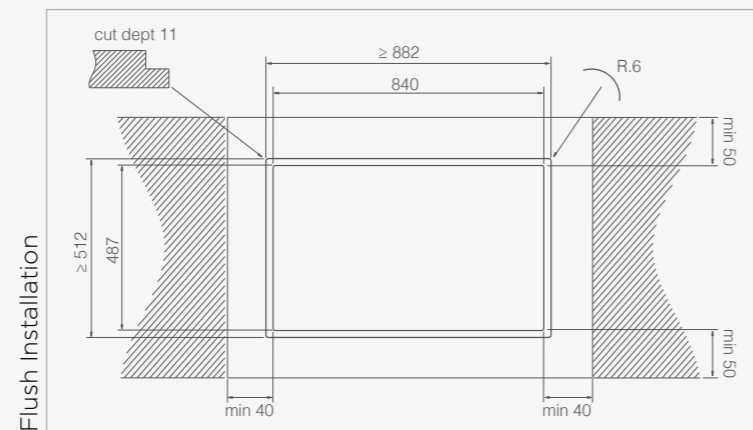
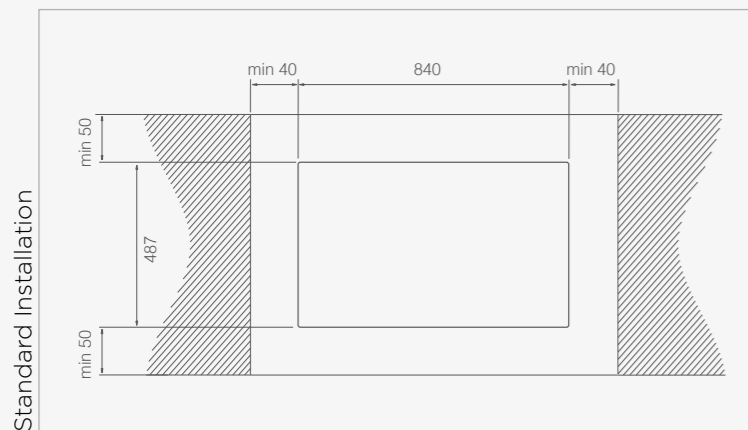
**NIKOLATESLA FIT XL - PRIME S - PRIME S+**



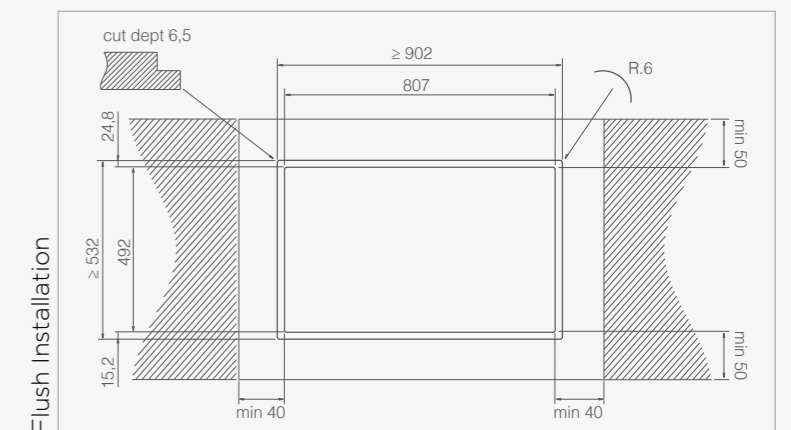
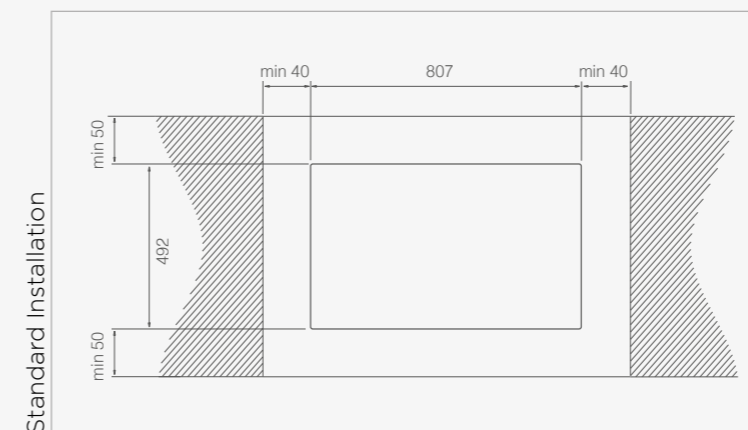
**NIKOLATESLA SWITCH - SWITCH GLOW - LIBRA**

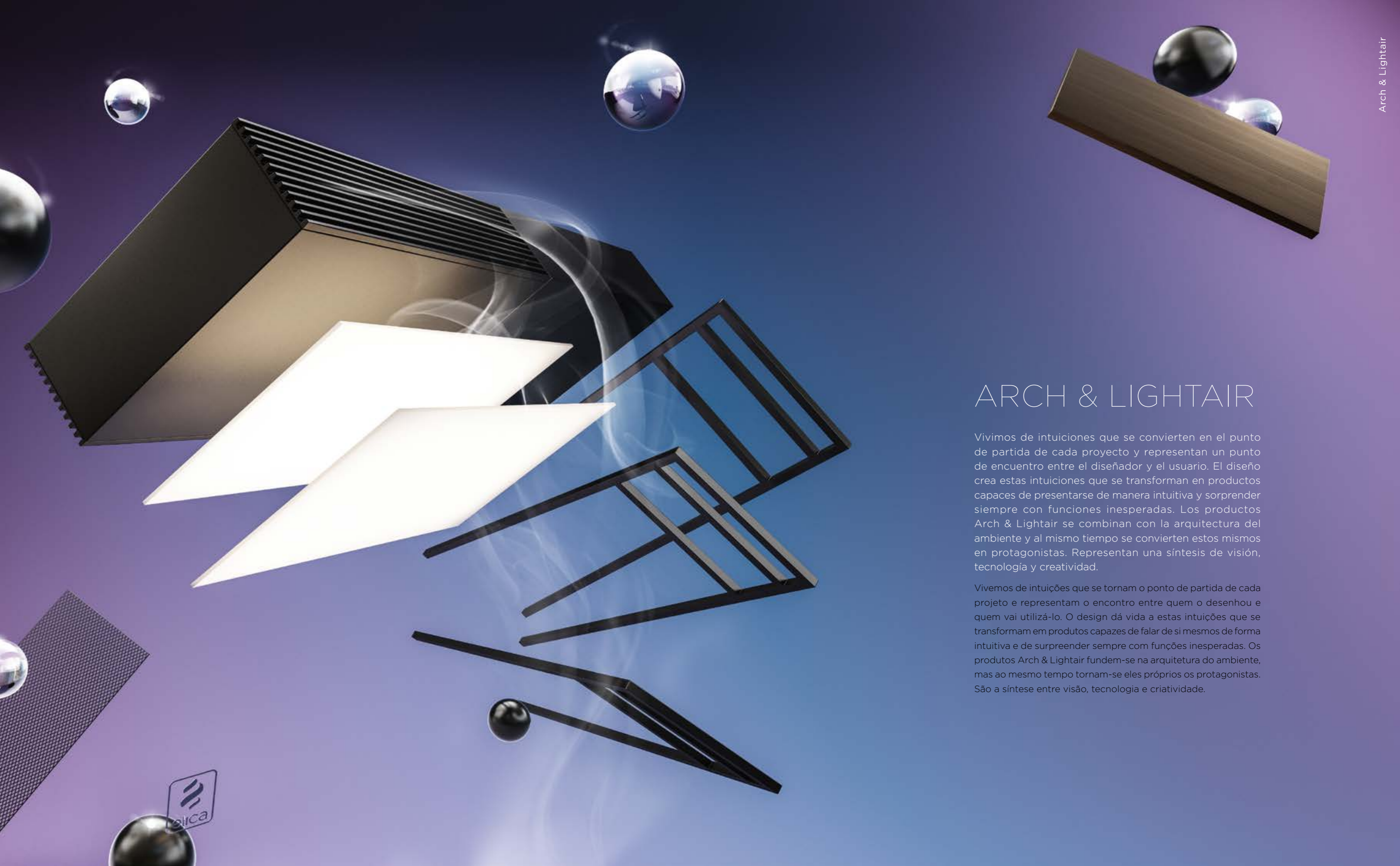


**NIKOLATESLA FLAME**



**NIKOLATESLA UNPLUGGED**





## ARCH & LIGHTAIR

Vivimos de intuiciones que se convierten en el punto de partida de cada proyecto y representan un punto de encuentro entre el diseñador y el usuario. El diseño crea estas intuiciones que se transforman en productos capaces de presentarse de manera intuitiva y sorprender siempre con funciones inesperadas. Los productos Arch & Lightair se combinan con la arquitectura del ambiente y al mismo tiempo se convierten estos mismos en protagonistas. Representan una síntesis de visión, tecnología y creatividad.

Vivemos de intuições que se tornam o ponto de partida de cada projeto e representam o encontro entre quem o desenhou e quem vai utilizá-lo. O design dá vida a estas intuições que se transformam em produtos capazes de falar de si mesmos de forma intuitiva e de surpreender sempre com funções inesperadas. Os produtos Arch & Lightair fundem-se na arquitetura do ambiente, mas ao mesmo tempo tornam-se eles próprios os protagonistas. São a síntese entre visão, tecnologia e criatividade.



# OPEN SUITE SUPERIOR

DESIGN FABRIZIO CRISÀ

# OPEN SUITE SUPERIOR

DESIGN FABRIZIO CRISÀ





## OPEN SUITE SUPERIOR

DESIGN FABRIZIO CRISÀ

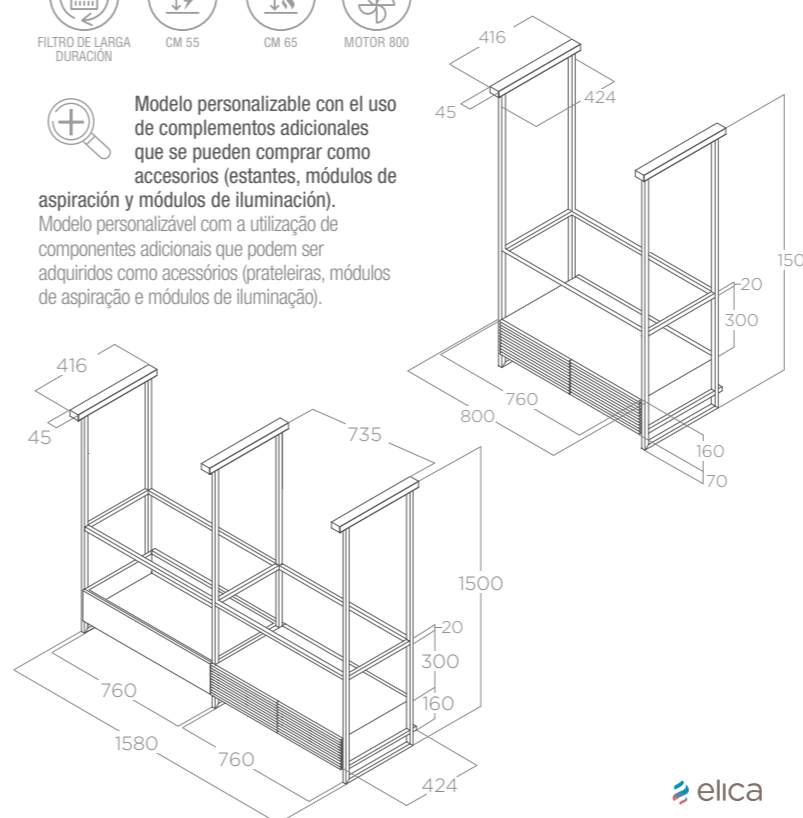
ELICA CONNECT



80x424 - 160x424 cm  
 Filtrante Filtrante  
 Negro mate Preto mate



Modelo personalizable con el uso de complementos adicionales que se pueden comprar como accesorios (estantes, módulos de aspiración y módulos de iluminación).  
 Modelo personalizável com a utilização de componentes adicionais que podem ser adquiridos como acessórios (prateleiras, módulos de aspiração e módulos de iluminação).



### ILUMINACIÓN ILUMINAÇÃO

Tipo Tipo	Led Panel 1x20W (80cm) - 2x20W (160cm)
Intensidad Intensidade	242 LUX (80cm) - 324 LUX (160cm)
Temperatura Temperatura	2700K - 5200K

### RENDIMIENTO PERFORMANCE

Mandos Comandos	Control táctil 3V+2I Touch control 3V+2I
Nivel sonoro min-max Nivel de ruído min-max	63 - 69 db(A)
Consumo total Absorção total	261 W (80cm) - 282 W (160cm)

Filtros de grasa de aluminio incluidos Filtros anti-gordura de alumínio incluídos  
 Filtro de carbón regenerable incluido Filtro de carvão regenerável incluído

### ACCESORIOS ACESSÓRIOS

Filtro de carbón regenerable 2 piezas Filtro de carvão regenerável 2 peças	KIT0166765
Kit de módulo de aspiración Superior Conj. de módulo para aspiración Superior	KIT0167079
Kit de módulo full Led Superior Conj. de módulo Led completo Superior	KIT0166961
Kit de estante vidrio extraclaro Conj. de prateleira de vidro extra claro	KIT0166455
Kit de estante cristal ahumado Conj. de prateleira de vidro fumado	KIT0166463
Kit de estante metal negro Conj. de prateleira de metal preto	KIT0166470
Kit de estante malla metálica Conj. de prateleira em tela metálica	KIT0166472
Kit de estante madera Conj. de prateleira de madeira	KIT0166475
Kit de armazón Superior Conj. de interligação de módulos Superior	KIT0166962
Kit de marco de estante Conj. de moldura de prateleira	KIT0166768

### MODELO MODELO

OPEN SUITE SUPERIOR BL/F/80	PRF0165965
OPEN SUITE SUPERIOR BL/F/160	PRF0166771

Modelo no sujeto a certificación energética obligatoria.  
 Modelo não sujeitas à obrigatoriedade de certificação energética



OPEN SUITE  
DESIGN FABRIZIO CRISÀ

# OPEN SUITE

DESIGN FABRIZIO CRISÀ





# OPEN SUITE

ELICA CONNECT

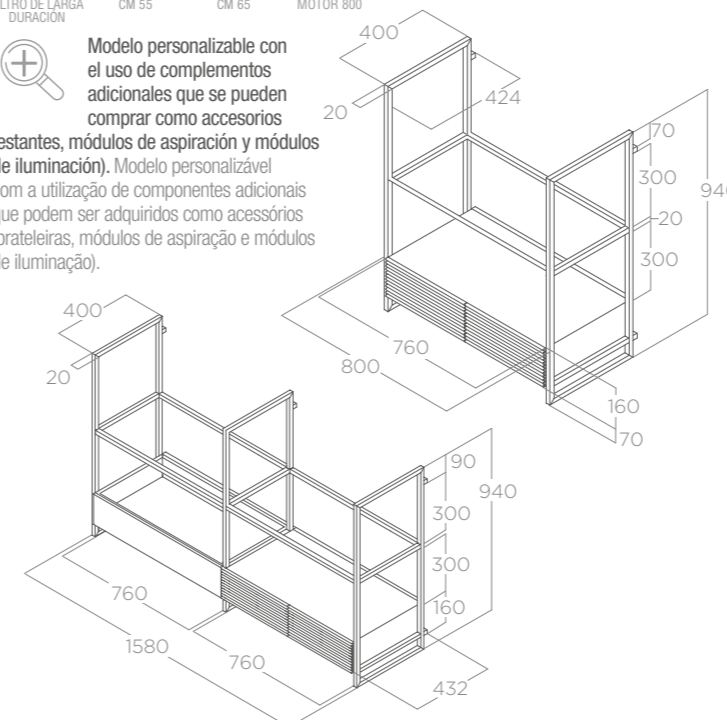
DESIGN FABRIZIO CRISÀ



80 - 160 cm  
 Filtrante Filtrante  
 Negro mate Preto mate



Modelo personalizable con el uso de complementos adicionales que se pueden comprar como accesorios (estantes, módulos de aspiración y módulos de iluminación). Modelo personalizável com a utilização de componentes adicionais que podem ser adquiridos como acessórios (prateleiras, módulos de aspiração e módulos de iluminação).



### ILUMINACIÓN ILUMINAÇÃO

Tipo Tipo	Led Panel 1x20W (80cm) - 2x20W (160cm)
Intensidad Intensidade	242 LUX (80cm) - 324 LUX (160cm)
Temperatura Temperatura	2700K - 5200K

### RENDIMIENTO PERFORMANCE

Mandos Comandos	Control táctil 3V+2I Touch control 3V+2I
Nivel sonoro min-max Nível de ruído min-max	63 - 69 db(A)
Consumo total Absorção total	261 W (80cm) - 282 W (160cm)

Filtros de grasa de aluminio incluidos Filtros anti-gordura de alumínio incluidos  
 Filtro de carbón regenerable incluido Filtro de carvão regenerável incluido

### ACCESORIOS ACESSÓRIOS

Filtro de carbón regenerable 2 piezas Filtro de carvão regenerável 2 peças	KIT0166765
Kit de módulo de aspiración Conj. de módulo para aspiração	KIT0167073
Kit de módulo full Led Conj. de módulo Led completo	KIT0166964
Kit de estante vidrio extraclaro Conj. de prateleira de vidro extra claro	KIT0166455
Kit de estante cristal ahumado Conj. de prateleira de vidro fumado	KIT0166463
Kit de estante metal negro Conj. de prateleira de metal preto	KIT0166470
Kit de estante malla metálica Conj. de prateleira em tela metálica	KIT0166472
Kit de estante madera Conj. de prateleira de madeira	KIT0166475
Kit de armazón Conj. de interligação de módulos	KIT0166963
Kit de marco de estante Conj. de moldura de prateleira	KIT0166768

### MODELO MODELO

OPEN SUITE BL/F/80	PRF0166703
OPEN SUITE BL/F/160	PRF0167007

Modelo no sujeto a certificación energética obligatoria.  
 Modelo não sujeitas à obrigatoriedade de certificação energética



## Amueblar espacios multifuncionales Decorar os espaços polivalentes

Innovar significa percibir el cambio e imaginar el mañana con ideas y soluciones que mejoren la experiencia vital de las personas. Open Suite es un producto único, capaz de ocupar el espacio de una manera nueva e inesperada y de ofrecer nuevas funciones. La campana extractora se convierte en parte de un sistema compuesto por elementos que interactúan entre sí y se unen para crear infinitas soluciones de decoración donde la luz es la protagonista.

Inovação é intuir a mudança e imaginar o amanhã com ideias e soluções que melhoram a experiência de vida das pessoas. O Open Suite é um produto único, capaz de ocupar o espaço de um modo novo e inesperado e de oferecer funcionalidades inéditas. O exaustor de aspiração torna-se parte de um sistema feito de elementos que interagem entre si e se unem, dando vida a infinitas soluções de decoração onde a luz é protagonista.



## Formas, materiales y luz en una innovadora solución modular Formas, materiais e luz numa solução modular inovadora



En contextos en los que la decoración de la zona de estar juega un papel esencial, Open Suite es el aliado perfecto. Su estructura modular y personalizable, con su estilo único, es inmediatamente reconocible y da carácter al entorno. Las cerchas están pintadas en negro soft touch y la boca de aspiración está enriquecida con rejillas de efecto hierro fundido.

Nos contextos em que a decoração da sala de estar tem um papel fundamental, o Open Suite é o aliado perfeito. A sua estrutura modular, personalizável, de estilo único é imediatamente reconhecível e confere caráter ao ambiente. Os pilares são pintados em preto soft touch, e a boca de aspiração é enriquecida com grelhas de efeito de ferro fundido.

### DISEÑO MODULAR

Open Suite engloba más de una función: no solo la campana, sino también la luz y una amplia selección de estantes decorativos. Se inicia con cuatro configuraciones preestablecidas (isla de 80 y 160 cm, pared de 80 y 160 cm) que pueden ser tanto una solución completa como la base a la cual añadir accesorios. La amplia selección de elementos y acabados disponibles incluye estantes de cristal (transparente y ahumado), metal y malla metálica negros, madera (nogal o personalizable), pero también módulos de aspiración y paneles luminosos adicionales para aumentar la potencia aspirante o ampliar el punto de luz sobre la encimera. En la versión en isla, la altura de la estructura es ajustable para permitir su instalación en cualquier entorno, independientemente del tamaño del techo. Cree su propia y exclusiva versión de Open Suite jugando con los espacios y recreando las líneas y geometrías según su gusto personal y el estilo de sus muebles.

### DESIGN MODULAR

O Open Suite encerra em si várias funções: não só exaustor, mas também luz e uma ampla escolha de prateleiras para a decoração. Começa com quatro configurações predefinidas (ilha 80 e 160cm, parede 80 e 160cm) que podem ser tanto uma solução completa, quanto a base inicial para adicionar complementos. A ampla escolha de elementos e acabamentos disponíveis inclui prateleiras em vidro (transparente e fumado), metal preto e rede metálica, madeira (nogueira ou personalizável), mas também módulos de aspiração e painéis de luz adicionais para aumentar a potência de aspiração ou expandir o ponto de luz sobre a superfície de trabalho. Na versão ilha, a altura da estrutura é regulável para permitir a instalação no interior de qualquer divisão, independentemente da dimensão do teto. Crie a sua própria versão única do Open Suite brincando com os espaços e criando linhas e geometrias com base nos seus gostos pessoais e no estilo da decoração.

## Luz funcional y emocional, un auténtico elemento de decoración A luz funcional e emocional, uma autêntica peça de decoração

La luz es una de las características distintivas de Open Suite: mientras que la nueva solución de instalación elimina eficaz y silenciosamente todos los olores del entorno, el gran panel LED, potente y eficiente, garantiza una iluminación uniforme, adaptable en intensidad y temperatura de color. De este modo, Open Suite se convierte en un punto de iluminación estratégico durante la preparación de la comida, pero también en una gran luz ambiental durante los momentos de mayor convivencia, siempre en perfecta armonía con el espacio circundante. La superficie de iluminación es máxima y está perfectamente optimizada, tanto en la solución básica de 80 cm como en las más amplias equipadas con paneles LED completos adicionales.

A luz é uma das características distintivas do Open Suite: enquanto a nova solução de instalação elimina eficaz e silenciosamente todos os odores do ambiente, o grande painel de LED, poderoso e eficiente garante iluminação uniforme, adaptável em intensidade e temperatura de cor. Assim, a Open Suite torna-se um ponto de luz estratégico durante a preparação dos alimentos, mas também uma luz ambiente de grande atmosfera durante os momentos de maior convívio, sempre em perfeita harmonia com o espaço circundante. A superfície iluminante é máxima e perfeitamente otimizada, tanto na solução básica de 80 cm quanto nas maiores equipadas com painéis completos adicionais de LED.

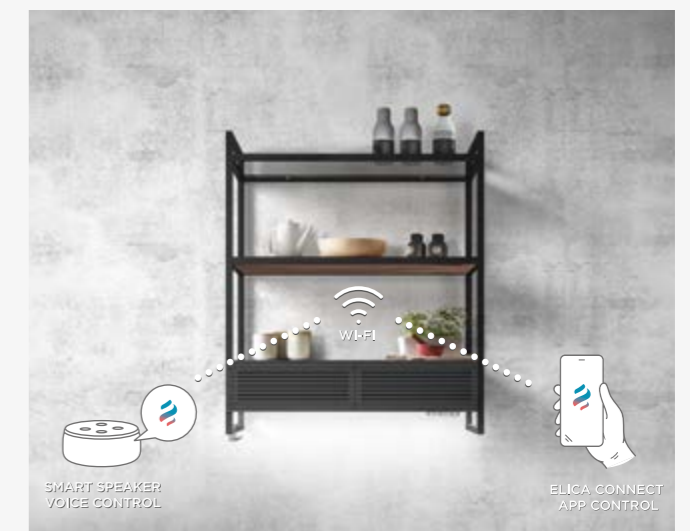


## Conexión Wi-Fi Conexão Wi-Fi

Diseñada para garantizar la máxima libertad de movimiento en la cocina, además de los controles ergonómicos situados en el frontal, Open Suite forma parte de la línea de campanas inteligentes Elica Connect. Mediante el control por voz o la App Elica Connect, es posible encender o apagar el producto, ajustar la potencia de aspiración y modular la intensidad de la luz. La App también permite controlar el estado de eficiencia de los filtros y solicitar cualquier tipo de asistencia con tan solo unos clics.

Desenhado para garantir a máxima liberdade de movimentos na cozinha, além dos comandos ergonómicos localizados na parte frontal, o Open Suite faz parte da linha de exaustores inteligentes da ELICA. Através do controlo de voz ou da aplicação Elica Connect, pode acender ou apagar o produto, ajustar a sua potência de aspiração e modular a intensidade da luz. A App também permite monitorar o estado de eficiência dos filtros e solicitar qualquer tipo de assistência com apenas alguns cliques.

ELICA CONNECT



## Crea la campana que se adapte a tu estilo Crie o exaustor que se adapta ao seu estilo

Gracias a los accesorios disponibles, podrá crear infinitas composiciones en función de la arquitectura de su ambiente y de sus necesidades, a partir de las dos versiones básicas que se pueden solicitar en el catálogo.

### OPEN SUITE SUPERIOR (VERSIÓN DE ISLA) OPEN SUITE SUPERIOR (VERSÃO DE ILHA)



OPEN SUITE SUPERIOR BL/F/80 PRF0165965  
Módulo de campana + 1 estante de cristal transparente (80 cm)  
Módulo de exaustor + 1 prateleira de vidro transparente (80 cm)



OPEN SUITE SUPERIOR BL/F/160 PRF0166771  
1 módulo de campana + 1 módulo de luz + 2 estantes de cristal transparente (160 cm)  
1 módulo de exaustor + 1 módulo de luz + 2 prateleiras de vidrio transparente (160 cm)

### OPEN SUITE (VERSIÓN DE PARED) OPEN SUITE (VERSÃO DE PAREDE)



OPEN SUITE BL/F/80 PRF0166703  
Módulo de campana + 1 estante de cristal transparente (80 cm)  
Módulo de exaustor + 1 prateleira de vidro transparente (80 cm)



OPEN SUITE BL/F/160 PRF0167007  
1 módulo de campana + 1 módulo de luz + 2 estantes de cristal transparente (160 cm)  
1 módulo de exaustor + 1 módulo de luz + 2 prateleiras de vidrio transparente (160 cm)

Graças aos acessórios à disposição, pode criar infinitas composições com base na arquitetura do seu ambiente e nas suas necessidades, começando a partir das duas versões de base que podem ser encomendadas por catálogo.

## De qué manera Em que modo



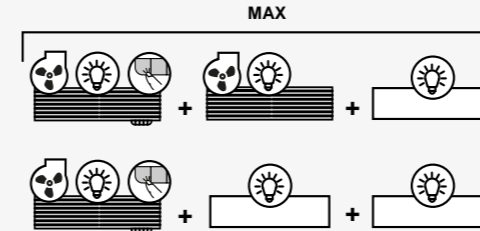
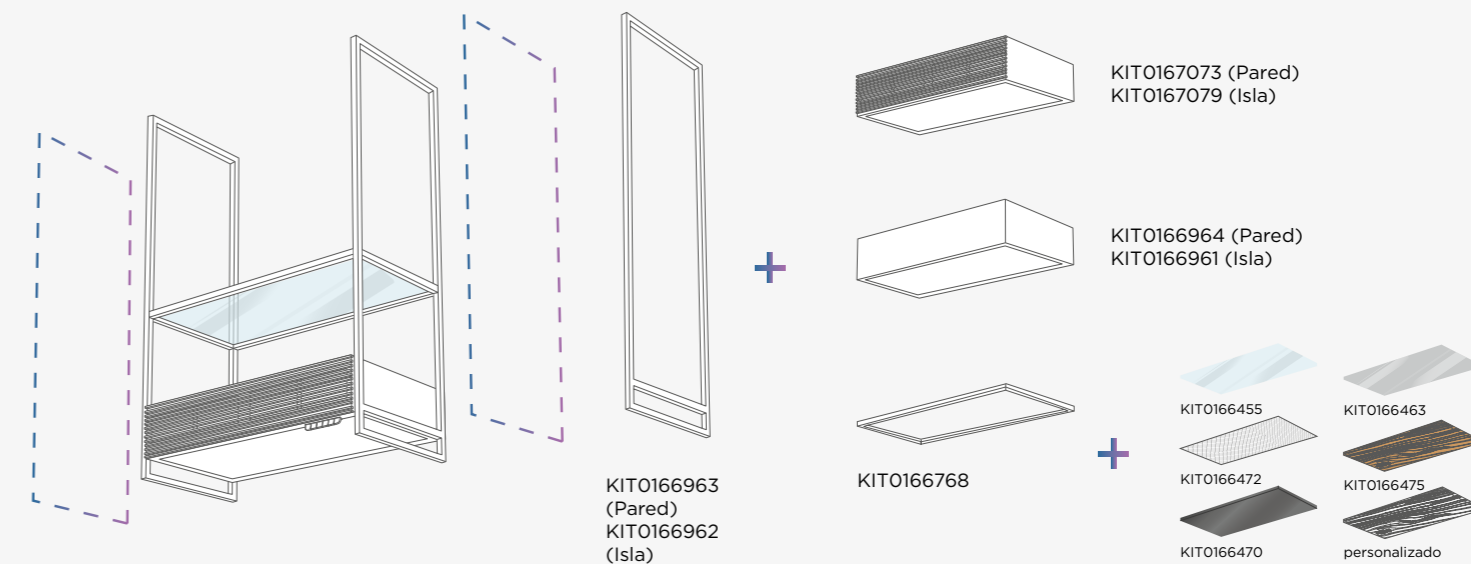
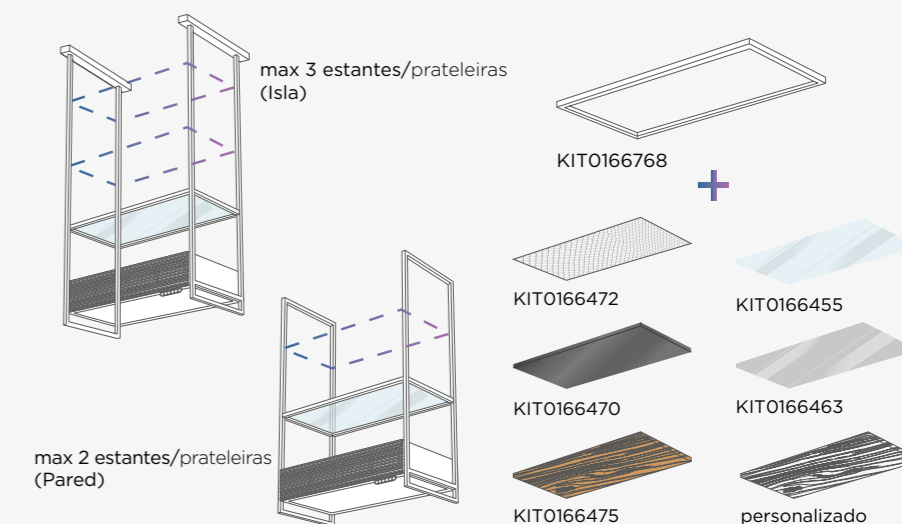
Tanto en la versión de isla como en la de pared, a partir de los dos productos básicos, puede optar por personalizar su Open Suite en términos de altura, añadiendo o sustituyendo estantes.

Tanto para a versão de ilha como para a versão de parede, começando pelos dois produtos de base, pode escolher por personalizar a altura da sua Open Suite, acrescentando ou substituindo as prateleiras.



Puede componer la Open Suite que mejor se adapte a su entorno desplazándose también en anchura, añadiendo módulos de campana, módulos de luz o estantes mediante cerchas de conexión.

Pode compor o Open Suite que melhor se adapta ao seu ambiente movendo-se também em largura, adicionando módulos de exaustor, módulos de luz ou prateleiras por meio de pilares de ligação.



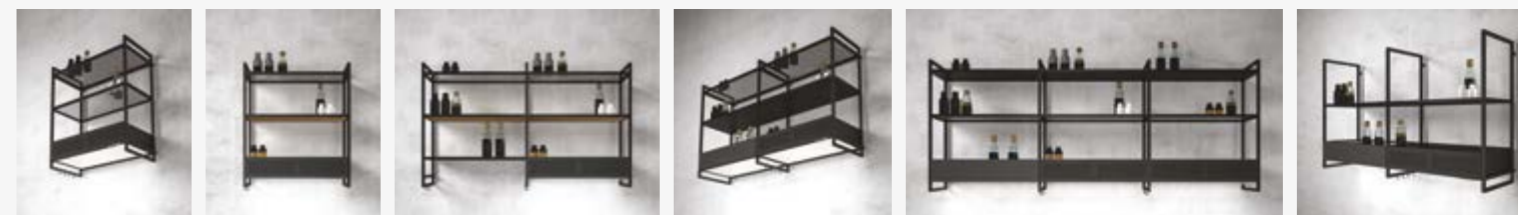
Tanto para la versión de pared como para la versión de isla, es posible conectar eléctricamente hasta un máximo de 3 módulos según la tipología y el orden descrito en el esquema de aquí al lado. No hay un límite máximo para el montaje de estantes accesorios de cada tipo.

É possível conectar eletricamente até um máximo de 3 módulos, seja para as versões de parede que as de ilha, de acordo com o tipo e ordem descritos no diagrama aqui ao lado. Não há limite máximo para a montagem de prateleiras acessórias de qualquer tipo.

### ALGUNAS IDEAS DE COMPOSICIÓN PARA SOLUCIONES DE ISLA ALGUMAS IDEIAS DE COMPOSIÇÃO PARA SOLUÇÕES DE ILHAS



### ALGUNAS IDEAS PARA SOLUCIONES DE PARED ALGUMAS IDEIAS DE COMPOSIÇÃO PARA SOLUÇÕES DE PAREDE



## Con qué cosa? Com o quê?

Elica pone a tu disposición una gama completa de accesorios estructurales y estéticos para que tu campana esté más en línea con tu estilo y tu cocina. Se pueden combinar entre sí y se venden por separado a parte de lo que puedes encontrar en la caja del kit base.

A Elica coloca a sua disposição uma gama completa de acessórios estruturais e estéticos para deixar seu exaustor mais alinhado com seu estilo e sua cozinha. Eles podem ser combinados entre si e são vendidos separadamente daquilo que está no kit básico da caixa.

Estantes de decoración  
**Prateleiras de decoração**

Estantes de diseño moderno de vidrio, metal, malla metálica y madera combinables entre sí. Hacen que tu composición sea única y te dan mucho espacio extra para almacenar objetos.

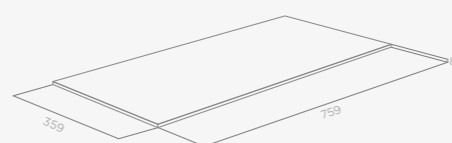
Prateleiras com um design moderno em vidro, metal, rede metálica e madeira que podem ser combinadas entre si. Tornam sua composição única e lhe dão muito mais espaço onde poder armazenar objetos.



**KIT0166455**  
Kit de estante vidrio extraclaro  
Conj. de prateleira de vidrio extra claro



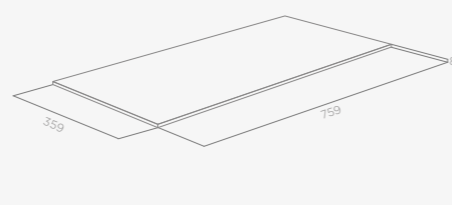
**KIT0166463**  
Kit de estante cristal ahumado  
Conj. de prateleira de vidrio fumado



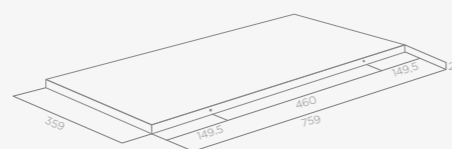
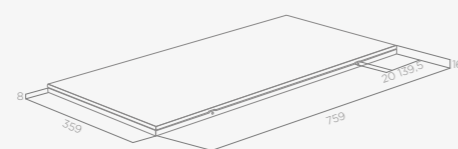
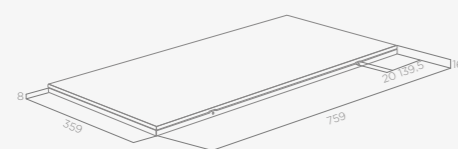
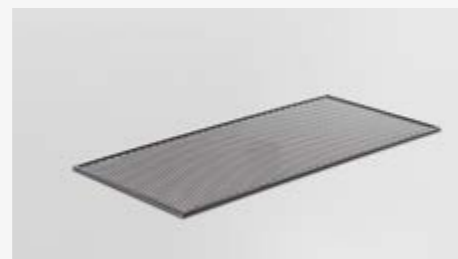
**KIT0166470**  
Kit de estante metal negro  
Conj. de prateleira de metal preto



**KIT0166472**  
Kit de estante malla metálica  
Conj. de prateleira em tela metálica



**KIT0166475**  
Kit de estante madera  
Conj. de prateleira de madeira



### Filtro de carbón regenerable Filtro de carvão regenerável

Filtro Olores con nivel de eficiencia de filtración que se sitúa entre el 40-60% capaz de regenerarse y durar hasta un máximo de 3 años respecto a los filtros estándar. Para mantener estas características, el filtro debe lavarse cada 2 o 3 meses con agua caliente y detergente suave o en el lavavajillas a 65°C. y luego secarse en el horno durante 10 minutos a 100°.

Filtro anti olores com nível de eficiência de filtragem de cerca de 40-60% capaz de regenerar-se e durar até um máximo de 3 anos com respeito aos filtros standard. Para manter essas características, o filtro deve ser lavado a cada 2 ou 3 meses com água quente e detergente delicado ou na máquina de lavar louça a 65°C e depois seco no forno por 10 minutos a 100°.



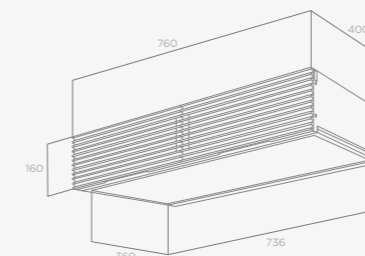
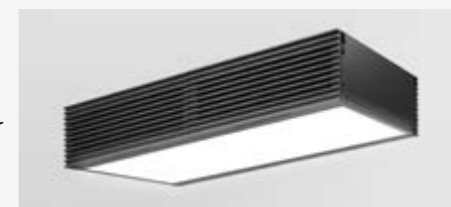
**KIT0166765**  
Filtro de carbón regenerable incluido  
Filtro de carvão regenerável incluído

## Módulo aspirante Módulo aspirante

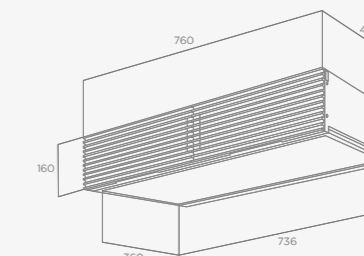
Dedicado a aquellos a quienes les gusta experimentar en la cocina, se pueden agregar a Open Suite más módulos aspirantes, aumentando su capacidad de aspiración, de acuerdo con tus necesidades, para una eliminación de olores más efectiva.

Dedicado a quem gosta de experimentar na cozinha, é possível adicionar ao Open Suite mais módulos aspirantes, aumentando sua capacidade de aspiração, de acordo com as próprias necessidades, para uma eliminação mais eficaz dos odores.

**KIT0167079**  
Kit de módulo de aspiración Superior  
Conj. de módulo para aspiración Superior



**KIT0167073**  
Kit de módulo de aspiración Superior  
Conj. de módulo para aspiración Superior

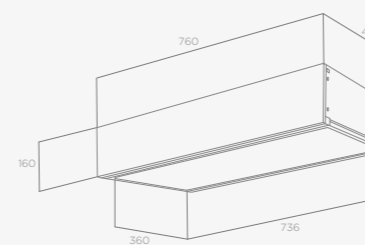


## Módulos de luz Módulos de luz

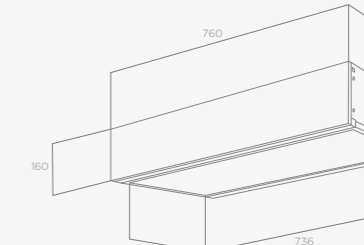
Los módulos adicionales con luz full led son adecuados para aquellos que buscan una mesada siempre bien iluminada. Además, la parte superior del módulo está diseñada para contener y tener a mano los utensilios de cocina de uso diario.

Os módulos adicionais com luz full led são indicados para quem procura uma bancada de trabalho que seja sempre bem iluminada. Além disso, a parte superior do módulo foi projetada para conter e manter os utensílios de cozinha cotidianos ao alcance das mãos.

**KIT0166961**  
Kit de módulo full Led Superior  
Conj. de módulo Led completo Superior



**KIT0166964**  
Kit de módulo full Led Superior  
Conj. de módulo Led completo Superior

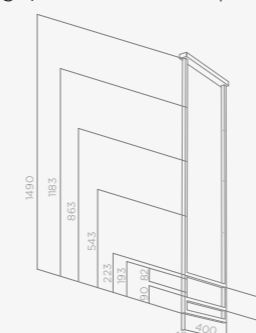


## Accesorios estructurales Acessórios estruturais

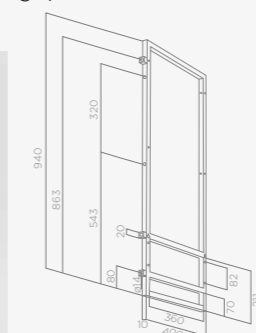
Para ampliar su Open Suite, tanto vertical como horizontalmente, se necesitan algunos accesorios para fijar la estructura del producto de la mejor manera posible, garantizando un montaje seguro y funcional.

Para ampliar seu Open Suite, tanto vertical quanto horizontalmente, são necessários alguns acessórios para fixar a estrutura do produto da melhor maneira possível, para garantir uma montagem segura e funcional.

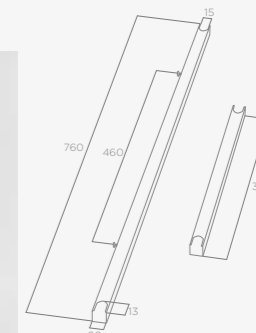
**KIT0166962**  
Kit de armazón Superior  
Conj. de interligação de módulos Superior



**KIT0166963**  
Kit de armazón Superior  
Conj. de interligação de módulos Superior



**KIT0166768**  
Kit de marco de estante  
Conj. de moldura de prateleira





IKONA MAXXI PURE  
DESIGN FABRIZIO CRISÀ



# IKONA MAXXI PURE

DESIGN FABRIZIO CRISÀ



IKONA MAXXI PURE BL MAT



IKONA MAXXI PURE IX



## IKONA MAXXI PURE

DESIGN FABRIZIO CRISÀ **ELICA AIR PURE**

120 x 44 cm  
 Filtrante Filtrante  
 Negro mate, acero inoxidable Preto mate, aço inoxidável

### ILUMINACIÓN ILUMINAÇÃO

Tipo Type Strip Led 1x7 W  
 Intensità Intensity 365 LUX  
 Temperatura Temperature 3500 K

### RENDIMIENTO ASPIRACIÓN (MOTOR 1) DESEMPENHO DE ASPIRAÇÃO (MOTOR 1)

Mandos Comandos Control táctil 3V+I  
 Touch control 3V+I  
 Nivel sonoro min-max Nivel de ruído min-max 47 - 62 db(A)  
 Consumo total Absorção total 200 W

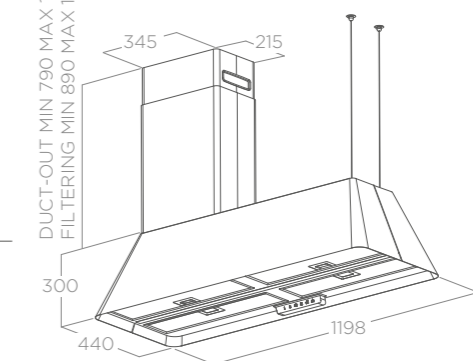
Filtros de grasa de aluminio incluidos Filtros anti-gordura de aluminio incluidos  
 Filtro de carbón regenerable incluido Filtro de carvão regenerável incluido  
 Filtro Hepa-Carbón incluido Filtro Hepa-Carvão incluido



### ACCESORIOS ACESSÓRIOS

Filtro de carbón regenerable Filtro de carvão regenerável CFC0162221  
 Filtro Hepa-Carbón Filtro Hepa-Carvão KIT0176157  
 Kit de campana negra Conj. de chaminé em preto KIT0175017  
 Kit de campana acero inoxidable Conj. de chaminé em aço inoxidável KIT0175018  
 Kit de instalación de pared negro Conj. de instalação na parede em preto KIT0175808  
 Kit extensión cables (5m) Kit extensão cabos (5m) KIT0147942  
 Kit extensión cables (2,5m) Kit extensão cabos (2,5m) KIT0147941

DUCT-OUT MIN 790 MAX 1210  
 FILTERING MIN 890 MAX 1210



### RENDIMIENTO PURIFICACIÓN (MOTOR 2) DESEMPENHO DE PURIFICAÇÃO (MOTOR 2)

Mandos Comandos Pantalla táctil 2V  
 Touch screen 2V  
 Para habitaciones de hasta Para quartos até 30 m²  
 Nivel sonoro min-max Nivel de ruído min-max 37 - 66 db(A)  
 Consumo total Absorção total 175 W  
 Partículas filtradas Partículas filtradas  
 Ácaros del polvo, pelos de mascotas, polen, moho, humo de cigarrillo, combustibles para estufas, formaldehído (pinturas y revestimientos) olores de cocción. Ácaros do pó, pelos de animais, pólenes, mofo, fumo de cigarro, combustíveis para salamandras, formaldeído (tintas e revestimentos), olores de cozedura.



### MODELO MODELO

IKONA MAXXI PURE BL MAT/F/120 PRF0171195  
 IKONA MAXXI PURE IX/F/120 PRF0171196

El motor de la campana y el del purificador son accionables con una interfaz dedicada y funcionan alternativamente el uno del otro. La chimenea, disponible como accesorio tanto para la versión aspirante como para la versión filtrante, se puede instalar arriba el motor-campana, a la derecha o a la izquierda. Também se puede instalar en la pared pidiendo el kit accesorio dedicado. O motor do exaustor e o motor do purificador podem ser acionados com uma interface dedicada e funcionam alternadamente um do outro. A lareira, disponível como acessório, seja para as versões aspirantes com para aquelas filtrantes, pode ser instalada sobre o motor do exaustor, à direita ou à esquerda. Instalável na parede encomendando o kit de acessórios dedicado.

El bienestar en tu casa: estilo y aire puro.  
**O bem-estar na sua casa: estilo e ar puro.**



Hoy la cocina y el salón representan un espacio único donde vivimos muchos momentos de la jornada y en los que buscamos confort y bienestar a través de muebles de formas armoniosas y elegantes, iluminación agradable, ningún ruido molesto y especialmente aire purificado a respirar. Con esta finalidad, Elica crea Ikona Maxxi Pure, una válida ayuda para mantener el equilibrio adecuado de la calidad del aire en la zona de estar, y que se convertirá parcialmente en tu rutina cotidiana.

Hoje a cozinha e a sala são um espaço único onde vivemos muitos momentos do dia e onde procuramos conforto e bem-estar através de mobiliário com formas harmoniosas e elegantes, iluminação agradável, nenhum ruído fastidioso mas sobretudo ar purificado para respirar. Para este propósito, a Elica cria Ikona Maxxi Pure, uma ajuda valiosa para manter o equilíbrio justo da qualidade do ar na sala de estar e que fará parte da sua rotina diária.

Un producto multifuncional que cuida del aire interno  
**Um produto multifuncional que cuida do ar indoor**

Ikona Maxxi Pure incorpora, en un elegante objeto de decoración, una campana y un purificador de aire que tratan dos veces el aire de la vivienda. Ha sido concebido para mejorar la calidad del aire doméstico sin necesidad de instalar dispositivos adicionales o sistemas de monitorización complejos, a menudo incómodos y voluminosos. Ikona Maxxi Pure ha sido diseñado para hacer funcionar de manera independiente la campana y el purificador, sin ningún compromiso en términos de prestaciones y facilidad de uso. El “corazón de la campana” de Ikona Maxxi Pure elimina de forma eficaz los vapores y olores de la cocción. Como alternativa, accionando su purificador, será posible eliminar del aire de la zona de estar los alérgenos y contaminantes, proporcionando una ayuda concreta para combatir los síntomas de las alergias y los trastornos respiratorios relacionados con la presencia de agentes químicos, aportando una sensación de salud y buen humor durante la toda la jornada.



Ikona Maxxi Pure incorpora, numa elegante peça de mobiliário, um exaustor e um purificador de ar que cuidam duas vezes do ar da casa. Foi pensado para melhorar a qualidade do ar doméstico sem a necessidade de instalar dispositivos adicionais ou sistemas de monitoramento complexos, que muitas vezes são desconfortáveis e volumosos. Ikona Maxxi Pure foi projetado para fazer funcionar de forma independente o exaustor e o purificador, sem qualquer compromisso em termos de desempenho e fruição. O “coração do exaustor” do Ikona Maxxi Pure elimina de forma eficaz os vapores e os odores da cozedura. Em alternativa, ao ligar o seu purificador, será possível libertar o ar da sala de alérgenos e poluentes, dando um auxílio concreto no combate aos sintomas alérgicos e mal-estares respiratórios ligados à presença de agentes químicos, proporcionando uma sensação de saúde e bom humor durante todo o dia.

Purificación del aire súper silenciosa  
**Purificação do ar super silenciosa**



Ikona Maxxi Pure es capaz de purificar por completo el aire de un ambiente de 30m<sup>2</sup> en tan sólo 20 minutos. El purificador de aire está dotado de un especial filtro combinado HEPA-carbón y puede captar partículas pequeñas de hasta 1 micrón. Cuenta con dos modos de funcionamiento: “Boost” para una limpieza intensiva del aire, y “Super Silent”, perfecto para purificar silenciosamente la habitación trabajando en el fondo.

Ikona Maxxi Pure é capaz de purificar completamente o ar de uma divisão de 30m<sup>2</sup> em apenas 20 minutos. O purificador de ar está equipado com um filtro de combinação especial HEPA-carvão e pode capturar partículas pequenas até 1 micron. Tem duas modalidades: “Boost” para uma limpeza intensiva do ar e “Super Silent”, perfeita para purificar silenciosamente a divisão enquanto trabalha em background.



**COMBO PURE FILTER (HEPA-CARBÓN)**  
**COMBO PURE FILTER (HEPA-CARVÃO)**

El especial Combo Pure Filter, un combinado de Hepa y carbón, captura los agentes contaminantes eliminando del salón los olores y alérgenos tales como el polvo, pelos de mascotas, polen, moho y residuos generados por detergentes para la limpieza del hogar, pinturas y revestimientos. Para mantener eficaz la purificación del aire, el filtro debe ser sustituido aproximadamente una vez al año. Ikona Maxxi Pure te recordará, a través de un aviso en la interfaz de usuario, cuando es necesario sustituirlo, lo que garantiza siempre aire saludable.

O especial Combo Pure Filter, uma combinação de Hepa e carvão, captura os agentes poluentes, livrando a área da sala dos odores e alérgenos como poeira, pelos de animais, pólenes, mofo e resíduos nocivos produzidos por detergentes de limpeza doméstica, tintas e revestimentos. Para manter a purificação do ar eficaz, o filtro deve ser substituído cerca de uma vez por ano. Ikona Maxxi Pure irá lembrá-lo de o trocar através de um aviso na interface do utilizador, para garantir que respira sempre ar saudável.

El diseño que se ajusta a cada salón  
**O design que se adapta a qualquer sala de estar**



El diseño atemporal de Ikona Maxxi Pure se ajusta perfectamente a cada ambiente open space. El producto está disponible en los acabados soft black matt o inox. Se puede instalar tanto en modo filtrante o aspirante, colgante o de pared. La chimenea estética, disponible como accesorio, se puede colocar exclusivamente encima de la campana a la derecha o a la izquierda.

O design intemporal da Ikona Maxxi Pure adapta-se perfeitamente a qualquer ambiente open space. O produto está disponível nos acabamentos soft black matt ou inox. Pode ser instalado no modo de filtro ou aspiração, suspenso ou na parede. A chaminé estética, disponível como acessório, só pode ser posicionada por cima do exaustor à direita ou à esquerda.

YE

DESIGN FABRIZIO CRISÀ





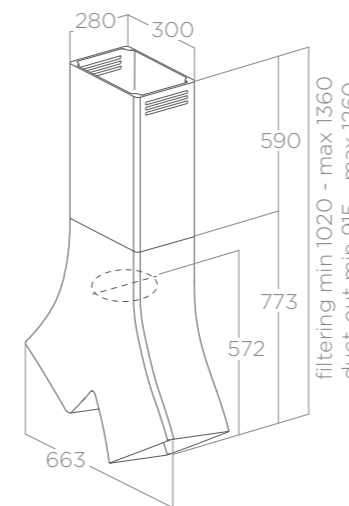


# YE

DESIGN FABRIZIO CRISÀ



66x42 cm  
Aspirante Aspirante  
Cristalplant blanco Cristalplant branco



**Cristalplant®**, material hipoalergénico y no tóxico, resistente y agradable al tacto. Gracias a una esponja abrasiva incluida cualquier "agresión" superficial (como ralladuras y manchas difíciles) se pueden quitar, manteniendo sin cambios su aspecto en el tiempo.

**Cristalplant®**, material hipoalergénico e não-tóxico, resistente e agradável ao toque. Devido à almofada abrasiva incluída, cada tipo de 'agressão' superficial (tal como arranhões e manchas) pode ser removida, sem alterar a sua aparência ao longo do tempo.

## ILUMINACIÓN ILUMINAÇÃO

Tipo Tipo	Led 2x4 W
Intensidad Intensidade	609 LUX
Temperatura Temperatura	4000 K

## RENDIMIENTO PERFORMANCE

Mandos Comandos	Control remoto 3V+I Controlo remoto 3V+I
Nivel sonoro min-max Nível de ruído min-max	50 - 64 db(A)
Consumo total Absorção total	258 W

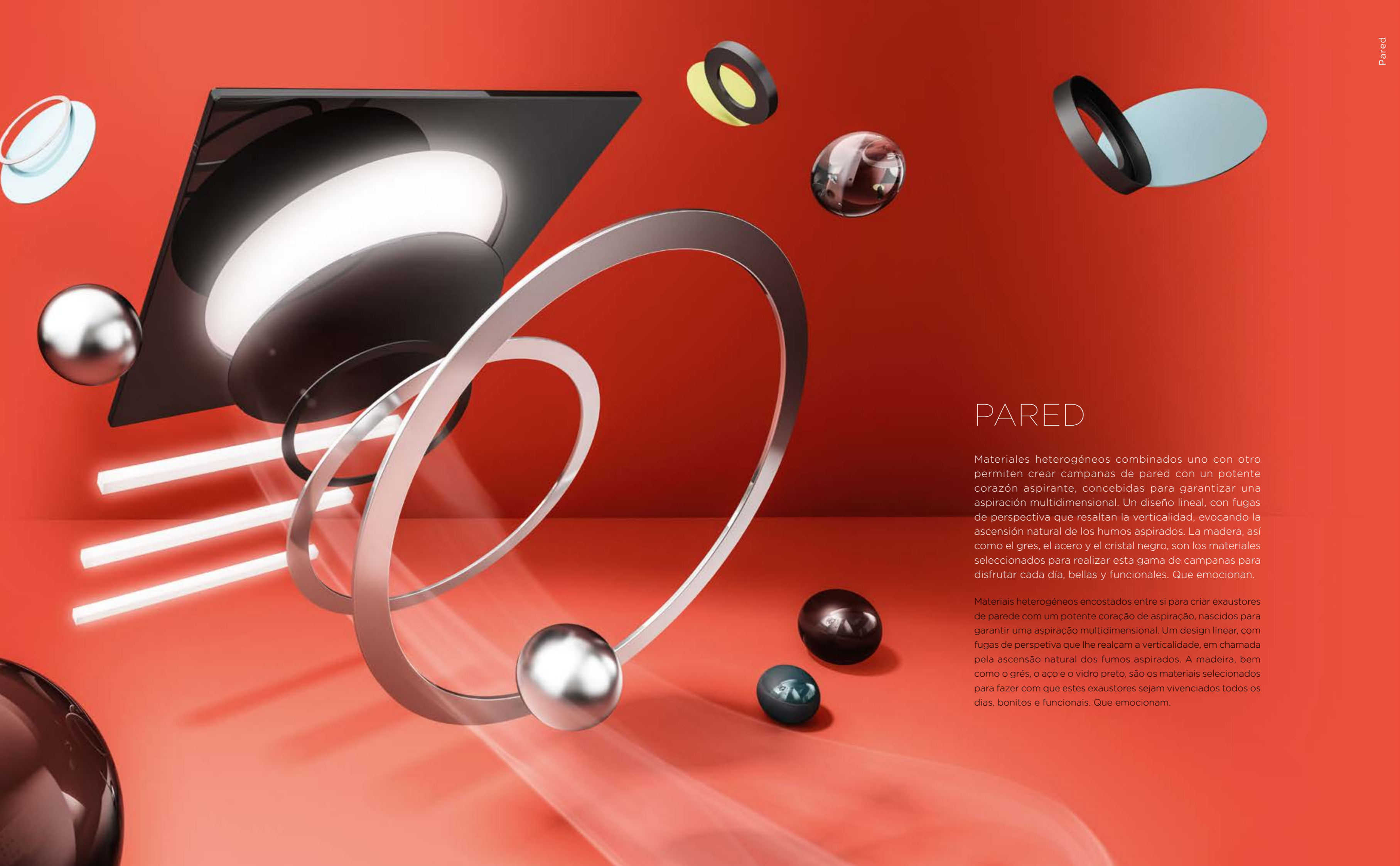
Filtros de grasas de acero inoxidable incluidos Filtros anti-gordura em aço inoxidável incluídos  
Control remoto "Design" blanco incluido Controlo remoto "Design" branco incluído

## ACCESORIOS ACESSÓRIOS

Filtro de carbón regenerable Filtro de carvão regenerável	CFC0141737
--	------------

## MODELO MODELO

YE WH/A/66	PRF0098375B
------------	-------------



## PARED

Materiales heterogéneos combinados uno con otro permiten crear campanas de pared con un potente corazón aspirante, concebidas para garantizar una aspiración multidimensional. Un diseño lineal, con fugas de perspectiva que resaltan la verticalidad, evocando la ascensión natural de los humos aspirados. La madera, así como el gres, el acero y el cristal negro, son los materiales seleccionados para realizar esta gama de campanas para disfrutar cada día, bellas y funcionales. Que emocionan.

Materiais heterogéneos encostados entre si para criar exaustores de parede com um potente coração de aspiração, nascidos para garantir uma aspiração multidimensional. Um design linear, com fugas de perspectiva que lhe realçam a verticalidade, em chamada pela ascensão natural dos fumos aspirados. A madeira, bem como o grés, o aço e o vidro preto, são os materiais seleccionados para fazer com que estes exaustores sejam vivenciados todos os dias, bonitos e funcionais. Que emocionam.



RULES  
DESIGN FABRIZIO CRISÀ



RULES

DESIGN FABRIZIO CRISÀ



RULES DEKTON



RULES BL



RULES NAKED



RULES NAKED



RULES BL



# RULES

DESIGN FABRIZIO CRISA

60 - 90 - 120 cm  
 Filtrante Filtrante  
 Vidrio negro, Dekton negro Sirius, panelable  
 Vidro preto, Sirius preto Dekton, painelável


La versión NAKED de Rules se puede revestir con un panel (peso máximo 10kg) del mismo material utilizado para las puertas del mueble de cocina. Las imágenes presentadas son solo algunos ejemplos de personalizaciones realizables. La forma patentada de los filtros, especialmente cuando la campana se instala con una mínima profundidad, facilita la recogida del condensado que podría formarse debido a los vapores de cocción, dirigiéndola a una bandeja de recogida, evitando el goteo de la placa de cocción. A versão NAKED de Rules pode ser recoberta com um painel (peso máximo de 10kg) com o mesmo material usado para as portas do armário da cozinha. As imagens apresentadas são apenas alguns exemplos de personalizações realizáveis. A forma patenteada dos filtros, principalmente quando o exaustor é instalado na profundidade mínima, facilita a coleta de condensação que poderia se formar devido aos vapores de cozimento, direcionando-a para uma bandeja de coleta apropriada, evitando o gotejamento irritante na placa.



ILUMINACIÓN ILUMINAÇÃO	
Tipo Tipo	STRIP LED 2x7 W (DEKT - NAKED) STRIP LED 1x7 W (BL)
Intensidad Intensidade	365 (BL) - 310 (DEKT-NAKED) LUX
Temperatura Temperatura	3500 K
RENDIMIENTO PERFORMANCE	
Mandos	BL: Control táctil capacitivo 3V+I DEKT / NAKED: Control táctil 3V+I
Comandos	BL: Touch Control Capacitivo 3V+I DEKT / NAKED: Botoneira eletrônica 3V+I
Nivel sonoro min-max	40 - 58 db(A)
Nível de ruído min-max	40 - 58 db(A)
Consumo total	277 W
Absorção total	280 W

Filtros de grasa de acero inoxidable incluidos / Filtros anti-gordura em aço inoxidável incluídos  
 Filtro de carbón regenerable incluido / Filtro de carvão regenerável incluído

ACCESORIOS ACESSÓRIOS	
Filtro de carbón regenerable (*)	CFC0166361
Filtro de carvão regenerável (*)	
Kit de chimenea inox	KIT0171543
Kit de chimenea negra	KIT0166364
(*) para la versión 60 pedir 2 piezas (*) para a versão 60 encomendar 2 peças (*) para la versión 90 pedir 3 piezas (*) para a versão 90 encomendar 3 peças (*) para la versión 120 pedir 4 piezas (*) para a versão 120 encomendar 4 peças	
MODELO MODELO	
RULES BL/F/60	PRF0163752
RULES BL/F/90	PRF0163751
RULES BL/F/120	PRF0163753
RULES DEKT/F/60	PRF0163755
RULES DEKT/F/90	PRF0163754
RULES DEKT/F/120	PRF0163756
RULES NAKED/F/60	PRF0163758
RULES NAKED/F/90	PRF0163757
RULES NAKED/F/120	PRF0163759



## Stand-alone o integrada gracias a la profundidad ajustable

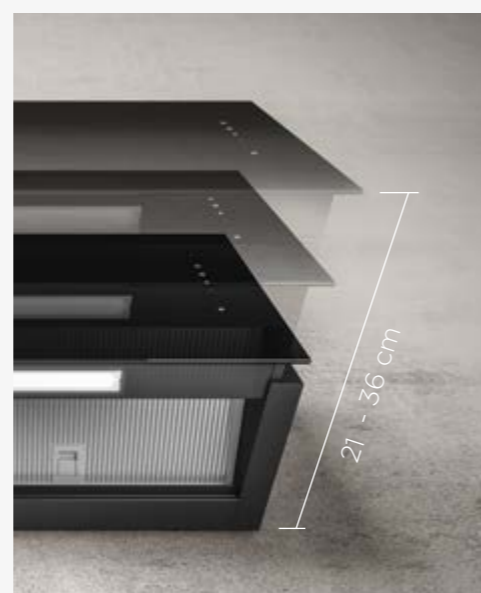
### Independente ou integrado graças à profundidade ajustável

Las cocinas de hoy en día, donde las líneas limpias y esenciales son dominantes, requieren conceptos de diseño flexibles que maximicen los espacios.

Por eso nació Rules, diseñada para estar en armonía con el proyecto de la cocina. Este nuevo modelo garantiza una instalación completamente personalizable, gracias al innovador sistema capaz de modular milimétricamente su profundidad durante la instalación. Reduciendo el grosor al mínimo, 21 cm, Rules se vuelve stand-alone y casi desaparece en la pared; aumentando la profundidad a 36 cm se alinea perfectamente con los muebles colgantes de cualquier profundidad.

Las dimensiones de Rules son las mismas que las de los muebles colgantes estándar con una altura de 36 cm y permiten una integración completa con todas las composiciones de cocina.

As cozinhas de hoje, onde as linhas limpas e essenciais são dominantes, exigem conceitos de design flexíveis capazes de maximizar os espaços. Por isso nasce Rules, concebida para estar em harmonia com o projeto da cozinha. Este novo modelo garante uma instalação totalmente personalizável, graças ao inovador sistema capaz de modular milimetricamente a sua profundidade na fase de instalação. Reduzindo ao mínimo a espessura, 21 cm, Rules torna-se independente e quase desaparece na parede; ao aumentar a profundidade até 36 cm, alinha-se perfeitamente com os armários de parede de qualquer profundidade. As dimensões de Rules são as mesmas dos armários de parede padrão com altura de 36 cm e permitem integração completa com todas as composições de cozinha.



## Un vestido hecho a medida

### Um fato à medida



Hay una gran variedad de acabados disponibles, diseñados para vestir cada ambiente de la mejor manera.

La versión de cristal negro le da al producto un diseño minimalista y elegante. Para los que buscan una integración total con sus muebles de cocina, existe la versión naked, que puede ser revestida con la misma puerta que los muebles colgantes, lo que permite que el producto desaparezca, camuflándose perfectamente entre los armarios.

Para quien desee una campana con un fuerte carácter existe la versión en DEKTON® negro Sirius diseñada para recrear el aspecto total de la cocina. Este material es duradero, resistente, fácil de mantener y da un aspecto sofisticado y moderno a cualquier habitación.

Ampla é a escolha dos acabamentos disponíveis, concebidos para ornar da melhor forma qualquer ambiente.

A versão em vidro preto confere ao produto um design minimalista e elegante. Para quem procura a integração total com os móveis da sua cozinha, existe a versão "despida", que pode ser apainelada com a mesma porta dos armários de parede, o que permite que o produto desapareça, mimetizando-se perfeitamente entre os armários.

Para um exaustor com carácter decidido, existe a versão em DEKTON® preto Sirius pensada para recriar a aparência total na cozinha. Este material é durável, resistente e de fácil manutenção, dando um aspeto sofisticado e moderno a qualquer ambiente.



## Fácil de limpiar

### Fácil de limpar

Rules está equipada con rejillas inclinadas patentadas que, gracias a su especial estructura, captan las gotas de condensación y las transportan dentro de una bandeja. Cuando se requiere una limpieza profunda, el colector de agua puede ser retirado sin necesidad de herramientas y desinfectado.

El diseño lineal de Rules hace que sea extremadamente fácil de limpiar. Todos los acabados pueden ser fácilmente tratados con agua y jabón neutro. Con una simple extracción de los filtros de grasa, es posible acceder al interior de la campana para el mantenimiento de los filtros.

Rules está equipada com grelhas inclinadas patenteadas que, graças à sua estrutura especial, captam as gotas de condensação e encaminham-nas para uma tina. Quando é necessária uma limpeza profunda, o coletor de água pode ser removido e higienizado sem a necessidade de ferramentas.

A linearidade do design de Rules torna-o extremamente fácil de limpar. Todos os acabamentos podem ser facilmente tratados com água e sabão neutro. Com uma simples remoção dos filtros de gordura, é possível aceder à parte interior do exaustor para a manutenção dos filtros.



SUPER PLAT  
DESIGN FABRIZIO CRISÀ



SUPER PLAT BL



SUPER PLAT GR



## SUPER PLAT

ELICA CONNECT

DESIGN FABRIZIO CRISÀ

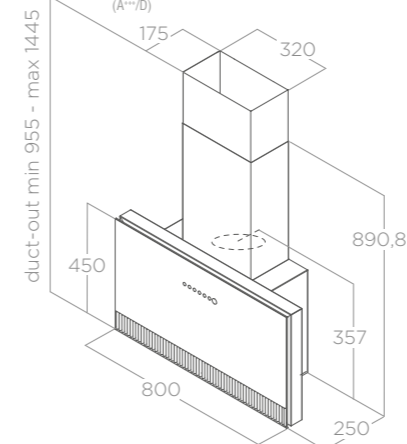
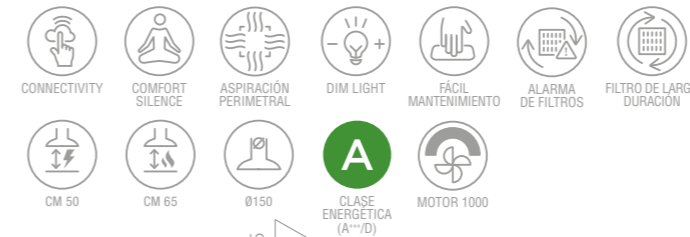


80 cm

Filtrante Filtrante

Vidrio negro, vidrio gris + hierro fundido

Vidro preto, vidro cinza + ferro fundido



Super Plat, gracias a su sistema wireless inteligente, permite que el usuario disponga de más libertad y tiempo para dedicarse a las tareas de cocción. La campana se puede utilizar a través de la app Elica Connect o de un altavoz inteligente, recibiendo y dando información. El panel frontal se puede abrir para aumentar la captación de todos los vapores y olores, incluso durante las sesiones de cocción más intensas. O Super Plat permite ao utilizador sentir-se mais livre e ter mais tempo para se concentrar nas operações de cozedura, graças ao seu sistema wireless (sem fio) inteligente. O exaustor pode ser utilizado através da app Elica Connect ou via coluna inteligente recebendo e dando informações. O painel frontal pode ser aberto para aumentar a absorção de todos os vapores e odores mesmo durante as sessões de cozimento mais intensas.

## SUPER PLAT

ELICA CONNECT

DESIGN FABRIZIO CRISÀ



### ILUMINACIÓN ILUMINAÇÃO

Tipo Tipo	Strip Led 1x7 W
Intensidad Intensidade	197 LUX
Temperatura Temperatura	3500 K

### RENDIMIENTO PERFORMANCE

Mandos Comandos	Control táctil capacitivo 3V+2I Touch Control Capacitivo 3V+2I
Nivel sonoro min-max Nível de ruído min-max	37 - 57 db(A)
Consumo total Absorção total	277 W

Filtros de grasa de aluminio incluidos Filtros anti-gordura de alumínio incluídos  
Filtro de carbón regenerable incluido Filtro de carvão regenerável incluído

### ACCESORIOS ACESSÓRIOS

Filtro de carbón regenerable (*) Filtro de carvão regenerável (*)	CFC0140423
Kit de chimenea inox Kit de chaminé em inox	KIT0171543
Kit de chimenea negra Kit de chaminé em preto	KIT0166364
(*) pedir 3 piezas (*) encomendar 3 peças	

### MODELO MODELO

SUPER PLAT BL/F/80	PRF0164980
SUPER PLAT GR/F/80	PRF0165017



## Combinación única de formas y materiales

### Combinação única de formas e materiais

El nuevo modelo Super Plat es una campana de líneas simples y modernas. Nace de la necesidad de quienes prefieren un electrodoméstico que, manteniendo su identidad, se integre perfectamente con el estilo de la cocina en la que se instala, sin causar discontinuidad de forma ni superficie. Su diseño la hace perfecta tanto en la instalación stand-alone como entre dos muebles colgantes. Ofrece una gran flexibilidad de uso: nace como versión filtrante pero incorporándole chimeneas estéticas puede transformarse fácilmente en una versión aspirante. Super Plat está disponible en vidrio negro o gris, combinados con elementos de efecto hierro fundido que la convierten en la protagonista de la cocina.

O novo modelo Super Plat é um exaustor de linhas simples e modernas. Nasce da exigência de quem elege um eletrodoméstico que, embora mantendo a sua identidade, se integre perfeitamente no estilo da cozinha em que está inserido, sem causar descontinuidade de forma e superfície. O seu design torna-o perfeito para instalação independente ou para inserção entre dois armários de parede. Oferece uma ampla flexibilidade de utilização: vem em versão de filtragem e acrescentando-se umas chaminés estéticas pode ser facilmente transformado na versão de aspiração. O Super Plat está disponível em vidro preto ou vidro cinzento que combinado com elementos de efeito tipo ferro fundido tornam-no protagonista na cozinha.

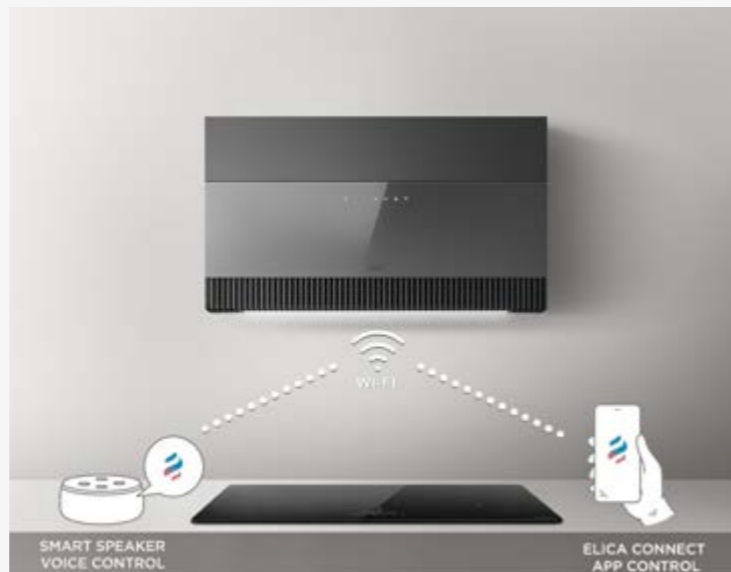


## Conexión Wi-Fi

### Conexão Wi-Fi **ELICA CONNECT**

Gracias a su módulo Wi-Fi, Super Plat está siempre conectada a una nube a su disposición. A través de la aplicación Elica Connect se puede controlar a distancia la velocidad de aspiración, todas las funciones de la luz y supervisar el estado del producto. Con la aplicación tendrá acceso a herramientas que le ayudarán a mantener su producto limpio y eficiente a lo largo del tiempo. Además, puede conectar Super Plat con los altavoces inteligentes más populares para controlarla con su voz.

Graças ao seu módulo Wi-Fi, o Super Plat está sempre conectado a uma nuvem à sua disposição. Através da App Elica Connect pode controlar remotamente a velocidade de aspiração, todas as funcionalidades da luz e monitorar o estado do produto. Com a App terá acesso a instrumentos que lhe irão ajudar a manter o seu produto limpo e eficiente ao longo do tempo. Além disso, pode conectar o Super Plat com as colunas inteligentes mais populares para o controlar com a sua voz.



## El mejor rendimiento

### Desempenho ao máximo

Super Plat utiliza la tecnología Multi-d Capture de Elica: la aspiración ya no se concentra en un área específica sino que se distribuye por todo el perímetro de la superficie frontal. De esta manera, la capacidad de captura alcanza el nivel máximo y es capaz de garantizar excelentes resultados en la limpieza del aire tanto de vapores como de malos olores. A pesar de la potencia de su motor, Super Plat se mantiene muy silencioso incluso a máxima potencia gracias a la tecnología Comfort Silence que permite reducir el ruido durante el uso de la campana en cualquier situación doméstica.

O Super Plat goza da tecnologia Multi-d Capture da Elica: a aspiração já não está concentrada numa área específica mas sim distribuída por todo o perímetro da superfície frontal. Desta forma, a capacidade de captação alcança o nível máximo e é capaz de garantir excelentes resultados na limpeza do ar tanto dos vapores como dos maus cheiros. Apesar da potência do seu motor, Super Plat mantém-se muito silencioso mesmo na potência máxima graças à tecnologia Comfort Silence que permite uma redução do ruído durante a utilização do exaustor em qualquer situação doméstica.



## Fácil de limpiar

### Fácil de limpar

Super Plat ha sido diseñada para permitir al usuario llevar a cabo las operaciones normales de mantenimiento y limpieza de una manera simple, rápida y segura.

La ausencia de piezas mecánicas visibles para la apertura del panel frontal simplifica las operaciones de mantenimiento: los usuarios tienen acceso directo a la parte interna del producto y pueden moverse libremente sin ningún obstáculo. Las rejillas son fácilmente removibles para ser limpiadas completamente.

O Super Plat foi projetado para permitir ao utilizador executar as operações normais de manutenção e limpeza de forma simples, rápida e segura.

A ausência de peças mecânicas à vista para a abertura do painel frontal simplifica as operações de manutenção: os utilizadores têm acesso direto à parte interior do produto e podem mover-se em liberdade sem obstáculos. As grelhas são facilmente desmontáveis para serem completamente higienizadas.



PLAT  
DESIGN FABRIZIO CRISÀ



PLAT BL/55



PLAT BL/80



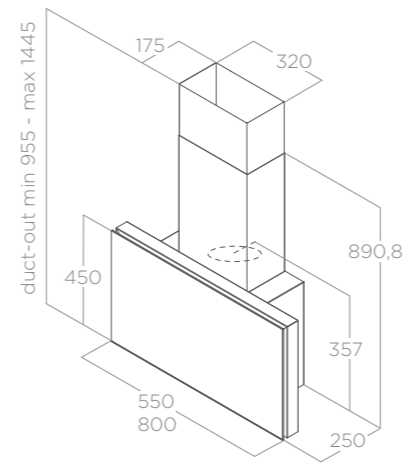
# PLAT

DESIGN FABRIZIO CRISÀ

55 - 80 cm

Filtrante Filtrante  
 Vidrio negro, vidrio blanco  
 Vidro preto, vidro branco

COMFORT SILENCE	ASPIRACIÓN PERIMETRAL	FÁCIL MANTENIMIENTO	ALARMA DE FILTROS	FILTRO DE LARGA DURACIÓN
CM 50	CM 65	Ø150	CLASE ENERGÉTICA (A++/D)	MOTOR 1000



El panel frontal se puede abrir para aumentar la captación de todos los vapores y olores, incluso durante las sesiones de cocción más intensas.  
 O painel frontal pode ser aberto para aumentar a absorção de todos os vapores e odores mesmo durante as sessões de cozimento mais intensas.

### ILUMINACIÓN ILUMINAÇÃO

Tipo Tipo	STRIP LED 1x7 W
Intensidad Intensidade	365 LUX
Temperatura Temperatura	3500 K

### RENDIMIENTO PERFORMANCE

Mandos Comandos	Control táctil capacitivo 3V+I Touch Control Capacitivo 3V+I
Nivel sonoro min-max Nível de ruído min-max	37 - 57 db(A)
Consumo total Absorção total	277 W

Filtros de grasa de aluminio incluidos Filtros anti-gordura de alumínio incluídos  
 Filtro de carbón regenerable incluido Filtro de carvão regenerável incluído

### ACCESORIOS ACESSÓRIOS

Filtro de carbón regenerable (*) Filtro de carvão regenerável (*)	CFC0140423
Kit de chimenea inox Kit de chaminé em inox	KIT0171543
Kit de chimenea negra Kit de chaminé em preto	KIT0166364
(*) para la versión 55 pedir 2 piezas (*) para a versão 55 encomendar 2 peças	
(*) para la versión 80 pedir 3 piezas (*) para a versão 80 encomendar 3 peças	

### MODELO MODELO

PLAT BL/F/55	PRF0164946
PLAT BL/F/80	PRF0164874
PLAT WH/F/55	PRF0165707
PLAT WH/F/80	PRF0165712



PLAT WH/80





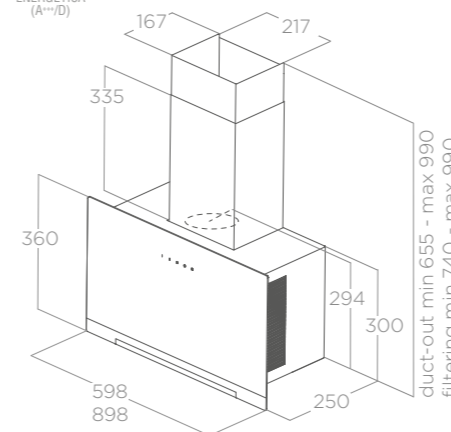
APLOMB BL/90



## APLOMB

DESIGN FABRIZIO CRISÀ

60 - 90 cm  
Aspirante Aspirante  
Vidrio negro, vidrio blanco  
Vidro preto, vidro branco



La superficie aspirante de la campana se distribuye en tres zonas, directamente sobre la placa y en los dos lados, para garantizar una mejor captación de los humos. La campana, además, está equipada con un sistema de soporte del panel frontal que permite mantenerlo abierto para facilitar el mantenimiento ordinario y extraordinario del producto. A superfície aspirante do exaustor é distribuída em três zonas, diretamente sobre a placa e em ambos os lados, a fim de garantir uma melhor coleta de fumaça. O exaustor também é equipado com um sistema de suporte do painel frontal que permite mantê-lo aberto para facilitar a manutenção ordinária e extraordinária do produto.

### ILUMINACIÓN ILUMINAÇÃO

Tipo Tipo	STRIP LED 1x3 W
Intensidad Intensidade	84 LUX
Temperatura Temperatura	3500 K

### RENDIMIENTO PERFORMANCE

Mandos Comandos	Control táctil capacitivo 3V+I Touch Control Capacitivo 3V+I
Nivel sonoro min-max Nível de ruído min-max	51 - 64 db(A)
Consumo total Absorção total	233 W

Filtros de grasa de aluminio incluidos Filtros anti-gordura de alumínio incluídos  
Chimenea incluida: blanco APLOMB WH, negro APLOMB BL  
Chaminé incluida: branco APLOMB WH, preto APLOMB BL

### ACCESORIOS ACESSÓRIOS

Filtro de carbón Filtro de carvão	CFC0140343
Filtro de carbón regenerable Filtro de carvão regenerável	CFC0162221

### MODELO MODELO

APLOMB BL/A/60	PRF0166938
APLOMB BL/A/90	PRF0166939
APLOMB WH/A/60	PRF0166940
APLOMB WH/A/90	PRF0166941



APLOMB WH/60



APLOMB BL/90



APLOMB BL/60



# BLOOM-S

DESIGN FABRIZIO CRISÀ





BLOOM-S DEKTON



BLOOM-S DEKTON



BLOOM-S WH



BLOOM-S WH



## BLOOM-S

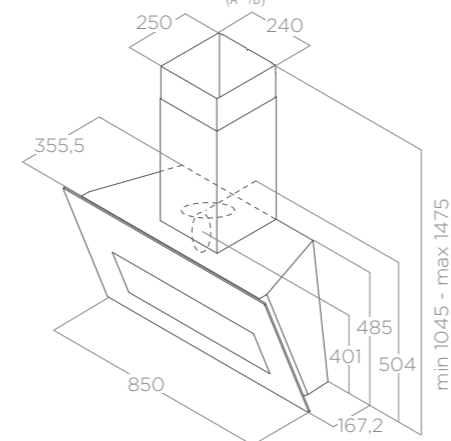
DESIGN FABRIZIO CRISÀ

85 cm

Aspirante Aspirante

Vidrio blanco, Dekton negro Sirius

Vidro branco, Sirius preto Dekton



La parte frontal de la campana está caracterizada por un visor móvil, que se acciona mecánicamente, que permite aumentar la captación de humos durante las operaciones de cocción. La versión Dekton, debido a las características de este material, cuenta con una elevada resistencia a los rayos UV, los arañazos y las manchas. A parte frontal do exaustor é caracterizada por um visor de painel móvel acionável mecanicamente, o que permite aumentar a captação dos fumos durante as operações de cozedura. A versão Dekton, graças às características deste material, tem uma alta resistência aos raios UV, aos arranhões e às manchas.

### ILUMINACIÓN ILUMINAÇÃO

Tipo Tipo	STRIP LED 1x7 W
Intensidad Intensidade	253 LUX
Temperatura Temperatura	3000 K

### RENDIMIENTO PERFORMANCE

Mandos Comandos	Control táctil infrarrojo 3V+2I Touch Control infravermelho 3V+2I
Nivel sonoro min-max Nível de ruído min-max	35 - 53 db(A)
Consumo total Absorção total	277 W

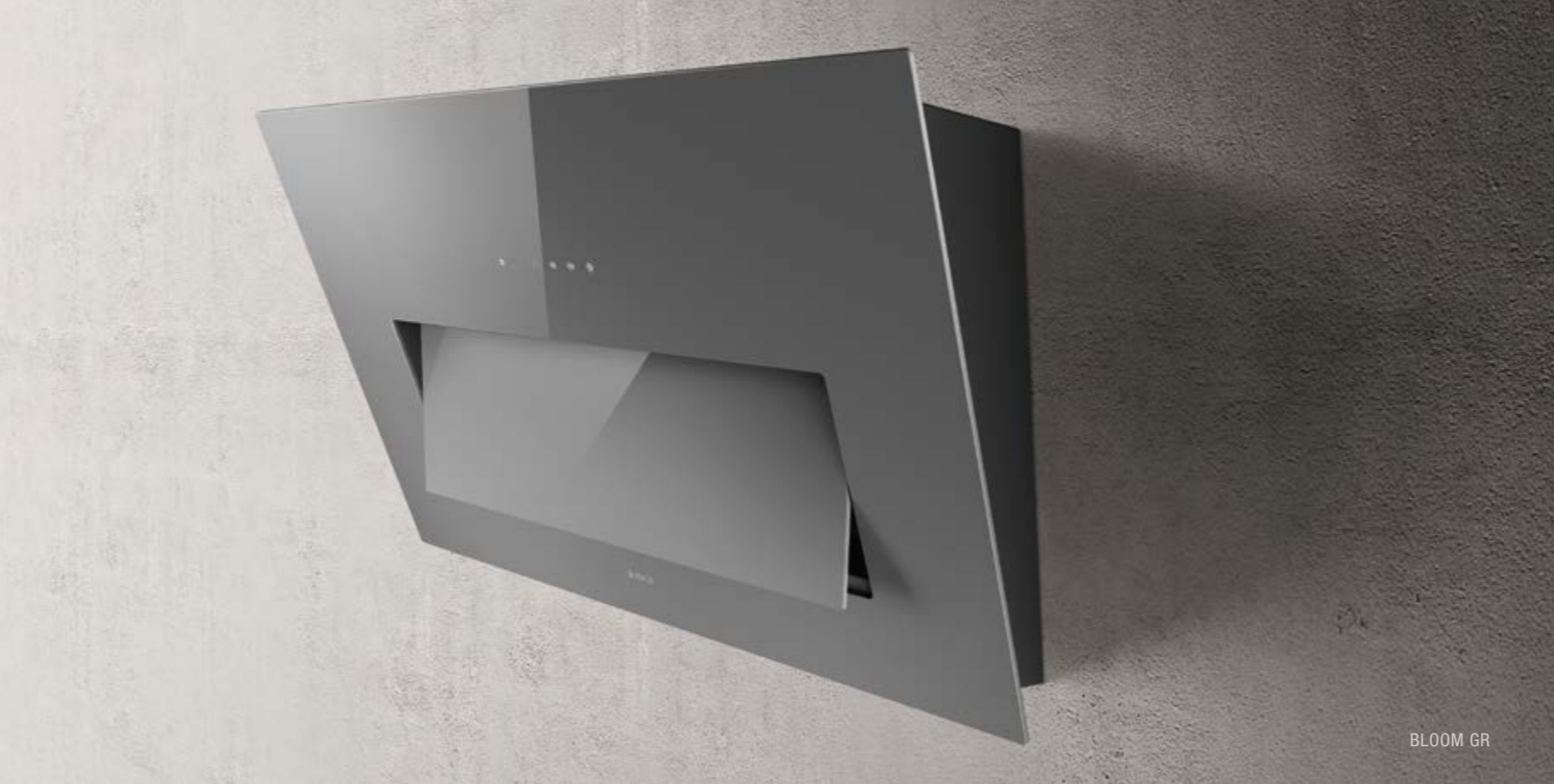
Filtros de grasa de aluminio incluidos Filtros anti-gordura de alumínio incluídos  
Chimenea incluida: acero inoxidable BLOOM-S WH, negro mate BLOOM-S DEKT  
Chaminé incluida: Aço inoxidável BLOOM-S WH, preto mate BLOOM-S DEKT

### ACCESORIOS ACESSÓRIOS

Filtro de carbón Filtro de carvão	CFC0140343
Filtro de carbón regenerable Filtro de carvão regenerável	CFC0162221

### MODELO MODELO

BLOOM-S WH/A/85	PRF0164490
BLOOM-S DEKT/A/85	PRF0164475



BLOOM GR



BLOOM GR



BLOOM BL



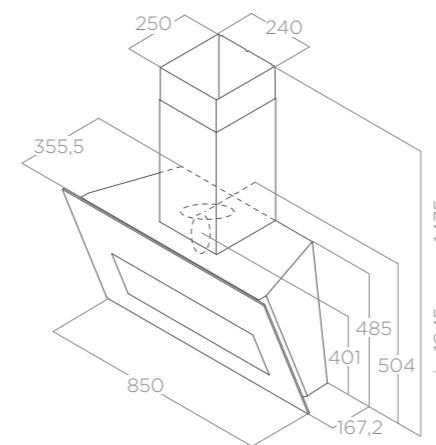
BLOOM BL



# BLOOM

DESIGN FABRIZIO CRISÀ

85 cm  
Aspirante Aspirante  
Vidrio negro, vidrio gris  
Vidro preto, vidro cinza



La parte frontal de la campana está caracterizada por un visor móvil, que se acciona mecánicamente, que permite aumentar la captación de humos durante las operaciones de cocción. A parte frontal do exaustor é caracterizada por um visor de painel móvel acionável mecanicamente, o que permite aumentar a captação dos fumos durante as operações de cozedura.

## ILUMINACIÓN ILUMINAÇÃO

Tipo Tipo	STRIP LED 1x7 W
Intensidad Intensidade	253 LUX
Temperatura Temperatura	3000 K

## RENDIMIENTO PERFORMANCE

Mandos Comandos	Control táctil capacitivo 3V+I Touch Control Capacitivo 3V+I
Nivel sonoro min-max Nível de ruído min-max	35 - 56 db(A)
Consumo total Absorção total	277 W

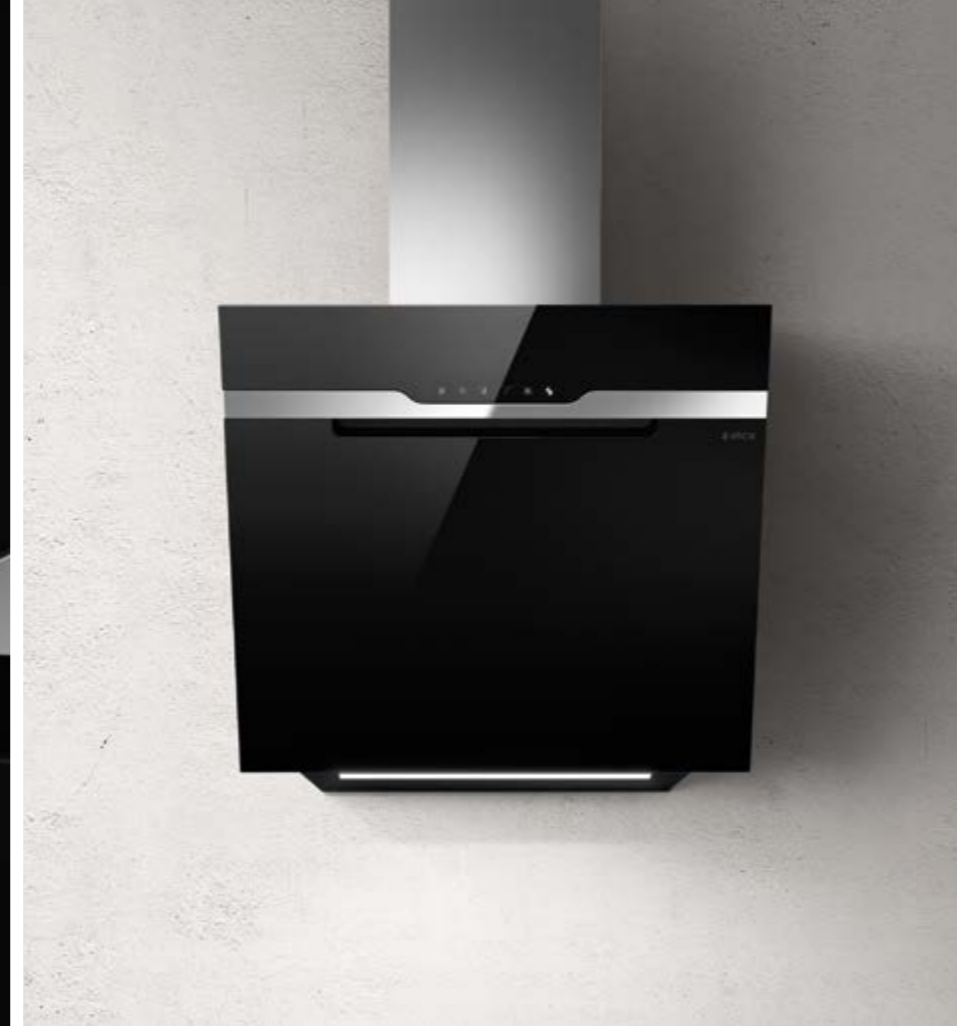
Filtros de grasa de aluminio incluidos Filtros anti-gordura de alumínio incluídos  
Chimenea incluida: hierro fundido BLOOM GR, negro mate BLOOM BL  
Chaminé incluida: ferro fundido BLOOM GR, preto mate BLOOM BL

## ACCESORIOS ACESSÓRIOS

Filtro de carbón Filtro de carvão	CFC0140343
Filtro de carbón regenerable Filtro de carvão regenerável	CFC0162221

## MODELO MODELO

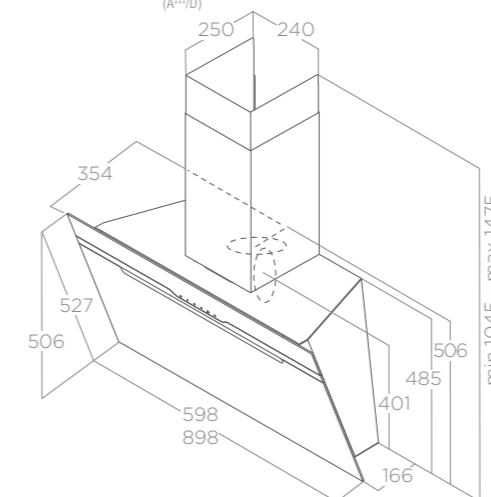
BLOOM BL/A/85	PRF0164459
BLOOM GR/A/85	PRF0164462



## MAJESTIC NO DRIP

DESIGN FABRIZIO CRISÀ

60 - 90 cm  
Aspirante Aspirante  
Vidrio negro + acero inoxidable  
Vidro preto + aço inoxidável



La campana está dotada de un sistema de resistencias que permite calentar el cristal, reduciendo así la formación de condensación. Los residuos que ésta produce se recogen en la parte posterior en una colector específico.  
O exaustor é equipado com um sistema de resistências que permite o aquecimento do vidro, reduzindo assim a formação de condensação. Um eventual resíduo seu é recolhido na parte traseira num coletor apropriado.

### ILUMINACIÓN ILUMINAÇÃO

Tipo Tipo	Strip Led 1x7 W
Intensidad Intensidade	253 LUX
Temperatura Temperatura	3000 K

### RENDIMIENTO PERFORMANCE

Mandos Comandos	Control táctil capacitivo 3V+I Touch Control Capacitivo 3V+I
Nivel sonoro min-max Nível de ruído min-max	46 - 60 db(A)
Consumo total Absorção total	207 W

Filtros de grasa de acero inoxidable incluidos Filtros anti-gordura em aço inoxidável incluídos  
Chimenea acero inoxidable incluida Chaminé aço inoxidável incluída

### ACCESORIOS ACESSÓRIOS

Filtro de carbón Filtro de carvão	CFC0140343
Filtro de carbón regenerable Filtro de carvão regenerável	CFC0162221

### MODELO MODELO

MAJESTIC NO DRIP BL/A/60	PRF0147731
MAJESTIC NO DRIP BL/A/90	PRF0147732





OM AIR WH

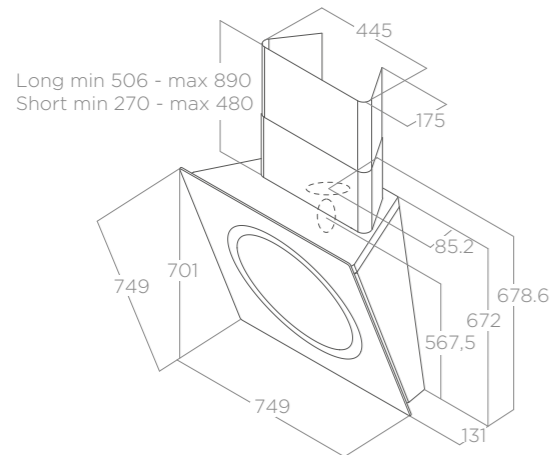


OM AIR BL

## OM AIR

ELICA DESIGN CENTER

75 cm  
 Filtrante Filtrante  
 Vidrio negro, vidrio blanco  
 Vidro preto, vidro branco



En el momento del encendido, el anillo central se traslada electrónicamente hacia el interior permitiendo así la aspiración perimetral. Após a ativação, o anel central se move para dentro permitindo eletronicamente a aspiração perimetral.



ILUMINACIÓN ILUMINAÇÃO	
Tipo Tipo	Strip Led 1x7 W
Intensidad Intensidade	421 LUX
Temperatura Temperatura	3500 K

RENDIMIENTO PERFORMANCE	
Mandos Comandos	Control táctil capacitivo 3V+I Touch Control Capacitivo 3V+I
Nivel sonoro min-max Nível de ruído min-max	52 - 62 db(A)
Consumo total Absorção total	257 W

Filtros de grasa de aluminio incluidos Filtros anti-gordura de alumínio incluídos  
 Filtro de carbón incluido Filtro de odores incluído

ACCESORIOS ACESSÓRIOS		
Filtro de carbón Filtro de carvão	CFC0140343	
Filtro de carbón regenerable Filtro de carvão regenerável	CFC0162221	
Kit chimenea long Kit chaminé long	KIT0010439	
Kit chimenea short Kit chaminé short	KIT0010700	

MODELO MODELO	
OM AIR BL/F/75	PRF0094744
OM AIR WH/F/75	PRF0094734



L'ESSENZA WH/60



L'ESSENZA WH/90



L'ESSENZA BL/60

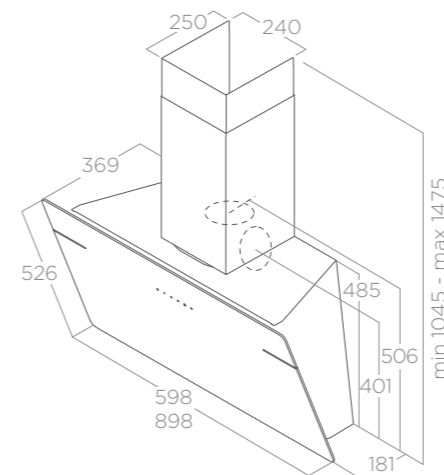


L'ESSENZA BL/90

## L'ESSENZA

ELICA DESIGN CENTER

60 - 90 cm  
 Aspirante Aspirante  
 Vidrio negro, vidrio blanco  
 Vidro preto, vidro branco



ILUMINACIÓN ILUMINAÇÃO	
Tipo Tipo	Led 2x2,5 W
Intensidad Intensidade	145 LUX
Temperatura Temperatura	3000 K

RENDIMIENTO PERFORMANCE	
Mandos Comandos	Control táctil capacitivo 3V+I Touch Control Capacitivo 3V+I
Nivel sonoro min-max Nível de ruído min-max	49 - 65 db(A)
Consumo total Absorção total	255 W

Filtros de grasa de aluminio incluidos Filtros anti-gordura de alumínio incluídos  
 Chimenea incluida: acero inoxidable L'ESSENZA WH, negro L'ESSENZA BL  
 Chaminé incluida: Aço inoxidável L'ESSENZA WH, preto L'ESSENZA BL

ACCESORIOS ACESSÓRIOS		
Filtro de carbón Filtro de carvão	CFC0140343	
Filtro de carbón regenerable Filtro de carvão regenerável	CFC0162221	

MODELO MODELO	
L'ESSENZA BL/A/60	PRF0117403A
L'ESSENZA BL/A/90	PRF0117374A
L'ESSENZA WH/A/60	PRF0124233A
L'ESSENZA WH/A/90	PRF0124234A



VERTIGO WH/90



VERTIGO WH/120



VERTIGO BL/90

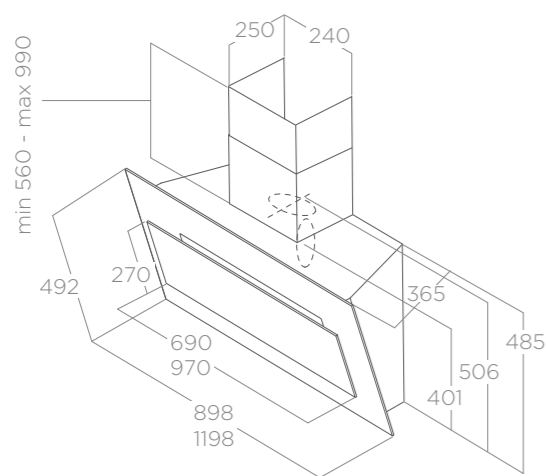


VERTIGO BL/120

## VERTIGO

ELICA DESIGN CENTER

90 - 120 cm  
 Filtrante Filtrante  
 Vidrio negro, vidrio blanco  
 Vidro preto, vidro branco



	ILUMINACIÓN ILUMINAÇÃO
Tipo Tipo	STRIP LED 1x7W
Intensidad Intensidade	301 LUX
Temperatura Temperatura	3000 K

	RENDIMIENTO PERFORMANCE
Mandos Comandos	Control táctil infrarrojo 3V+I Touch Control infravermelho 3V+I
Nivel sonoro min-max Nível de ruído min-max	50 - 66 db(A)
Consumo total Absorção total	267 W

Filtros de grasa de aluminio incluidos Filtros anti-gordura de alumínio incluídos  
 Filtro de carbón incluido Filtro de odores incluído

	ACCESORIOS ACESSÓRIOS
Filtro de carbón Filtro de carvão	CFC0140343
Filtro de carbón regenerable Filtro de carvão regenerável	CFC0162221
Kit de chimenea inox Kit de chaminé em inox	KIT0177845

	MODELO MODELO
VERTIGO BL/F/90	PRF0079553C
VERTIGO BL/F/120	PRF0079555C
VERTIGO WH/F/90	PRF0079554C
VERTIGO WH/F/120	PRF0079556C



STRIPE URBAN CAST IRON



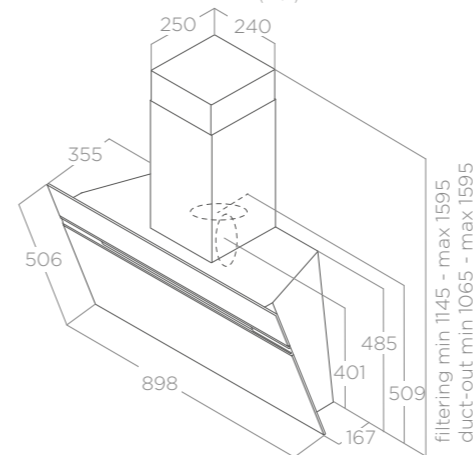
STRIPE URBAN ZINC



## STRIPE URBAN

ELICA DESIGN CENTER

90 cm  
 Aspirante Aspirante  
 Efecto galvanizado, efecto de hierro fundido  
 Efeito zincato, efeito de ferro fundido



	ILUMINACIÓN ILUMINAÇÃO
Tipo Tipo	Led 2x2,5 W
Intensidad Intensidade	381 LUX
Temperatura Temperatura	3500 K

	RENDIMIENTO PERFORMANCE
Mandos Comandos	Pantalla táctil 3V+I Touch screen 3V+I
Nivel sonoro min-max Nível de ruído min-max	50 - 65 db(A)
Consumo total Absorção total	265 W

Filtros de grasa de aluminio incluidos Filtros anti-gordura de alumínio incluídos  
 Chimenea incluida Chaminé incluída

	ACCESORIOS ACESSÓRIOS
Filtro de carbón Filtro de carvão	CFC0140343
Filtro de carbón regenerable Filtro de carvão regenerável	CFC0162221

	MODELO MODELO
STRIPE URBAN ZINC/A/90	PRF0147739
STRIPE URBAN CAST IRON/A/90	PRF0147738

En línea con las nuevas tendencias de cocinas, que cuentan cada vez más con un diseño industrial y Urban, Elica ha desarrollado nuevas combinaciones de acabado que permiten la perfecta integración de la campana con este estilo.  
 Em linha com as novas tendências das cozinhas, que apresentam cada vez mais um design industrial e urbano, a Elica idealizou novas combinações de acabamentos que permitem ao exaustor integrar-se perfeitamente neste estilo.



STRIPE IX



STRIPE BL

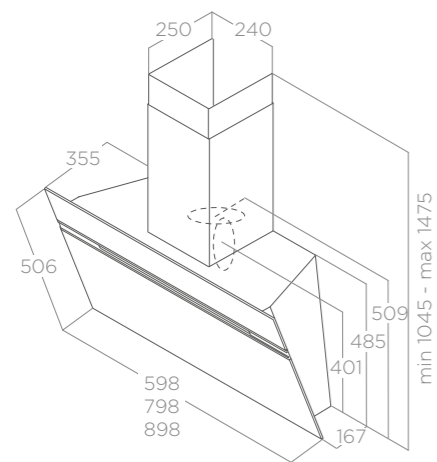


STRIPE WH

## STRIPE

ELICA DESIGN CENTER

60 - 80 - 90 cm  
 Aspirante Aspirante  
 Acero inoxidable, vidrio negro, vidrio blanco  
 Aço inoxidável, vidro preto, vidro branco



### ILUMINACIÓN ILUMINAÇÃO

Tipo Tipo	Led 2x2,5 W
Intensidad Intensidade	203 LUX
Temperatura Temperatura	3000 K

### RENDIMIENTO PERFORMANCE

Mandos Comandos	BL/WH Control táctil capacitivo 3V+I Touch Control Capacitivo 3V+I	IX Pantalla táctil 3V+I Touch screen 3V+I
Nivel sonoro min-max Nível de ruído min-max	50 - 65 db(A)	
Consumo total Absorção total	265 W	

Filtros de grasa de aluminio incluidos Filtros anti-gordura de alumínio incluídos  
 Chimenea incluida: acero inoxidable STRIPE IX / STRIPE WH, negro STRIPE BL  
 Chaminé incluida: aço inoxidável STRIPE IX / STRIPE WH, preto STRIPE BL

### ACCESORIOS ACESSÓRIOS

Filtro de carbón Filtro de carvão	CFC0140343
Filtro de carbón regenerable Filtro de carvão regenerável	CFC0162221

### MODELO MODELO

STRIPE IX/A/60	PRF0110514B
STRIPE IX/A/90	PRF0110515B
STRIPE BL/A/60	PRF0101142B
STRIPE BL/A/80	PRF0164806
STRIPE BL/A/90	PRF0101143B
STRIPE WH/A/60	PRF0101144B
STRIPE WH/A/80	PRF0164805
STRIPE WH/A/90	PRF0101145B



SHY-S WH/60



SHY-S BL/90



## SHY-S

DESIGN FABRIZIO CRISÀ

60 - 90 cm  
 Aspirante Aspirante  
 Vidrio negro, vidrio blanco  
 Vidro preto, vidro branco



### ILUMINACIÓN ILUMINAÇÃO

Tipo Tipo	Led 2x1,5 W
Intensidad Intensidade	180 LUX
Temperatura Temperatura	3500 K

### RENDIMIENTO PERFORMANCE

Mandos Comandos	Control táctil capacitivo 3V+I Touch Control Capacitivo 3V+I
Nivel sonoro min-max Nível de ruído min-max	52 - 65 db(A)
Consumo total Absorção total	233 W

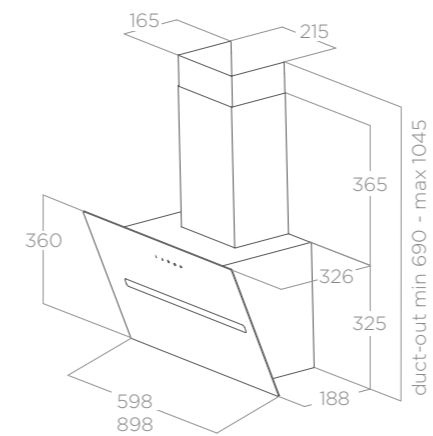
Filtros de grasa de aluminio incluidos Filtros anti-gordura de alumínio incluídos  
 Chimenea incluida: blanco SHY-S WH, negro SHY-S BL  
 Chaminé incluida: branco SHY-S WH, preto SHY-S BL

### ACCESORIOS ACESSÓRIOS

Filtro de carbón Filtro de carvão	CFC0140343
Filtro de carbón regenerable Filtro de carvão regenerável	CFC0162221

### MODELO MODELO

SHY-S BL/A/60	PRF0166932
SHY-S BL/A/90	PRF0166933
SHY-S WH/A/60	PRF0166934
SHY-S WH/A/90	PRF0166935



# HAIKU

DESIGN FABRIZIO CRISÀ





HAIKU IX



## HAIKU

DESIGN FABRIZIO CRISÀ

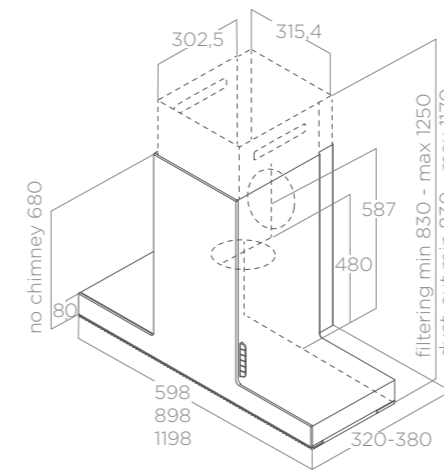


60 - 90 - 120 cm

Aspirante Aspirante

Acero inoxidable, vidrio negro, Krión blanco

Aço inoxidável, Vidro preto, Krión branco



Posibilidad de instalación, en modalidad aspirante o filtrante, sin la ayuda de la chimenea superior, permaneciendo en una altura de 680 mm  
 Possibilidade de instalação, em modalidade aspirante ou filtrante, sem o auxílio da chaminé superior, permanecendo a uma altura de 680 mm

### ILUMINACIÓN ILUMINAÇÃO

Tipo Tipo	Strip Led 1x7 W
Intensidad Intensidade	253 LUX
Temperatura Temperatura	3500 K

### RENDIMIENTO PERFORMANCE

Mandos Comandos	Pantalla táctil 3V+2I Touch screen 3V+2I
Nivel sonoro min-max Nível de ruído min-max	34 - 51 db(A)
Consumo total Absorção total	277 W

Filtros de grasa de aluminio incluidos Filtros anti-gordura de alumínio incluídos  
 Chimenea incluida: acero inoxidable HAIKU IX, negro HAIKU BL, blanca HAIKU WH  
 Chaminé incluída: Aço inoxidável HAIKU IX, preto HAIKU BL, branco HAIKU WH

### ACCESORIOS ACESSÓRIOS

Filtro de carbón Filtro de carvão	CFC0141529A
Filtro de carbón regenerable Filtro de carvão regenerável	CFC0141725A

### MODELO MODELO

HAIKU IX/A/60	PRF0146255
HAIKU IX/A/90	PRF0146256
HAIKU IX/A/120	PRF0146257
HAIKU BL/A/60	PRF0146264
HAIKU BL/A/90	PRF0146265
HAIKU BL/A/120	PRF0146266
HAIKU WH/A/60	PRF0146268
HAIKU WH/A/90	PRF0146269
HAIKU WH/A/120	PRF0146270



HAIKU BL



HAIKU WH



HAIKU IX



HAIKU WH

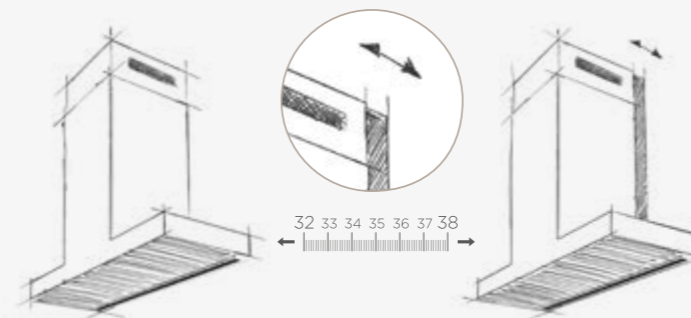


HAIKU BL

## Shift 3238 System - El único sistema con profundidad regulable Shift 3238 System - O único sistema com profundidade regulável

Elica, primera en el mercado, propone para Haiku SHIFT 3238 un sistema innovador de soportes de pared, gracias al cual las operaciones de instalación se simplifican. Será posible escoger la posición de Haiku para tenerla en línea con los armarios de pared o para aumentar el espacio de acción en el banco de la cocina. SHIFT 3238 permite al cuerpo de la campana regular milimétricamente su profundidad. Los vínculos simplemente desaparecen y se multiplican las soluciones estéticas y las ventajas en las operaciones de limpieza.

Elica foi a primeira no mercado a propor um sistema inovador de suporte de parede com Haiku SHIFT 3238, graças ao qual o processo de instalação foi simplificado. Haiku pode ser posicionado tanto alinhado com os armários ou para aumentar o espaço de ação no fogão. SHIFT 3238 permite um ajuste milimétrico da profundidade do exaustor. As limitações simplesmente desaparecem e soluções estéticas aumentam, assim como vantagens no processo de limpeza.



## HAIKU 32

DESIGN FABRIZIO CRISÀ



32 cm

Aspirante Aspirante

Acero inoxidable, vidrio negro, Krion blanco

Aço inoxidável, vidro preto, Krion branco



### ILUMINACIÓN ILUMINAÇÃO

Tipo Tipo	Strip Led 1x7 W
Intensidad Intensidade	253 LUX
Temperatura Temperatura	3500 K

### RENDIMIENTO PERFORMANCE

Mandos Comandos	Pantalla táctil 3V+2I Touch screen 3V+2I
Nivel sonoro min-max Nível de ruído min-max	34 - 51 db(A)
Consumo total Absorção total	277 W

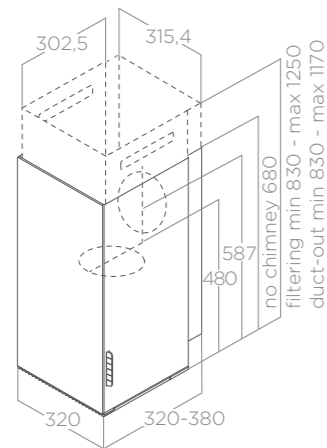
Filtros de grasa de aluminio incluidos Filtros anti-gordura de alumínio incluídos  
Chimenea incluida: acero inoxidable HAIKU IX, negro HAIKU BL, blanca HAIKU WH  
Chaminé incluida: Aço inoxidável HAIKU IX, preto HAIKU BL, branco HAIKU WH

### ACCESORIOS ACESSÓRIOS

Filtro de carbón Filtro de carvão	CFC0141529A
Filtro de carbón regenerable Filtro de carvão regenerável	CFC0141725A

### MODELO MODELO

HAIKU IX/A/32	PRF0146254
HAIKU BL/A/32	PRF0146263
HAIKU WH/A/32	PRF0146267



Posibilidad de instalación, en modalidad aspirante o filtrante, sin la ayuda de la chimenea superior, permaneciendo en una altura de 680 mm  
Possibilidade de instalação, em modalidade aspirante ou filtrante, sem o auxílio da chaminé superior, permanecendo a uma altura de 680 mm

# BIO

DESIGN FABRIZIO CRISÀ





## BIO

DESIGN FABRIZIO CRISÀ



90 cm

Aspirante Aspirante

Madera roble natural + blanco mate

Madeira de carvalho natural + branco mate



### ILUMINACIÓN ILUMINAÇÃO

Tipo Tipo	Strip Led 1x7 W
Intensidad Intensidade	113 LUX
Temperatura Temperatura	2700 - 6500 K

### RENDIMIENTO PERFORMANCE

Mandos Comandos	Pantalla táctil 3V+2I Touch screen 3V+2I
Nivel sonoro min-max Nível de ruído min-max	35 - 58 db(A)
Consumo total Absorção total	257 W

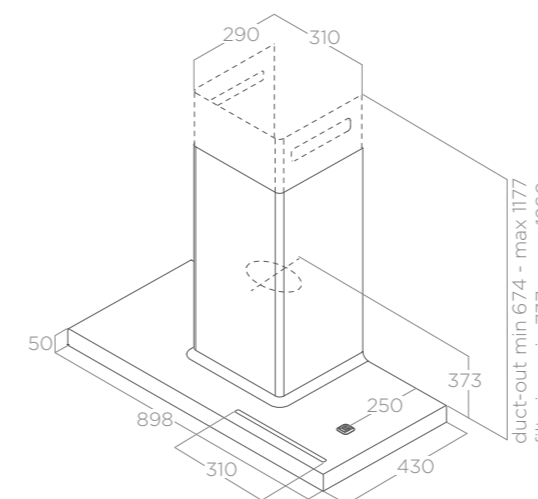
Filtros de grasa de aluminio incluidos Filtros anti-gordura de alumínio incluidos

### ACCESORIOS ACESSÓRIOS

Filtro de carbón regenerable Filtro de carvão regenerável	CFC0141725A
Kit filtrante primera instalación regenerable HP Kit filtrante da primeira instalação regenerável HP	KIT0160440
Kit estante pared roble 60cm Kit estante de parede de carvalho 60cm	KIT0120946

### MODELO MODELO

BIO WH/A 90 ROVERE	PRF0147266
--------------------	------------



Posibilidad de instalación, en modalidad aspirante o filtrante, sin la ayuda de la chimenea superior, permaneciendo en una altura de 678 mm.  
Possibilidade de instalação, em modalidade aspirante ou filtrante, sem o auxílio da chaminé superior, permanecendo a uma altura de 678 mm.





SWEET  
DESIGN FABRIZIO CRISÀ



SWEET PELTROX



SWEET WHITE



SWEET IVORY



SWEET UMBER



SWEET COPPER



SWEET CAST IRON

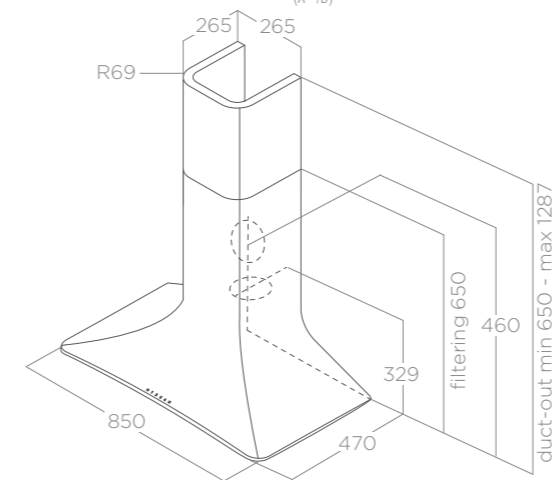
# SWEET

DESIGN FABRIZIO CRISÀ

85 cm

Aspirante/Filtrante Aspirante/Filtrante

Blanco mate, tórtola mate, marfil, efecto cobre mate, peltrox, hierro fundido  
 Branco fosco, taupe fosco, marfim, efeito cobre fosco, peltrox, ferro fundido



El uso del tecnopolímero permite obtener las líneas suaves y características del diseño de Sweet. Está disponible en la versión filtrante sin extensión de chimenea y en la versión aspirante con kit de prolongación de chimenea, incluido en el embalaje.

A utilização do tecnopolímero permite obter as linhas suaves e caracterizadoras do design da Sweet. Disponível quer na versão de filtragem sem extensão da chaminé quer na versão de aspiração com o kit de extensão da chaminé incluído na embalagem.



## ILUMINACIÓN ILUMINAÇÃO

Tipo Tipo	Strip Led 1x7 W
Intensidad Intensidade	197 LUX
Temperatura Temperatura	4000 K

## RENDIMIENTO PERFORMANCE

Mandos Comandos	Control táctil 3V+I 3S+B Infrared touch control
Nivel sonoro min-max Nível de ruído min-max	46 - 61 db(A)
Consumo total Absorção total	207 W

Filtros de grasa de aluminio incluidos Filtros anti-gordura de alumínio incluídos  
 Filtro de carbón regenerable incluido (\*) Filtro de carvão regenerável incluído (\*)  
 Extensión chimenea incluida (versión aspirante) Extensão chaminé incluída (versão aspirante)

## ACCESORIOS ACESSÓRIOS

Filtro de carbón regenerable Filtro de carvão regenerável	CFC0140426
--	------------

## MODELO MODELO

SWEET WHITE/A/85+CAM	PRF0167320
SWEET WHITE F/85 (*)	PRF0043030A
SWEET UMBER/A/85+CAM	PRF0167321
SWEET UMBER F/85 (*)	PRF0043031A
SWEET IVORY/A/85+CAM	PRF0167322
SWEET IVORY F/85 (*)	PRF0043033A
SWEET COPPER/A/85+CAM	PRF0167324
SWEET COPPER F/85 (*)	PRF0120672A
SWEET PELTROX/A/85+CAM	PRF0167323
SWEET PELTROX F/85 (*)	PRF0120689A
SWEET CAST IRON/A/85+CAM	PRF0167319
SWEET CAST IRON F/85 (*)	PRF0120702A



ADÉLE  
DESIGN FABRIZIO CRISÀ



ADÉLE BLIX



ADÉLE BL MAT



## ADÉLE

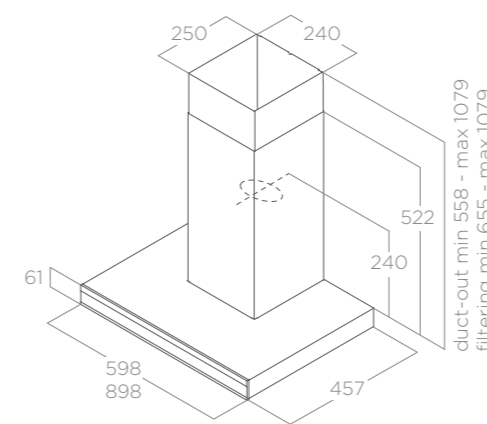
DESIGN FABRIZIO CRISÀ

60 - 90 cm

Aspirante Aspirante

Acero inoxidable + vidrio negro, negro mate + vidrio negro

Aço inoxidável + vidro preto, preto mate + vidro preto



### ILUMINACIÓN ILUMINAÇÃO

Tipo Tipo	STRIP LED 1x7 W
Intensidad Intensidade	421 LUX
Temperatura Temperatura	3000 K

### RENDIMIENTO PERFORMANCE

Mandos Comandos	Touch control capacitivo 3V+1 3S+B Capacitive touch control
Nivel sonoro min-max Nível de ruído min-max	55 - 69 db(A)
Consumo total Absorção total	277 W

**ADÉLE BLIX:** Filtros de grasa de acero inoxidable incluidos  
Filtros anti-gordura em aço inoxidável incluídos

**ADÉLE BL MAT:** Filtros de grasa de aluminio negro incluidos  
Filtros anti-gordura de alumínio preto incluídos

### ACCESORIOS ACESSÓRIOS

Filtro de carbón Filtro de carvão	CFC0141529A
Filtro de carbón regenerable Filtro de carvão regenerável	CFC0141725A
Kit de chimenea inox H81 (+23 cm) Kit de chaminé em inox H81 (+23 cm)	KIT00780
Kit de chimenea negro H81 (+23 cm) Kit de chaminé preto H81 (+23 cm)	KIT0181149

### MODELO MODELO

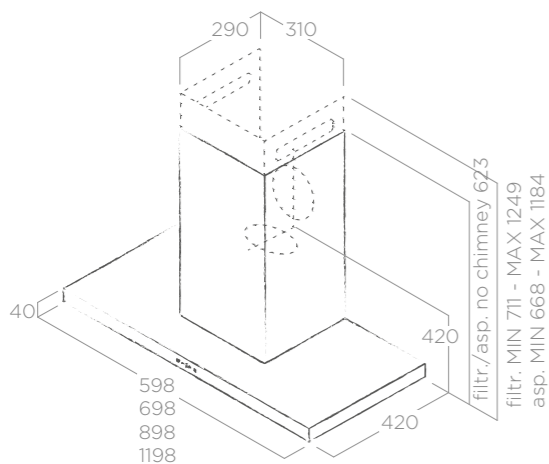
ADÉLE BLIX/A/60	PRF0181770
ADÉLE BLIX/A/90	PRF0181765
ADÉLE BL MAT/A/60	PRF0182412
ADÉLE BL MAT/A/90	PRF0182410



# THIN

DESIGN FABRIZIO CRISÀ

60 - 70 - 90 - 120 cm  
Aspirante Aspirante  
Acero inoxidable Aço inoxidável



ILUMINACIÓN ILUMINAÇÃO	
Tipo Tipo	Strip Led 1x7 W
Intensidad Intensidade	477 LUX
Temperatura Temperatura	3500 K
RENDIMIENTO PERFORMANCE	
Mandos Comandos	Control táctil 3V+2I Touch Control 3V+2I
Nivel sonoro min-max Nível de ruído min-max	34 - 52 db(A)
Consumo total Absorção total	277 W

Filtros de grasa de aluminio incluidos Filtros anti-gordura de alumínio incluídos

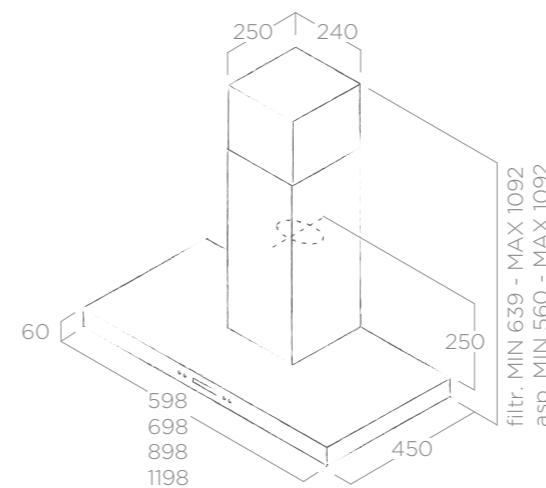
ACCESORIOS ACESSÓRIOS	
Filtro de carbón Filtro de carvão	CFC0141529A
Filtro de carbón regenerable Filtro de carvão regenerável	CFC0141725A
MODELO MODELO	
THIN IX/A/60	PRF0144970
THIN IX/A/70	PRF0144971
THIN IX/A/90	PRF0144969
THIN IX/A/120	PRF0144972



# SPOT PLUS

DESIGN FABRIZIO CRISÀ

60 - 70 - 90 - 120 cm  
Aspirante Aspirante  
Acero inoxidable Aço inoxidável



ILUMINACIÓN ILUMINAÇÃO	
Tipo Tipo	Led 2x2,5 W
Intensidad Intensidade	381 LUX
Temperatura Temperatura	3500 K
RENDIMIENTO PERFORMANCE	
Mandos Comandos	Botonera electrónica con LCD 3V+I Botoneira eletrônica com LCD 3V+I
Nivel sonoro min-max Nível de ruído min-max	52 - 67 db(A)
Consumo total Absorção total	205 W

Filtros de grasa de aluminio incluidos Filtros anti-gordura de alumínio incluídos

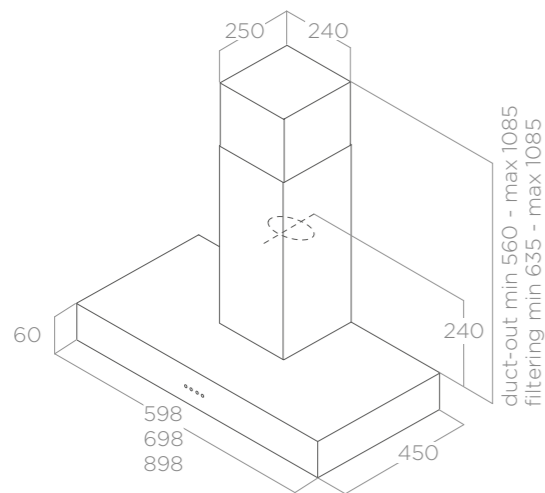
ACCESORIOS ACESSÓRIOS	
Filtro de carbón Filtro de carvão	CFC0141529A
Filtro de carbón regenerable Filtro de carvão regenerável	CFC0141725A
Kit de chimenea inox H81 (+23 cm) Kit de chaminé em inox H81 (+23 cm)	KIT00780
MODELO MODELO	
SPOT PLUS IX/A/60	PRF0097374A
SPOT PLUS IX/A/70	PRF0098956A
SPOT PLUS IX/A/90	PRF0097373A
SPOT PLUS IX/A/120	PRF0100242A



## SPOT NG

ELICA DESIGN CENTER

60 - 70 - 90 cm  
Aspirante Aspirante  
Acero inoxidable Aço inoxidável



ILUMINACIÓN ILUMINAÇÃO	
Tipo Tipo	Led 2x2,5 W
Intensidad Intensidade	381 LUX
Temperatura Temperatura	3500 K
RENDIMIENTO PERFORMANCE	
Mandos Comandos	Botonera mecánica 3V Botoneira mecânica 3V
Nivel sonoro min-max Nivel de ruído min-max	55 - 62 db(A)
Consumo total Absorção total	140 W

Filtros de grasa de aluminio incluidos Filtros anti-gordura de alumínio incluídos

ACCESORIOS ACESSÓRIOS	
Filtro de carbón Filtro de carvão	CFC0141529A
Filtro de carbón regenerable Filtro de carvão regenerável	CFC0141725A
Kit de chimenea inox H81 (+23 cm) Kit de chaminé em inox H81 (+23 cm)	KIT00780

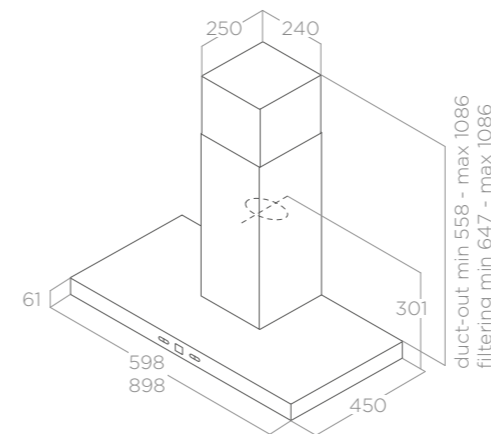
MODELO MODELO	
SPOT NG H6 IX/A/60	55916388A
SPOT NG H6 IX/A/70	PRF0099405A
SPOT NG H6 IX/A/90	55916389A



## CRUISE

ELICA DESIGN CENTER

60 - 90 cm  
Aspirante Aspirante  
Acero inoxidable Aço inoxidável



ILUMINACIÓN ILUMINAÇÃO	
Tipo Tipo	Led 2x2,5 W
Intensidad Intensidade	145 LUX
Temperatura Temperatura	3500 K
RENDIMIENTO PERFORMANCE	
Mandos Comandos	Pantalla táctil con display 3V+I Touch screen com display 3V+I
Nivel sonoro min-max Nivel de ruído min-max	51 - 69 db(A)
Consumo total Absorção total	265 W

Filtros de grasa de aluminio incluidos Filtros anti-gordura de alumínio incluídos

ACCESORIOS ACESSÓRIOS	
Filtro de carbón Filtro de carvão	CFC0141529A
Filtro de carbón regenerable Filtro de carvão regenerável	CFC0141725A
Kit de chimenea inox H81 (+23 cm) Kit de chaminé em inox H81 (+23 cm)	KIT00780

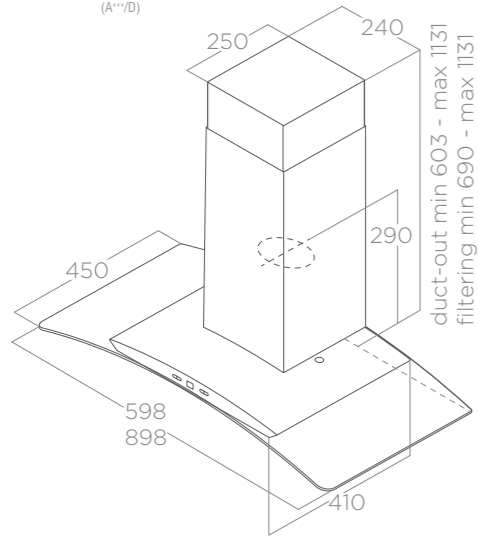
MODELO MODELO	
CRUISE IX/A/60	PRF0147062
CRUISE IX/A/90	PRF0147074



# REEF

ELICA DESIGN CENTER

60 - 90 cm  
 Aspirante Aspirante  
 Acero inoxidable + vidrio  
 Aço inoxidável + vidro



	ILUMINACIÓN ILUMINAÇÃO
Tipo Tipo	Led 2x2,5 W
Intensidad Intensidade	381 LUX
Temperatura Temperatura	3000 K

	RENDIMIENTO PERFORMANCE
Mandos Comandos	Pantalla táctil con display 3V+I Touch screen com display 3V+I
Nivel sonoro min-max Nível de ruído min-max	48 - 64 db(A)
Consumo total Absorção total	205 W

Filtros de grasa de aluminio incluidos Filtros anti-gordura de alumínio incluídos

	ACCESORIOS ACESSÓRIOS
Filtro de carbón Filtro de carvão	CFC0141529A
Filtro de carbón regenerable Filtro de carvão regenerável	CFC0141725A
Kit de chimenea inox H81 (+23 cm) Kit de chaminé em inox H81 (+23 cm)	KIT00780

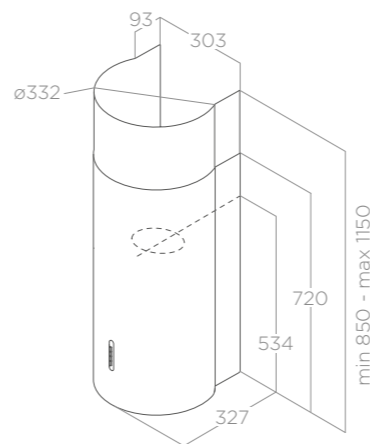
	MODELO MODELO
REEF A IX/A/60	PRF0150289
REEF A IX/A/90	PRF0150288



# STONE

ELICA DESIGN CENTER

Ø33 cm  
 Aspirante Aspirante  
 Acero inoxidable Aço inoxidável



	ILUMINACIÓN ILUMINAÇÃO
Tipo Tipo	Led 2x2,5 W
Intensidad Intensidade	457 LUX
Temperatura Temperatura	2700 K

	RENDIMIENTO PERFORMANCE
Mandos Comandos	Botonera Soft Light 3V Botoneira Soft Light 3V
Nivel sonoro min-max Nível de ruído min-max	44 - 67 db(A)
Consumo total Absorção total	180 W

Filtros de grasa de aluminio incluidos Filtros anti-gordura de alumínio incluídos

	ACCESORIOS ACESSÓRIOS
Filtro de carbón Filtro de carvão	CFC0141529A
Filtro de carbón regenerable Filtro de carvão regenerável	CFC0141725A

	MODELO MODELO
STONE IX/A/33	61412862B



TUBE PRO IX



TUBE PRO BL



TUBE PRO WH



MISSY IX

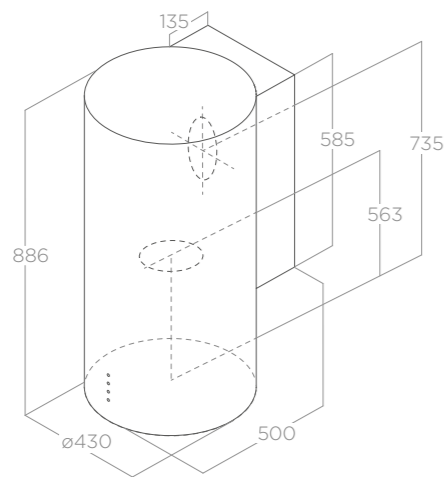


MISSY BL

## TUBE PRO

ELICA DESIGN CENTER

Ø 43 cm  
Aspirante Aspirante  
Acero inoxidable, negro mate, blanco mate  
Aço inoxidável, preto mate, branco mate



	ILUMINACIÓN ILUMINAÇÃO
Tipo Tipo	Led 2x3 W
Intensidad Intensidade	457 LUX
Temperatura Temperatura	2700 K

	RENDIMIENTO PERFORMANCE
Mandos Comandos	Botonera mecánica 3V Botoneira mecânica 3V
Nivel sonoro min-max Nivel de ruído min-max	47 - 68 db(A)
Consumo total Absorção total	256 W

Filtros de grasa de aluminio incluidos Filtros anti-gordura de alumínio incluídos

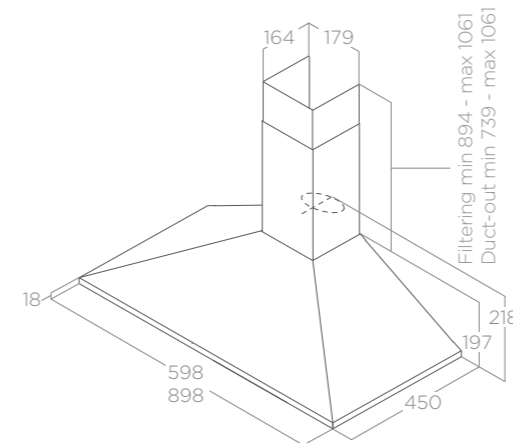
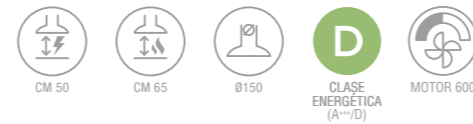
	ACCESORIOS ACESSÓRIOS
Filtro de carbón regenerable Filtro de carvão regenerável	CFC0140423

	MODELO MODELO
TUBE PRO IX/A/43	PRF0080075B
TUBE PRO BL MAT/A/43	PRF0090719B
TUBE PRO WH MAT/A/43	PRF0090720B

## MISSY

ELICA DESIGN CENTER

60 - 90 cm  
Aspirante Aspirante  
Acero inoxidable, negro  
Aço inoxidável, preto



	ILUMINACIÓN ILUMINAÇÃO
Tipo Tipo	Led 2x3 W
Intensidad Intensidade	97 LUX
Temperatura Temperatura	2700 K

	RENDIMIENTO PERFORMANCE
Mandos Comandos	Botonera mecánica 3V Botoneira mecânica 3V
Nivel sonoro min-max Nivel de ruído min-max	49 - 68 db(A)
Consumo total Absorção total	96 W

Filtros de grasa de aluminio incluidos Filtros anti-gordura de alumínio incluídos  
Chimenea incluida: acero inoxidable MISSY PB, negro MISSY BL  
Chaminé incluída: aço inoxidável MISSY PB, preto MISSY BL

	ACCESORIOS ACESSÓRIOS
Filtro de carbón Filtro de carvão	CFC0141497

	MODELO MODELO
MISSY PB IX/A/60	PRF0091761B
MISSY PB IX/A/90	PRF0091763B
MISSY BL/A/60	PRF0151543
MISSY BL/A/90	PRF0151544



## ISLA

Las campanas en isla de Elica son verdaderos complementos de decoración que reflejan nuestro estilo personal y aportan personalidad al ambiente. La gran versatilidad y modularidad que las caracterizan permiten componerlas según el gusto personal, destacando como elemento característico y corazón de la cocina. Madera, acero, vidrio: múltiples posibilidades que nos convierten en los diseñadores de nuestra cocina, para un estilo único. Diseñadas para emocionar.

Os exaustores de ilha da Elica são verdadeiros e apropriados complementos capazes de refletir o nosso estilo pessoal e dar carácter ao meio ambiente. Graças à sua extrema versatilidade e modularidade, podem ser compostos de acordo com os seus gostos, colocando-se como um elemento distintivo e coração da cozinha. Madeira, aço, vidro: múltiplas possibilidades que nos tornam os designers da nossa cozinha, para um estilo único. Projetados para criar emoção.

# HAIKU ISLAND

DESIGN FABRIZIO CRISA





HAIKU ISLAND BL



HAIKU ISLAND IX



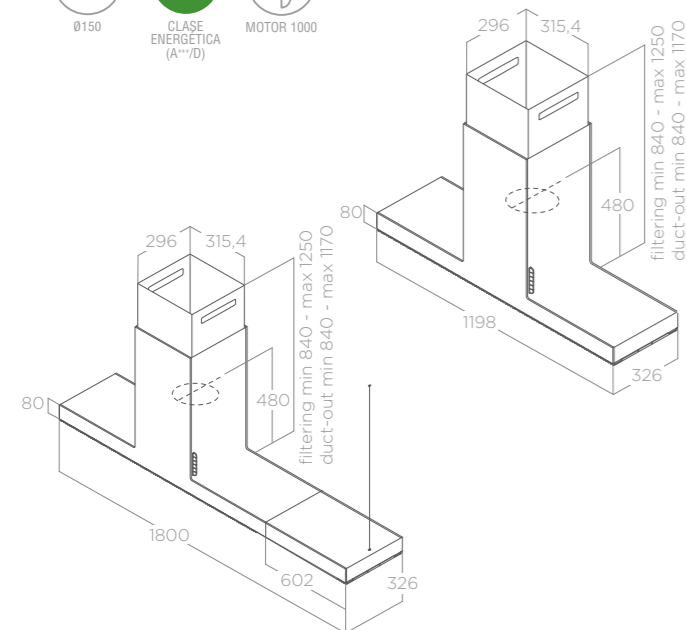
HAIKU ISLAND WH

## HAIKU ISLAND

DESIGN FABRIZIO CRISÀ



120x32 - 180x32 cm  
Aspirante Aspirante  
Acero inoxidable, vidrio negro, Krion blanco  
Aço inoxidável, vidro preto, Krion branco



ILUMINACIÓN ILUMINAÇÃO	
Tipo Tipo	Strip Led 1x7 W
Intensidad Intensidade	365 LUX
Temperatura Temperatura	3500 K

RENDIMIENTO PERFORMANCE	
Mandos Comandos	Pantalla táctil 3V+2I Touch screen 3V+2I
Nivel sonoro min-max Nível de ruído min-max	34 - 51 db(A)
Consumo total Absorção total	277 W

Filtros de grasa de aluminio incluidos Filtros anti-gordura de alumínio incluídos

ACCESORIOS ACESSÓRIOS	
Filtro de carbón Filtro de carvão	CFC0141529A
Filtro de carbón regenerable Filtro de carvão regenerável	CFC0141725A

MODELO MODELO	
HAIKU ISLAND IX/A/120	PRF0146279
HAIKU ISLAND IX/A/180	PRF0146280
HAIKU ISLAND BL/A/120	PRF0146286
HAIKU ISLAND BL/A/180	PRF0146287
HAIKU ISLAND WH/A/120	PRF0146290
HAIKU ISLAND WH/A/180	PRF0146291



HAIKU ISLAND BL



HAIKU ISLAND WH



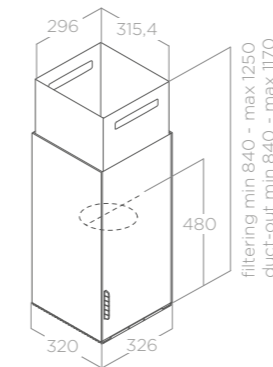
HAIKU ISLAND IX

## HAIKU ISLAND 32

DESIGN FABRIZIO CRISÀ



32x32 cm  
Aspirante Aspirante  
Acero inoxidable, vidrio negro, Krion blanco  
Aço inoxidável, vidro preto, Krion branco



ILUMINACIÓN ILUMINAÇÃO	
Tipo Tipo	Strip Led 1x7 W
Intensidad Intensidade	365 LUX
Temperatura Temperatura	3500 K

RENDIMIENTO PERFORMANCE	
Mandos Comandos	Pantalla táctil 3V+2I Touch screen 3V+2I
Nivel sonoro min-max Nível de ruído min-max	34 - 51 db(A)
Consumo total Absorção total	277 W

Filtros de grasa de aluminio incluidos Filtros anti-gordura de alumínio incluídos

ACCESORIOS ACESSÓRIOS	
Filtro de carbón Filtro de carvão	CFC0141529A
Filtro de carbón regenerable Filtro de carvão regenerável	CFC0141725A

MODELO MODELO	
HAIKU ISLAND IX/A/32	PRF0146277
HAIKU ISLAND BL/A/32	PRF0146285
HAIKU ISLAND WH/A/32	PRF0146289

# BIO ISLAND

DESIGN FABRIZIO CRISÀ



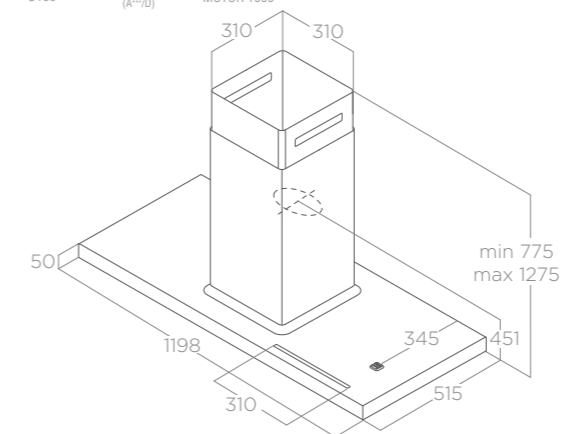


## BIO ISLAND

DESIGN FABRIZIO CRISÀ



120x52 cm  
Aspirante Aspirante  
Madera roble natural + blanco mate  
Madeira de carvalho natural + branco mate



El marco es un multicapa con revestimiento de 10 mm de roble macizo para evitar el fenómeno de la dilatación debida al choque térmico. En su parte superior se encuentra un soporte para tabletas y smartphone y una toma USB de doble puerto. Bio es altamente versátil gracias al estante de 60 cm que permite completar estéticamente el producto, según se prefiera, como extensión del cuerpo de la campana o como elemento de decoración independiente. O caixilho é de multicamada com revestimento de 10 mm em carvalho maciço para evitar o fenómeno da dilatação devido ao choque térmico. Na sua parte superior existe um suporte para tablet e smartphone e uma tomada USB de porta dupla. Bio é altamente versátil graças à prateleira de 60 cm que permite acabar esteticamente o produto ao seu gosto como uma extensão do corpo do exaustor ou como um elemento de decoração independente.

### ILUMINACIÓN ILUMINAÇÃO

Tipo Tipo	Strip Led 2x7 W
Intensidad Intensidade	113 LUX
Temperatura Temperatura	2700 - 6500 K

### RENDIMIENTO PERFORMANCE

Mandos Comandos	Pantalla táctil 3V+2I Touch screen 3V+2I
Nivel sonoro min-max Nível de ruído min-max	35 - 58 db(A)
Consumo total Absorção total	257 W

Filtros de grasa de aluminio incluidos Filtros anti-gordura de alumínio incluídos

### ACCESORIOS ACESSÓRIOS

Filtro de carbón regenerable Filtro de carvão regenerável	CFC0141725A
Kit filtrante primera instalación regenerable HP Kit filtrante da primeira instalação regenerável HP	KIT0160440
Kit estante islad roble 60cm + 2 cable Kit estante ilha de carvalho 60cm	KIT0120947
Kit De Cables (1,7 m) Kit Cabos (1,7 m)	KIT0120948

### MODELO MODELO

BIO ISLAND WH/A/120X53 ROVERE	PRF0148081
-------------------------------	------------



ADÉLE IS BLIX



ADÉLE IS BL MAT

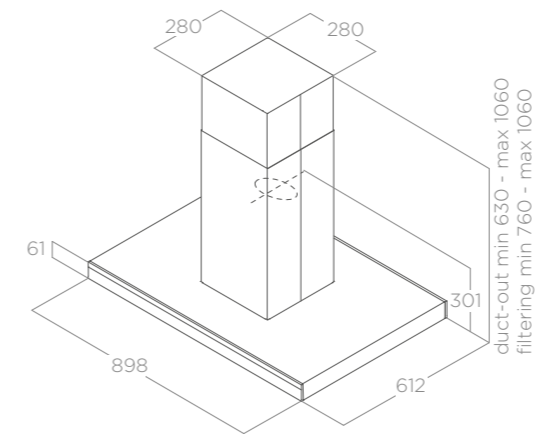


# ADÉLE ISLAND

DESIGN FABRIZIO CRISÀ

90x60 cm  
 Aspirante Aspirante  
 Acero inoxidable + vidrio negro, negro mate + vidrio negro  
 Aço inoxidável + vidro preto, preto mate + vidro preto

FÁCIL MANTENIMIENTO  
 ALARMA DE FILTROS  
 FILTRO DE LARGA DURACIÓN  
 CM 50  
 CM 65  
 Ø150  
 CLASE ENERGÉTICA (A++/D)  
 MOTOR 1000



### ILUMINACIÓN ILUMINAÇÃO

Tipo Tipo	Strip Led 2x7 W
Intensidad Intensidade	309 LUX
Temperatura Temperatura	3000 K

### RENDIMIENTO PERFORMANCE

Mandos Comandos	Control táctil capacitivo 3V+I Touch Control Capacitivo 3V+I
Nivel sonoro min-max Nível de ruído min-max	55 - 69 db(A)
Consumo total Absorção total	277 W

**ADÉLE IS IX:** Filtros de grasa de acero inoxidable incluidos  
 Filtros anti-gordura em aço inoxidável incluídos  
**ADÉLE IS BL MAT:** Filtros de grasa de aluminio negro incluidos  
 Filtros anti-gordura de alumínio preto incluídos

### ACCESORIOS ACESSÓRIOS

Filtro de carbón Filtro de carvão	CFC0141529A
Filtro de carbón regenerable Filtro de carvão regenerável	CFC0141725A
Kit estructura smart H15 para falso techo Kit estrutura Smart H15 para teto falso	KIT01600

### MODELO MODELO

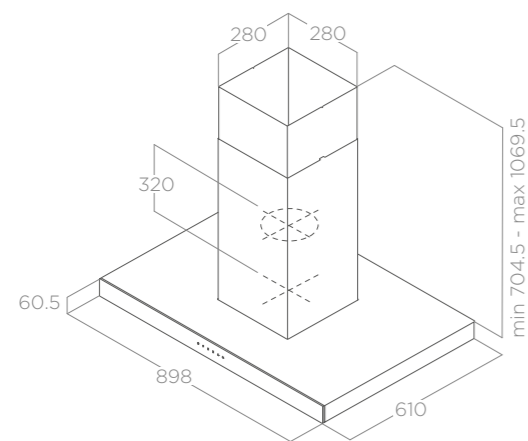
ADÉLE IS BLIX/A/90 X 60	PRF0181761
ADÉLE IS BL MAT/A/90 X 60	PRF0182415



## JOY ISLAND

ELICA DESIGN CENTER

90x61 cm  
Aspirante Aspirante  
Acero inoxidable + vidrio negro  
Aço inoxidável + vidro preto



	ILUMINACIÓN ILUMINAÇÃO
Tipo Tipo	Led 4x2,5 W
Intensidad Intensidade	761 LUX
Temperatura Temperatura	3500 K

	RENDIMIENTO PERFORMANCE
Mandos Comandos	Pantalla táctil 3V+I Touch screen 3V+I
Nivel sonoro min-max Nível de ruído min-max	51 - 69 db(A)
Consumo total Absorção total	270 W

Filtros de grasa de aluminio incluidos Filtros anti-gordura de alumínio incluídos

	ACCESORIOS ACESSÓRIOS
Filtro de carbón Filtro de carvão	CFC0141529A
Filtro de carbón regenerable Filtro de carvão regenerável	CFC0141725A
Kit estructura smart H15 para falso techo Kit estrutura Smart H15 para teto falso	KIT01600

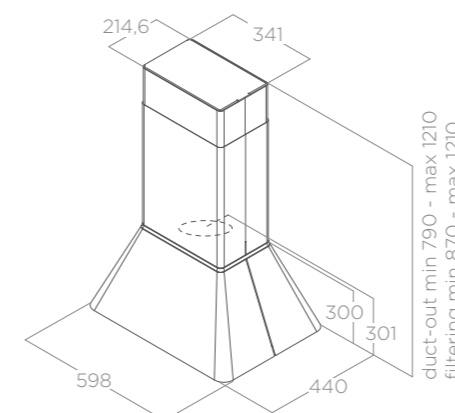
	MODELO MODELO
JOY ISLAND BLIX/A/90	PRF0104628A



## IKONA

DESIGN FABRIZIO CRISÀ

60x44cm  
Aspirante Aspirante  
Negro mate Preto mate



	ILUMINACIÓN ILUMINAÇÃO
Tipo Tipo	STRIP LED 1x7W
Intensidad Intensidade	365 LUX
Temperatura Temperatura	3500 K

	RENDIMIENTO PERFORMANCE
Mandos Comandos	Touch control capacitivo 3V+I 3S+B Capacitive touch control
Nivel sonoro min-max Nível de ruído min-max	47 - 62 db(A)
Consumo total Absorção total	207 W

Filtros de grasa de aluminio incluidos Filtros anti-gordura de alumínio incluídos

	ACCESORIOS ACESSÓRIOS
Filtro de carbón Filtro de carvão	CFC0140343

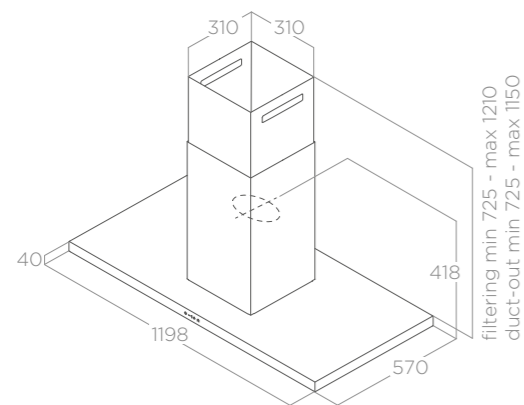
	MODELO MODELO
IKONA BL MAT/A/60	PRF0164784



# THIN ISLAND

DESIGN FABRIZIO CRISÀ

120x57 cm  
Aspirante Aspirante  
Acero inoxidable Aço inoxidável



ILUMINACIÓN ILUMINAÇÃO	
Tipo Tipo	Strip Led 2x7 W
Intensidad Intensidade	253 LUX
Temperatura Temperatura	3500 K
RENDIMIENTO PERFORMANCE	
Mandos Comandos	Control táctil infrarrojo 3V+2I Touch Control infravermelho 3V+2I
Nivel sonoro min-max Nível de ruído min-max	34 - 52 db(A)
Consumo total Absorção total	284 W

Filtros de grasa de aluminio incluidos Filtros anti-gordura de alumínio incluídos

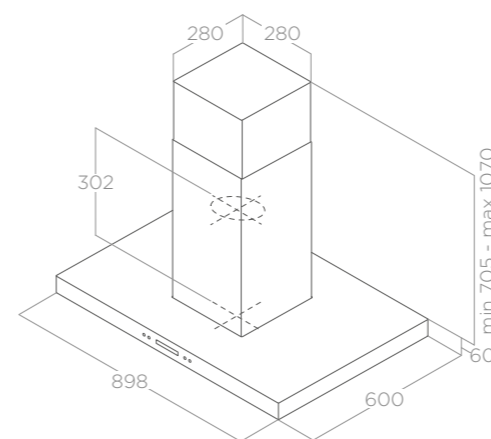
ACCESORIOS ACESSÓRIOS	
Filtro de carbón Filtro de carvão	CFC0141529A
Filtro de carbón regenerable Filtro de carvão regenerável	CFC0141725A
MODELO MODELO	
THIN ISLAND IX/A/120	PRF0144973



# SPOT PLUS ISLAND

ELICA DESIGN CENTER

90x60 cm  
Aspirante Aspirante  
Acero inoxidable Aço inoxidável



ILUMINACIÓN ILUMINAÇÃO	
Tipo Tipo	Led 4x2,5 W
Intensidad Intensidade	761 LUX
Temperatura Temperatura	4000 K
RENDIMIENTO PERFORMANCE	
Mandos Comandos	Botonera electrónica con LCD 3V+I Botoneira eletrónica com LCD 3V+I
Nivel sonoro min-max Nível de ruído min-max	52 - 67 db(A)
Consumo total Absorção total	210 W

Filtros de grasa de aluminio incluidos Filtros anti-gordura de alumínio incluídos

ACCESORIOS ACESSÓRIOS	
Filtro de carbón Filtro de carvão	CFC0141529A
Filtro de carbón regenerable Filtro de carvão regenerável	CFC0141725A
Kit estructura smart H15 para falso techo Kit estrutura Smart H15 para teto falso	KIT01600
MODELO MODELO	
SPOT PLUS ISLAND IX/A/90	PRF0097375A





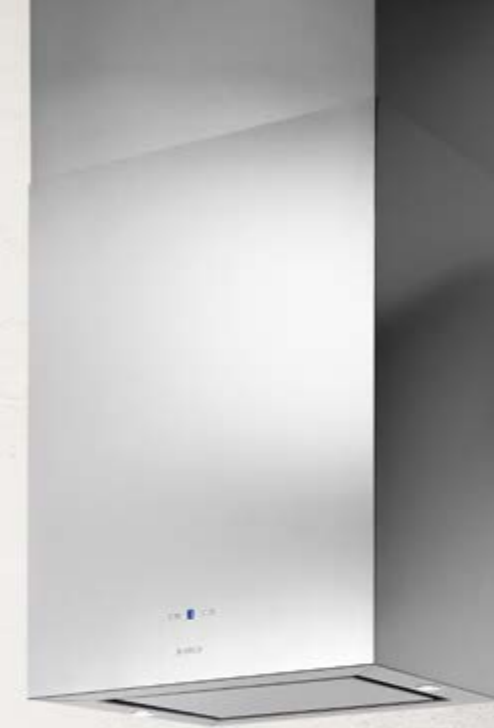
TUBE PRO ISLAND BL



TUBE PRO ISLAND WH



TUBE PRO ISLAND IX



## TUBE PRO ISLAND

ELICA DESIGN CENTER

Ø43 cm

Aspirante Aspirante

Acero inoxidable, negro mate, blanco mate

Aço inoxidável, preto mate, branco mate



FILTRO DE LARGA DURACIÓN



CM 50



CM 65



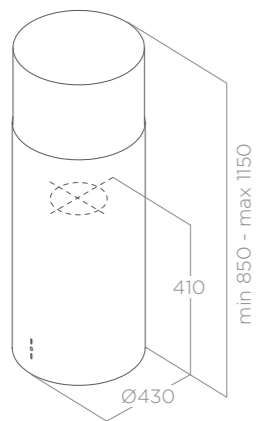
Ø150



CLASE ENERGÉTICA (A++-D)



MOTOR 800



	ILUMINACIÓN ILUMINAÇÃO
Tipo Tipo	Led 2x3 W
Intensidad Intensidade	457 LUX
Temperatura Temperatura	2700 K

	RENDIMIENTO PERFORMANCE
Mandos Comandos	Botonera mecánica 3V Botoneira mecânica 3V
Nivel sonoro min-max Nivel de ruído min-max	47 - 68 db(A)
Consumo total Absorção total	256 W

Filtros de grasa de aluminio incluidos Filtros anti-gordura de alumínio incluídos

	ACCESORIOS ACESSÓRIOS
Filtro de carbón regenerable Filtro de carvão regenerável	CFC0140423
Kit estructura smart H15 para falso techo Kit estrutura Smart H15 para teto falso	KIT01600

	MODELO MODELO
TUBE PRO ISLAND IX/A/43	PRF0044794B
TUBE PRO ISLAND BL MAT/A/43	PRF0090717B
TUBE PRO ISLAND WH MAT/A/43	PRF0090718B

## KUADRA ISLAND

ELICA DESIGN CENTER

43x43 cm

Aspirante Aspirante

Acero inoxidable

Aço inoxidável



ASPIRACIÓN PERIMETRAL



ALARMA DE FILTROS



FILTRO DE LARGA DURACIÓN



CM 50



CM 65



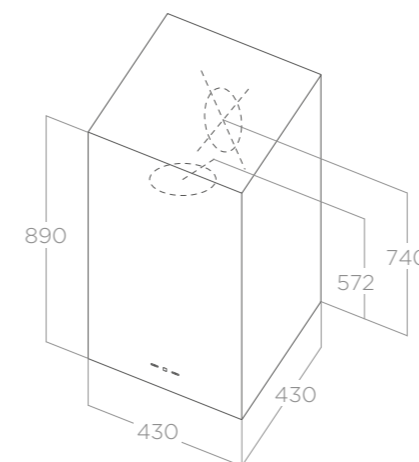
Ø150



CLASE ENERGÉTICA (A++-D)



MOTOR 600



	ILUMINACIÓN ILUMINAÇÃO
Tipo Tipo	Led 2x2,5 W
Intensidad Intensidade	457 LUX
Temperatura Temperatura	2700 K

	RENDIMIENTO PERFORMANCE
Mandos Comandos	Pantalla táctil con display 3V+I Touch screen com display 3V+I
Nivel sonoro min-max Nivel de ruído min-max	48 - 62 db(A)
Consumo total Absorção total	256 W

Filtros de grasa de aluminio incluidos Filtros anti-gordura de alumínio incluídos

	ACCESORIOS ACESSÓRIOS
Filtro de carbón regenerable Filtro de carvão regenerável	CFC0140423
Kit estructura smart H15 para falso techo Kit estrutura Smart H15 para teto falso	KIT01600

	MODELO MODELO
KUADRA ISLAND IX/A/43	PRF0007655A



## TECHO

Queremos un hogar que nos refleje, donde cada accesorio sea expresión de nuestra personalidad. Queremos soluciones capaces de sorprendernos y sorprender. Las campanas de techo Elica son la solución discreta que puede desaparecer en el techo o convertirse en protagonista gracias a la luz. Un diseño de arquitectura y luminotecnia que combina la mejor tecnología de aspiración con el uso inteligente de la luz en la vivienda.

Queremos uma casa que seja o nosso espelho, na qual cada simples acessório seja expressão do nosso eu. Queremos soluções que possam surpreender e surpreender-nos. Os exaustores de teto da Elica são a solução discreta que pode desaparecer no teto ou tornar-se protagonista graças à luz. Um projeto de arquitetura e de luminotecnia que une as melhores tecnologias de aspiração a uma utilização sábia da luz em casa.

## UN NUEVO PUNTO DE LUZ Y DE VISTA UM NOVO PONTO DE LUZ E DE VISTA



Los más recientes proyectos de arquitectura de interiores contemplan el abandono gradual de la cocina tradicional concebida como local independiente, en favor de una solución abierta incorporada en el salón. Este cambio de paradigma ha revolucionado también el diseño de los electrodomésticos, que han beneficiado de una transformación importante en términos de diseño estético y funcional.

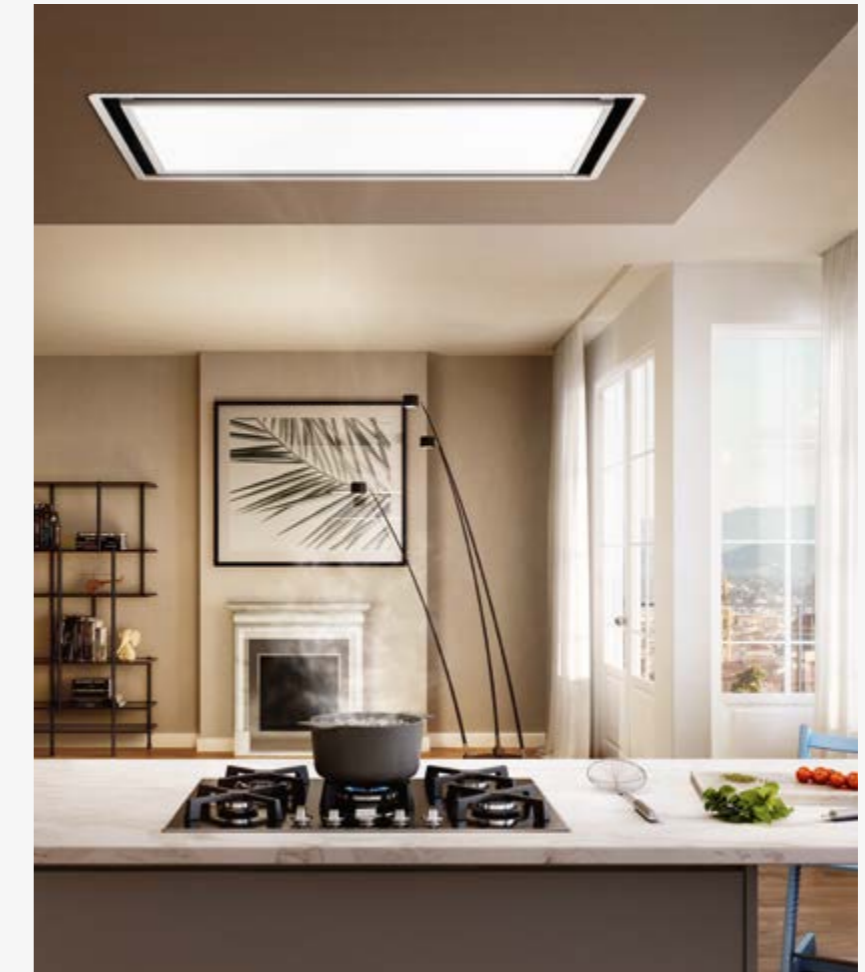
En un contexto en que dedicamos gran atención a la perfecta integración entre todos los elementos que decoran un único ambiente, la luz asume gran importancia en garantizar equilibrio y uniformidad en los espacios. La visión de conjunto se convierte en algo fluido y continuado.

Os projetos mais recentes de arquitetura de interiores veem o crescente abandono da cozinha tradicional, entendida como uma divisão por si só independente, em favor de uma solução à vista inserida na sala de estar. Esta mudança de paradigma revolucionou até a criação dos eletrodomésticos, que beneficiaram de uma importante transformação em termos de design estético e funcional.

Num cenário onde colocamos muita atenção à perfeita integração entre todos os elementos que decoram um único ambiente, a luz assume um grande valor ao garantir equilíbrio e homogeneidade aos espaços. A visão de conjunto é assim fluida e ininterrupta.

Las campanas de techo Elica están diseñadas para integrarse perfectamente en las superficies donde se introducen. En los modelos de alta calidad que se proponen, la luz juega un papel fundamental en el proyecto arquitectónico general: los paneles luminosos dibujan el espacio, creando además de ambientes personalizados, también volúmenes aéreos que pueden convertirse en protagonistas del ambiente o desaparecer discretamente en el techo cuando están apagados. Como verdaderas ventanas de techo, las campanas Elica garantizan altas prestaciones de aspiración y la mejor iluminación posible, por el uso de ledes regulables y la función Tune White, que permite regular el color de la luz según su gusto y necesidades.

Componen la gama de techo, productos de alta calidad tecnológica y estética: Hilight, de diseño elegante y moderno, Illusion, la solución que se pueden pintar concebida para desaparecer en el techo como una verdadera ilusión, Skydome, con sus líneas limpias y discretas se caracteriza por el gran panel luminoso y Lullaby@, un verdadero proyecto de arquitectura, materia y luz que se convierte en el protagonista de la cocina.



Os exaustores de teto Elica são desenhados para se integrarem perfeitamente nas superfícies em que venham a ser inseridos. Nos refinados modelos propostos, a luz desempenha um papel fundamental no interior do projeto arquitetônico geral: os painéis luminosos moldam o espaço, criando não apenas atmosferas personalizadas, mas volumes aéreos impalpáveis, que podem tornar-se protagonistas do ambiente ou desaparecer discretamente no teto quando desligados. Como verdadeiras janelas de teto, os exaustores Elica asseguram um elevado desempenho de aspiração e a melhor iluminação possível, graças

à utilização de LED reguláveis e à função Tune White, que permite ajustar a cor da luz de acordo com os seus gostos e necessidades.

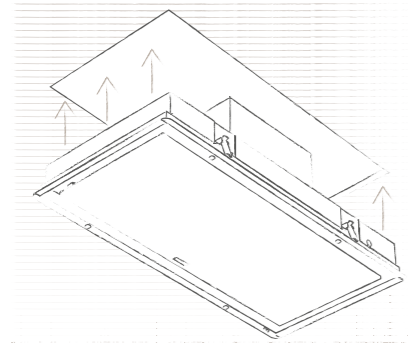
Compõem a gama Teto, produtos de alto valor tecnológico e estético: Hilight, com um design elegante e moderno, Illusion, a solução paintable pensada para desaparecer como uma verdadeira ilusão no teto, Skydome, com as suas linhas limpas e discretas e caracterizado pelo grande painel luminoso e Lullaby@, um verdadeiro projeto de arquitetura, material e luz que se torna o protagonista da cozinha.

## S.E.I. SYSTEM

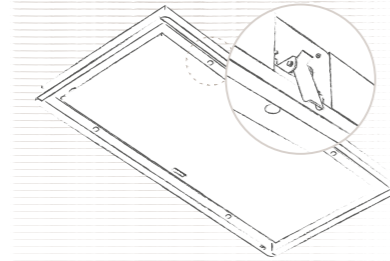
Además, gracias al sistema patentado Super Easy Installation, el montaje del producto se realiza en tan sólo unos pasos sencillos, que garantizan seguridad total y la integridad del falso techo.

Além disso, graças ao sistema patentado Super Easy Installation, bastam apenas algumas simples etapas para montar o produto, que garantem a total segurança e integridade do teto falso.

Acercar el producto al compartimento en el falso techo.  
Traga o produto ao compartimento do teto falso.

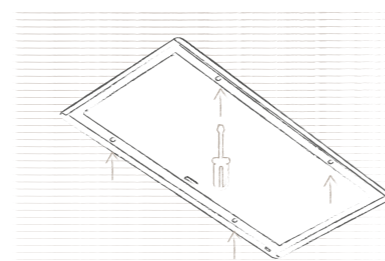


Empujar el producto en la abertura practicada.  
Impulse o produto na abertura prática.



Los soportes bloquean el producto en el falso techo.  
Os suportes seguram o produto no teto falso.

Apretar los tornillos para la definitiva fijación del producto.  
Aperte os parafusos para fixar o produto.



Disponibile para los modelos Illusion, Skydome, Hilight Glass y Hilight-X.

Disponível para os modelos Illusion, Skydome, Hilight Glass e Hilight-X.

## INSTALACIÓN SALVA ESPACIO INSTALAÇÃO QUE ECONOMIZA ESPAÇO

INSTALACIÓN H30  
INSTALAÇÃO DO H30



INSTALACIÓN H16  
INSTALAÇÃO DO H16



El potente corazón aspirante está empotrado en el falso techo y asegura una elevada captación de humos. Las campanas de techo Elica, concebidas para ser instaladas en cualquier lugar, se adaptan perfectamente también a los techos menos altos; de hecho, están disponibles con dos alturas diferentes, de 30 cm o 16 cm.

O potente coração de aspiração permanece integrado no teto falso e assegura uma elevada captação dos fumos. Nascidos para serem instalados em qualquer lugar, os exaustores de teto da Elica adaptam-se perfeitamente até nos tetos menos elevados: estão de facto disponíveis com duas alturas, de 30 cm ou de 16 cm.

## ACCESORIOS DE LUZ ACESSÓRIOS LUZES

Las campanas Elica están equipadas con lámparas led de alta intensidad. En la mayoría de los modelos, puede ajustar el nivel de luminosidad y el tono de blanco preferido, según la hora del día o sus necesidades. Una luz más fría será perfecta para preparar mejor los platos, mientras que podremos elegir una más cálida para recrear un ambiente íntimo durante una cena.

Como una verdadera lámpara de techo, la campana también se puede controlar con un interruptor de pared de la instalación doméstica o con un mando a distancia que se puede colgar en la pared a través de un práctico imán.

Os exaustores de teto Elica são equipados com lâmpadas led de alta intensidade. Na maioria dos modelos você pode ajustar o nível de luminosidade e o tom preferido de branco, de acordo com a hora do dia ou suas necessidades. Uma luz mais fria será perfeita para preparar melhor os pratos, enquanto podemos escolher um tom mais quente para recriar uma atmosfera íntima durante um jantar.

Como um lustre de verdade, o exaustor também pode ser controlado com um interruptor de parede do sistema doméstico ou com um controle remoto que podemos manter fixo na parede através de um prático ímã.



Posibilidad de conectar al producto cualquier tipo de lámpara disponible en el mercado. Disponible para los modelos: Lullaby, Illusion, Skydome y Hilight Glass.

Possibilidade de conectar ao produto qualquer tipo de lâmpada disponível no mercado. Disponível para os modelos: Lullaby, Illusion, Skydome e Hilight Glass.



LULLABY  
DESIGN FABRIZIO CRISÀ



LULLABY WOOD



LULLABY WH WOOD



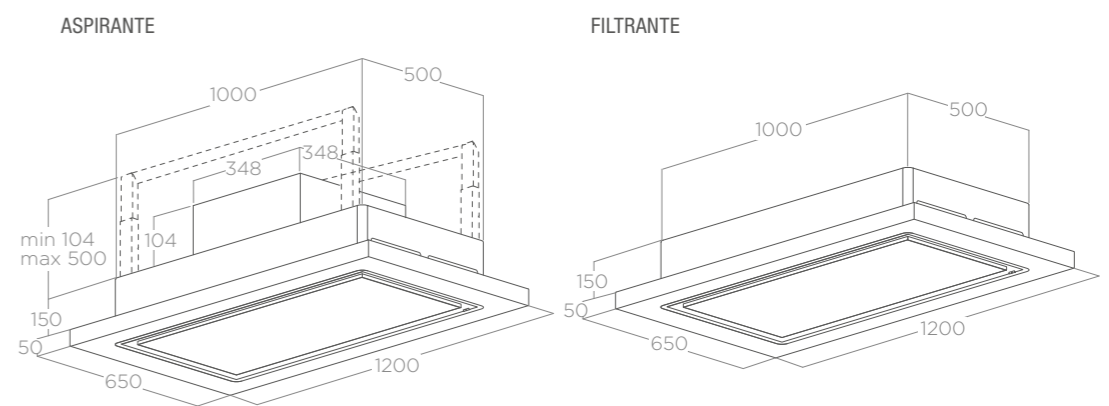
# LULLABY

DESIGN FABRIZIO CRISÀ  
ELICA CONNECT



120x65 cm  
Aspirante/Filtrante Aspirante/Filtrante  
WH WOOD: madera lacada en blanco + acero inoxidable  
WOOD: madera roble natural+ blanco mate  
WH WOOD: madeira lacada branca + aço inoxidável  
WOOD: madeira de carvalho natural + branco mate

El modelo se puede instalar sin necesidad de obras en cartón-yeso o tuberías adicionales (Lullaby Filtrante). El panel luminoso central full LED está envuelto en un marco de madera de roble envejecida disponible en dos acabados. Están disponibles como accesorios los estantes a juego, y la posibilidad de conectar el producto a cualquier tipo de lámpara disponible en el mercado. Modelo instalável sem a necessidade de intervenções em placas de gesso cartonado ou tubagens adicionais (Lullaby Filtrante). O painel luminoso central full LED está envolvido numa moldura de madeira de carvalho envelhecida, disponível em dois acabamentos. Estão disponíveis como acessórios as prateleiras em coordenação e com possibilidade de ligar ao produto qualquer tipo de lâmpada disponível no mercado.



FALSE CEILING CUT 470X960



ILUMINACIÓN ILUMINAÇÃO	
Tipo Tipo	Led Panel 28W
Intensidad Intensidade	1683 LUX
Temperatura Temperatura	2400 - 5000 K

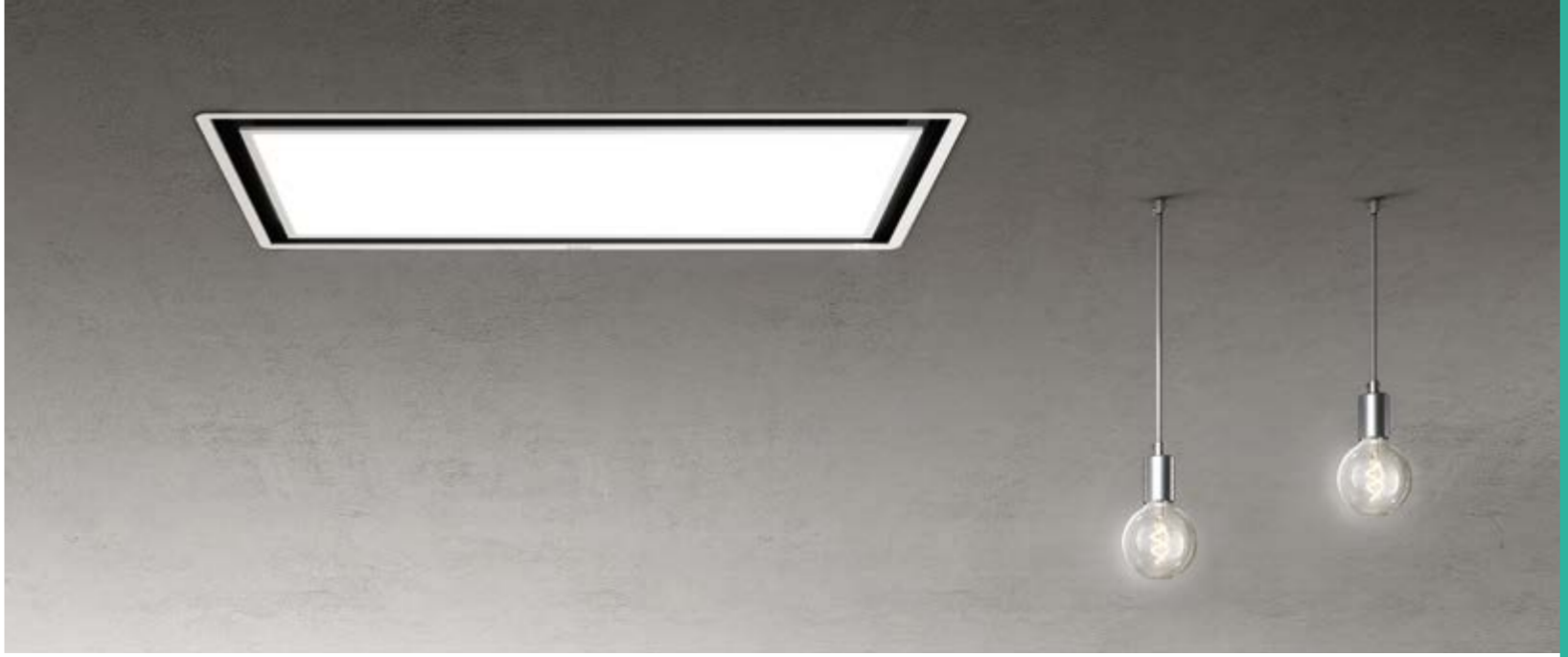
RENDIMIENTO PERFORMANCE		
Mandos Comandos	Aspirante Aspirante	Filtrante Filtrante
	Control remoto 3V+2I	Control remoto 3V+2I
Nivel sonoro min-max Nível de ruído min-max	Controlo remoto 3V+2I	Controlo remoto 3V+2I
	40 - 53 db(A)	46 - 64 db(A)
Consumo total Absorção total	298 W	568 W

Filtros de grasa de aluminio incluidos Filtros anti-gordura de alumínio incluídos  
Filtro de cerámica anti-olores regenerable HP (\*)  
Filtro de cerámica anti-odor regenerável HP (\*)  
Control remoto "Design" incluido Controlo remoto "Design" incluído

ACCESORIOS ACESSÓRIOS	
Kit filtrante integrado H30	KIT0148449
Kit filtrante de alto rendimiento primera instalación H16-H30 INOX	KIT0148450A
Kit filtrante high performance de alto desempenho primeira instalação H16-H30 INOX	
Kit filtrante regenerable primera instalación H16-H30 INOX	KIT0167743
Kit filtrante regenerável primeira instalação H16-H30 INOX	
Kit filtrante de alto rendimiento primera instalación H16-H30 BLANCO	KIT0181126
Kit filtrante high performance de alto desempenho primeira instalação H16-H30 BRANCO	
Kit filtrante regenerable primera instalación H16-H30 BLANCO	KIT0181117
Kit filtrante regenerável primeira instalação H16-H30 BRANCO	
Kit de estantería blanca Conj. prateleiras branco	KIT0147859
Kit de estantería de roble Conj. prateleiras em carvalho	KIT0147858

MODELO MODELO	
LULLABY @ WH WOOD/A/120	PRF0167048
LULLABY @ WH WOOD/F/120 (*)	PRF0167049
LULLABY @ WOOD/A/120	PRF0167046
LULLABY @ WOOD/F/120 (*)	PRF0167047

(\*) Modelo no sujeto a certificación energética obligatoria.  
(\*) Modelo não sujeitas à obrigatoriedade de certificação energética



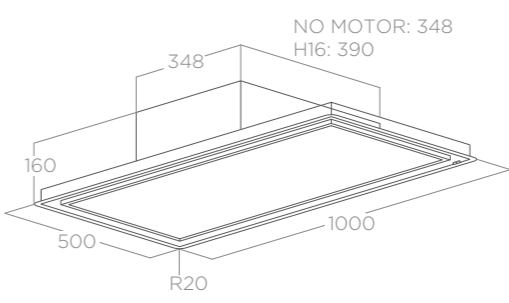
# SKYDOME

DESIGN FABRIZIO CRISÀ  
**ELICA CONNECT**

100x50 cm  
 Aspirante Aspirante  
 Marco blanco Moldura branca

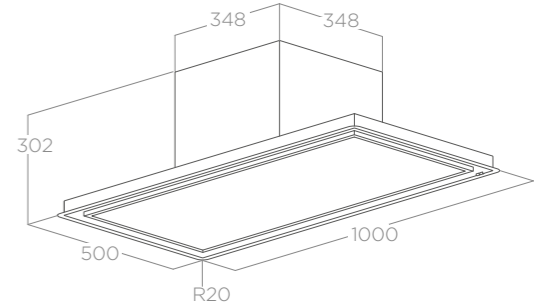
El modelo se puede instalar sin necesidad de obras en cartón-yeso o tuberías adicionales (Lullaby@ Filtrante). El panel luminoso central full LED está envuelto en un marco de madera de roble envejecida disponible en dos acabados. Están disponibles como accesorios los estantes a juego, y la posibilidad de conectar el producto a cualquier tipo de lámpara disponible en el mercado. Con Elica App, incluso en ausencia de conexión Wi-Fi, se puede controlar la campana a través del smartphone u otros dispositivos a través de una conexión local directa. Modelo instalável sem a necessidade de intervenções em placas de gesso cartonado ou tubagens adicionais (Lullaby@ Filtrante). O painel luminoso central full LED está envolvido numa moldura de madeira de carvalho envelhecida, disponível em dois acabamentos. Estão disponíveis como acessórios as prateleiras em coordenação e com possibilidade de ligar ao produto qualquer tipo de lâmpada disponível no mercado. Com o Aplicativo Elica, mesmo na ausência de conexão Wi-Fi, você pode controlar o exaustor através do seu smartphone ou outros dispositivos por meio de uma conexão local direta.

H16 - NO MOTOR



FALSE CEILING CUT 480X980

H30



FALSE CEILING CUT 480X980

- INTEGRACIÓN TOTAL
- AIRMATIC
- TUNE WHITE
- DIM LIGHT
- COMFORT SILENCE
- CONNECTIVITY
- SUPER EASY INSTALLATION
- APAGADO RETARDADO
- ALARMA DE FILTROS
- FILTRO DE LARGA DURACIÓN ++
- FILTRO DE LARGA DURACIÓN
- CLASE ENERGÉTICA (A++/D)
- MOTOR 1000

ACCESORIOS ACESSÓRIOS

Kit filtrante integrado H30	Kit filtrante a bordo H30	KIT0148449
Kit filtrante de alto rendimiento primera instalación H16-H30 INOX	Kit filtrante high performance de alto desempenho primeira instalação H16-H30 INOX	KIT0148450A
Kit filtrante regenerable primera instalación H16-H30 INOX	Kit filtrante regenerável primeira instalação H16-H30 INOX	KIT0167743
Kit filtrante de alto rendimiento primera instalación H16-H30 BLANCO	Kit filtrante high performance de alto desempenho primeira instalação H16-H30 BRANCO	KIT0181126
Kit filtrante regenerable primera instalación H16-H30 BLANCO	Kit filtrante regenerável primeira instalação H16-H30 BRANCO	KIT0181117
Motor intermedio	Motor remoto interno	KIT0184296
Motor remoto externo (pared)	Motor remoto externo (parede)	KIT0184135
Motor remoto externo (techo)	Motor remoto externo (teto)	KIT0147881
Motor remoto externo (techo inclinado)	Motor remoto externo (teto inclinado)	KIT0147882
Cable extensión motores remotos	Extensão de cabo para usar motor em remoto	KIT0161392

MODELO MODELO

SKYDOME H16 A/100	PRF0147735B
SKYDOME H30 A/100	PRF0146232B
SKYDOME NO MOTOR A/100	PRF0146230A

ILUMINACIÓN ILUMINAÇÃO	
Tipo Tipo	Led Panel 28W
Intensidad Intensidade	1683 LUX
Temperatura Temperatura	2400 K - 5000 K
RENDIMIENTO PERFORMANCE	
Mandos Comandos	Control remoto 3V+2I Controlo remoto 3V+2I
Nivel sonoro min-max Nível de ruído min-max	H16 H30 51 - 68 db(A) 40 - 53 db(A)
Consumo total Absorção total	303 W 298 W

Filtros de grasa de aluminio incluidos Filtros anti-gordura de alumínio incluídos  
 Control remoto "Design" incluido Controlo remoto "Design" incluído

Disponibile a partir de Enero 2023 Disponível a partir de Janeiro 2023

# ILLUSION

DESIGN FABRIZIO CRISÀ







ILLUSION BL MAT



ILLUSION WH



ILLUSION PAINT



# ILLUSION

DESIGN FABRIZIO CRISÀ  
ELICA CONNECT

100x50 cm

Aspirante Aspirante

Blanco mate + marco blanco mate, panelable con placa de yeso (no incluida) + marco acero inoxidable, negro mate + marco negro mate Blanco mate + moldura branca mate, painéis de gesso cartonado (não incluído) + moldura aço inoxidável, preto mate + moldura preta mate



Modelo único y personalizable. El cartón-yeso no está incluido en el paquete. La solución exclusiva H16 para falsos techos con alturas limitadas ha sido diseñada para mantener altas propiedades de aspiración con bajos niveles de ruido. Posibilidad de conectar el producto a cualquier tipo de lámpara disponible en el mercado. Con Elica App, incluso en ausencia de conexión Wi-Fi, se puede controlar la campana a través del smartphone u otros dispositivos a través de una conexión local directa. Modelo único e personalizável. As placas de gesso cartonado não estão incluídas na embalagem. A solução H16 exclusiva para tetos falsos com alturas limitadas foi projetada para manter elevadas propriedades de aspiração com baixos níveis de ruído. Possibilidade de ligar ao produto qualquer tipo de lâmpada disponível no mercado. Com o Aplicativo Elica, mesmo na ausência de conexão Wi-Fi, você pode controlar o exaustor através do seu smartphone ou outros dispositivos por meio de uma conexão local direta.

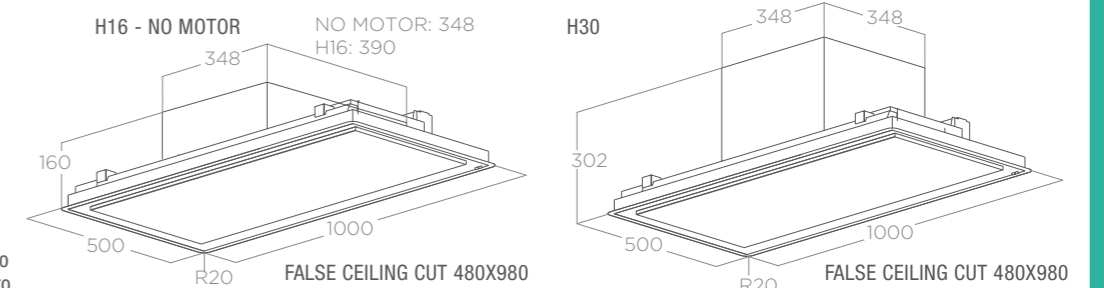
## ILUMINACIÓN ILUMINAÇÃO

Tipo Tipo	Strip Led 2x14 W
Intensidad Intensidade	563 LUX
Temperatura Temperatura	2700 K - 5000 K

## RENDIMIENTO PERFORMANCE

Mandos Comandos	Control remoto 3V+2I Controlo remoto 3V+2I	H16	H30
Nivel sonoro min-max Nível de ruído min-max	51 - 68 db(A)	40 - 53 db(A)	
Consumo total Absorção total	303 W	298 W	

Filtros de grasa de aluminio incluidos Filtros anti-gordura de alumínio incluídos  
Control remoto "Design" incluido Controlo remoto "Design" incluído



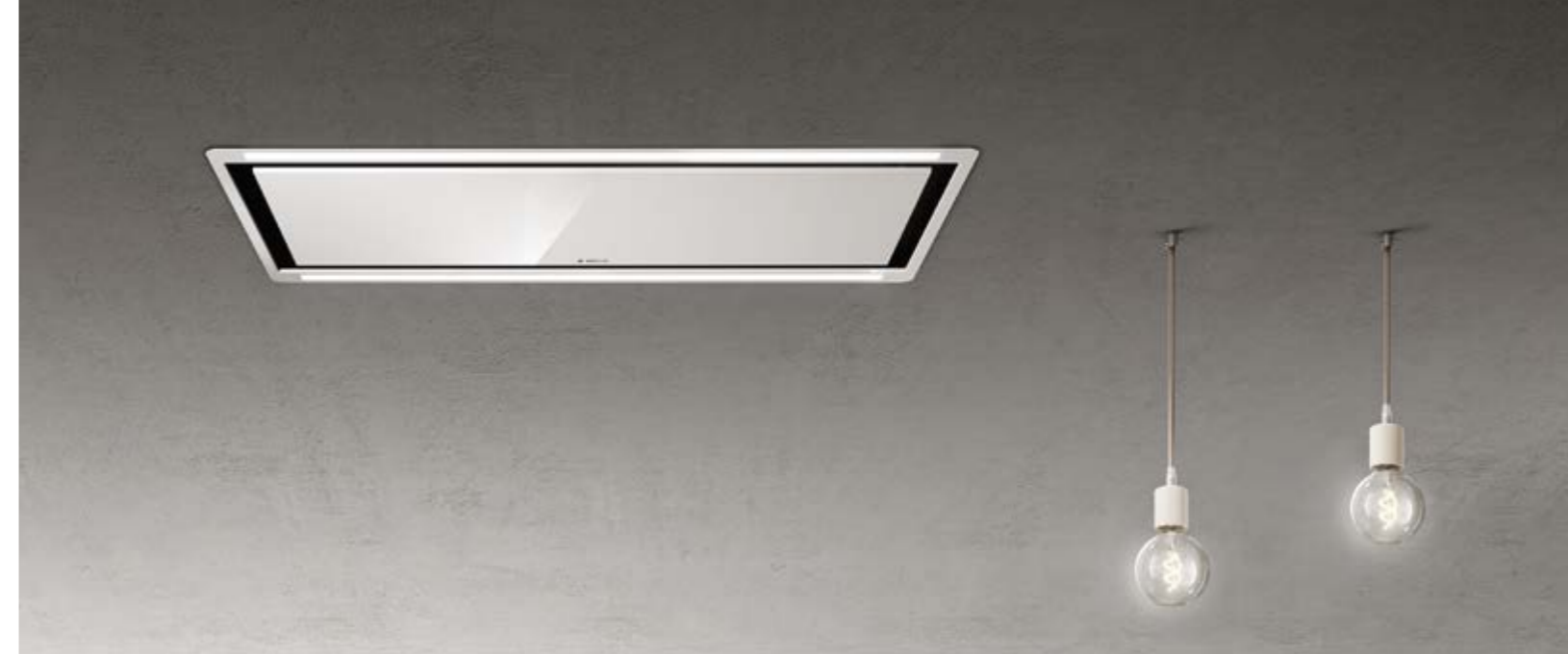
## ACCESORIOS ACESSÓRIOS

Kit filtrante integrado H30	Kit filtrante a bordo H30	KIT0148449
Kit filtrante de alto rendimiento primera instalación H16-H30 INOX	Kit filtrante high performance de alto desempenho primeira instalação H16-H30 INOX	KIT0148450A
Kit filtrante regenerable primera instalación H16-H30 INOX	Kit filtrante regenerável primeira instalação H16-H30 INOX	KIT0167743
Kit filtrante de alto rendimiento primera instalación H16-H30 BLANCO	Kit filtrante high performance de alto desempenho primeira instalação H16-H30 BRANCO	KIT0181126
Kit filtrante regenerable primera instalación H16-H30 BLANCO	Kit filtrante regenerável primeira instalação H16-H30 BRANCO	KIT0181117
Kit filtrante de alto rendimiento primera instalación H16-H30 NEGRO	Kit filtrante high performance de alto desempenho primeira instalação H16-H30 PRETO	KIT0181124
Kit filtrante regenerable primera instalación H16-H30 NEGRO	Kit filtrante regenerável primeira instalação H16-H30 PRETO	KIT0180993
Motor intermedio	Motor remoto interno	KIT0184296
Motor remoto externo (pared)	Motor remoto externo (parede)	KIT0184135
Motor remoto externo (techo)	Motor remoto externo (teto)	KIT0147881
Motor remoto externo (techo inclinado)	Motor remoto externo (teto inclinado)	KIT0147882
Cable extensión motores remotos	Extensão de cabo para usar motor em remoto	KIT0161392

## MODELO MODELO

ILLUSION H30 PAINT/A/100	PRF0146250B
ILLUSION H16 PAINT/A/100	PRF0147726B
ILLUSION NO MOTOR PAINT/A/100	PRF0146252A
ILLUSION H30 WH/A/100	PRF0146251B
ILLUSION H16 WH/A/100	PRF0147727B
ILLUSION NO MOTOR WH/A/100	PRF0146253A
ILLUSION H30 BL MAT/A/100	PRF0172646B
ILLUSION H16 BL MAT/A/100	PRF0172645B
ILLUSION NO MOTOR BL MAT/A/100	PRF0172647A

Disponibile a partir de Enero 2023 Disponível a partir de Janeiro 2023



## HILIGHT GLASS

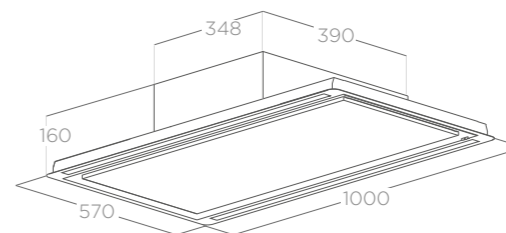
DESIGN FABRIZIO CRISÀ

100x57 cm  
Aspirante Aspirante  
Vidrio blanco + marco blanco  
Vidro branco + moldura branca



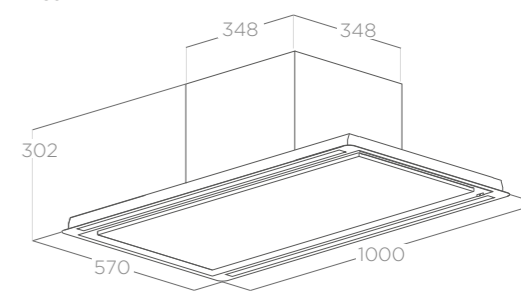
La solución exclusiva H16 para falsos techos con alturas limitadas ha sido diseñada para mantener altas propiedades de aspiración con bajos niveles de ruido. Las tiras de LED se pueden controlar mediante un interruptor de pared o radiocomando para regular la intensidad y el color de la luz. Posibilidad de conectar el producto a cualquier tipo de lámpara disponible en el mercado. A solução H16 exclusiva para tetos falsos com alturas limitadas foi projetada para manter elevadas propriedades de aspiração com baixos níveis de ruído. As tiras de LED podem ser controladas por um interruptor de parede ou telecomando para ajustar a intensidade e a cor da luz. Possibilidade de ligar ao produto qualquer tipo de lâmpada disponível no mercado.

H16 - NO MOTOR



FALSE CEILING CUT 550X980

H30



FALSE CEILING CUT 550X980



### ACCESORIOS ACESSÓRIOS

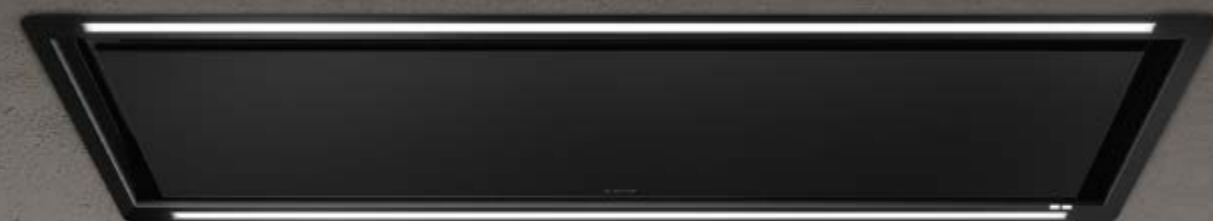
Kit filtrante integrado H30	Kit filtrante a bordo H30	KIT0148449
Kit filtrante de alto rendimiento primera instalación H16-H30 INOX	Kit filtrante high performance de alto desempenho primeira instalação H16-H30 INOX	KIT0148450A
Kit filtrante regenerable primera instalación H16-H30 INOX	Kit filtrante regenerável primeira instalação H16-H30 INOX	KIT0167743
Kit filtrante de alto rendimiento primera instalación H16-H30 BLANCO	Kit filtrante high performance de alto desempenho primeira instalação H16-H30 BRANCO	KIT0181126
Kit filtrante regenerable primera instalación H16-H30 BLANCO	Kit filtrante regenerável primeira instalação H16-H30 BRANCO	KIT0181117
Motor intermedio	Motor remoto interno	KIT0184296
Motor remoto externo (pared)	Motor remoto externo (parede)	KIT0184135
Motor remoto externo (techo)	Motor remoto externo (teto)	KIT0147881
Motor remoto externo (techo inclinado)	Motor remoto externo (teto inclinado)	KIT0147882
Cable extensión motores remotos	Extensão de cabo para usar motor em remoto	KIT0161392

	ILUMINACIÓN ILUMINAÇÃO	
Tipo Tipo	Strip Led 2x14 W	
Intensidad Intensidade	563 LUX	
Temperatura Temperatura	2700 K - 5000 K	
	RENDIMIENTO PERFORMANCE	
Mandos Comandos	H16 Control remoto 3V+2I Controlo remoto 3V+2I	H30 Control remoto 3V+2I Controlo remoto 3V+2I
Nivel sonoro min-max Nível de ruído min-max	51 - 68 db(A)	40 - 53 db(A)
Consumo total Absorção total	303 W	298 W
Filtros de grasa de aluminio incluidos Control remoto "Design" incluido	Filtros anti-gordura de alumínio incluídos Controlo remoto "Design" incluído	

MODELO MODELO	
HILIGHT GLASS H30 WH/A/100	PRF0146246A
HILIGHT GLASS H16 WH/A/100	PRF0167044A
HILIGHT GLASS NO MOTOR WH/A/100	PRF0146248



HIGHLIGHT-X WH



HIGHLIGHT-X BL



HIGHLIGHT-X IX



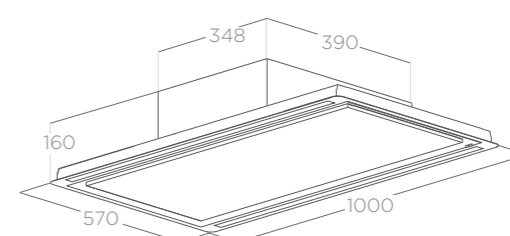
# HIGHLIGHT-X

DESIGN FABRIZIO CRISÀ

100x57 cm  
 Aspirante Aspirante  
 Acero inoxidable, blanco mate, negro mate  
 Aço inoxidável, branco mate, preto mate

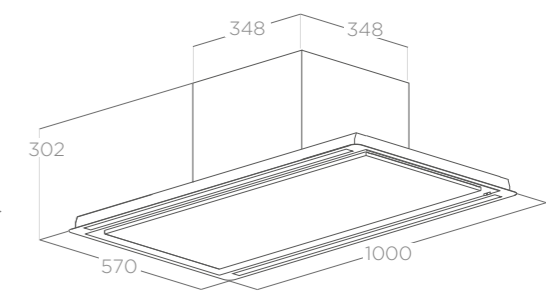
La solución exclusiva H16 para falsos techos con alturas limitadas ha sido diseñada para mantener altas propiedades de aspiración con bajos niveles de ruido.  
 A solução H16 exclusiva para tetos falsos com alturas limitadas foi projetada para manter elevadas propriedades de aspiração com baixos níveis de ruído.

H16 - NO MOTOR



FALSE CEILING CUT 550X980

H30



FALSE CEILING CUT 550X980

- INTEGRACIÓN TOTAL
- DIM LIGHT
- COMFORT SILENCE
- SUPER EASY INSTALLATION
- APAGADO RETARDADO
- ALARMA DE FILTROS
- FILTRO DE LARGA DURACIÓN ++
- FILTRO DE LARGA DURACIÓN
- Ø150
- CLASE ENERGÉTICA (A+)
- MOTOR 1000

ACCESORIOS ACESSÓRIOS

Kit filtrante integrado H30	Kit filtrante a bordo H30	KIT0148449
Kit filtrante de alto rendimiento primera instalación H16-H30 INOX	Kit filtrante high performance de alto desempenho primeira instalação H16-H30 INOX	KIT0148450A
Kit filtrante regenerable primera instalación H16-H30 INOX	Kit filtrante regenerável primeira instalação H16-H30 INOX	KIT0167743
Kit filtrante de alto rendimiento primera instalación H16-H30 BLANCO	Kit filtrante high performance de alto desempenho primeira instalação H16-H30 BRANCO	KIT0181126
Kit filtrante regenerable primera instalación H16-H30 BLANCO	Kit filtrante regenerável primeira instalação H16-H30 BRANCO	KIT0181117
Kit filtrante de alto rendimiento primera instalación H16-H30 NEGRO	Kit filtrante high performance de alto desempenho primeira instalação H16-H30 PRETO	KIT0181124
Kit filtrante regenerable primera instalación H16-H30 NEGRO	Kit filtrante regenerável primeira instalação H16-H30 PRETO	KIT0180993
Motor intermedio	Motor remoto interno	KIT0184296
Motor remoto externo (pared)	Motor remoto externo (parede)	KIT0184135
Motor remoto externo (techo)	Motor remoto externo (teto)	KIT0147881
Motor remoto externo (techo inclinado)	Motor remoto externo (teto inclinado)	KIT0147882
Cable extensión motores remotos	Extensão de cabo para usar motor em remoto	KIT0161392

MODELO MODELO

HIGHLIGHT-X H30 IX/A/100	PRF0163520A
HIGHLIGHT-X H16 IX/A/100	PRF0167045A
HIGHLIGHT-X NO MOTOR IX/A/100	PRF0163523
HIGHLIGHT-X H30 WH/A/100	PRF0173444A
HIGHLIGHT-X H16 WH/A/100	PRF0173442A
HIGHLIGHT-X H30 BL/A/100	PRF0173445A
HIGHLIGHT-X H16 BL/A/100	PRF0173443A

ILUMINACIÓN ILUMINAÇÃO

Tipo Tipo	Strip Led 2x7 W
Intensidad Intensidade	281 LUX
Temperatura Temperatura	3500 K

RENDIMIENTO PERFORMANCE

	H16	H30
Mandos Comandos	Control remoto 3V+2I Controlo remoto 3V+2I	Control remoto 3V+2I Controlo remoto 3V+2I
Nivel sonoro min-max Nível de ruído min-max	51 - 68 db(A)	42 - 58 db(A)
Consumo total Absorção total	189 W	184 W

Filtros de grasa de aluminio incluidos Filtros anti-gordura de alumínio incluídos  
 Control remoto incluido Controlo remoto incluído



FILTRANTE




ASPIRANTE

## CLOUD SEVEN

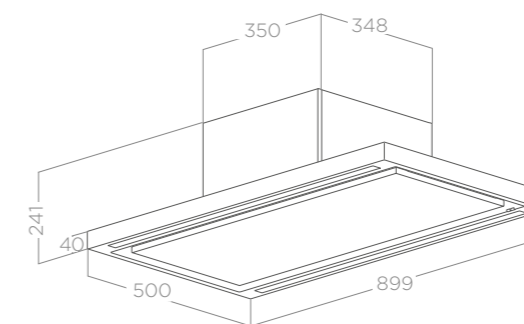
DESIGN FABRIZIO CRISÀ

90 cm  
**Aspirante/Filtrante** Aspirante/Filtrante  
**Acero inoxidable (A), acero inoxidable + blanco (F)**  
**Aço inoxidável (A), aço inoxidável + branco (F)**

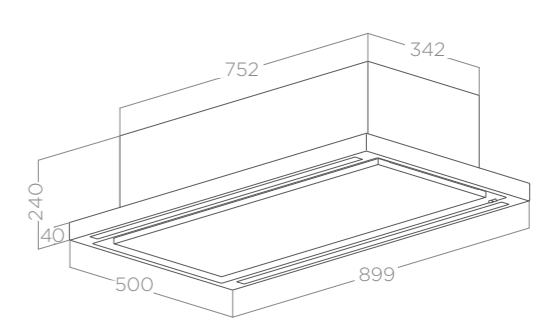
 Modelo Plug&Play, de instalación sencilla, sin necesidad de obras en cartón-yeso ni tuberías adicionales (Cloud Seven Filtrante).

Modelo Plug & Play, fácil de instalar, sem a necessidade de intervenções em placas de gesso cartonado ou tubagens adicionais (Cloud Seven Filtrante).

ASPIRANTE



FILTRANTE



FALSE CEILING CUT 480X880



ILUMINACIÓN ILUMINAÇÃO		
Tipo Tipo	Strip Led 2x7 W	
Intensidad Intensidade	393 LUX	
Temperatura Temperatura	3500 K	
RENDIMIENTO PERFORMANCE		
	ASPIRANTE ASPIRANTE	FILTRANTE FILTRANTE
Mandos Comandos	Control remoto 3V+2I Controlo remoto 3V+2I	Control remoto 3V+I Controlo remoto 3V+I
Nivel sonoro min-max Nível de ruído min-max	43 - 60 db(A)	52 - 68 db(A)
Consumo total Absorção total	284 W	214 W
Filtros de grasa de aluminio incluidos Filtros anti-gordura de alumínio incluídos Filtro de carbón regenerable incluido (*) Filtro de carvão regenerável incluido (*) Control remoto incluido Controlo remoto incluído		

ACCESORIOS ACESSÓRIOS		
Filtro de carbón regenerable Filtro de carvão regenerável	CFC0140426	
Filtro de carbón regenerable para kit estético Filtro de carvão regenerável para o kit estético	KIT0168748	
Filtro de carbón de alto rendimiento para kit estético Filtro de carvão regenerável de alto desempenho para o kit estético	KIT0168749	
Kit filtrante de alto rendimiento primera instalación H16-H30 INOX Kit filtrante high performance de alto desempenho primeira instalação H16-H30 INOX	KIT0148450A	
Kit filtrante de alto rendimiento primera instalación H16-H30 BLANCO Kit filtrante high performance de alto desempenho primeira instalação H16-H30 BRANCO	KIT0181126	
Kit filtrante regenerable primera instalación H16-H30 BLANCO Kit filtrante regenerável primeira instalação H16-H30 BRANCO	KIT0181117	
Kit filtrante regenerable primera instalación H16-H30 INOX Kit filtrante regenerável primeira instalação H16-H30 INOX	KIT0167743	
MODELO MODELO		
CLOUD SEVEN IX/F/90 (*)	PRF0141953	
CLOUD SEVEN IX/A/90	PRF0142094A	

(\*) Modelo no sujeto a certificación energética obligatoria.  
 (\*) Modelo não sujeitas à obrigatoriedade de certificação energética

## KIT FILTROS DE CARBÓN KIT FILTROS CARVÃO

Algunos de los modelos de techo nacen en la configuración de aspiración, por eso Elica ha pensado en kits completos para permitir su uso también en la versión de recirculación de aire.

### KIT0148450A | KIT0181124 | KIT0181126 KIT FILTRANTE DE ALTO RENDIMIENTO

Contiene el filtro regenerable de alta eficiencia de filtración de olores KIT0168749 y la rejilla para salida de aire

### KIT0167743 | KIT0180993 | KIT0181117 KIT FILTRANTE REGENERABLE

Contiene el filtro de carbón regenerable KIT0168748 y la rejilla para salida de aire

### KIT0148449 KIT FILTRANTE INTEGRADO H30

Conjunto de filtros válidos solo para instalaciones H30 - contiene 3 filtros para ser instalados directamente en el producto.

Alguns dos modelos de teto nascem na modalidade aspirante, por isso a Elica pensou em kits completos que permitem a sua utilização também na versão de recirculação de ar.

### KIT0148450A | KIT0181124 | KIT0181126 KIT FILTRANTE DE ALTO DESEMPENHO

Contém o filtro de odores regenerável altamente eficiente KIT0168749 e a grade para a saída de ar

### KIT0167743 | KIT0180993 | KIT0181117 KIT FILTRANTE REGENERÁVEL

Contém o filtro de carbono regenerável KIT0168748 e a grade para a saída de ar

### KIT0148449 KIT FILTRANTE A BORDO H30

Conjunto de filtros válido apenas para instalações H30 - contém 3 filtros para serem instalados diretamente no produto.

## KIT FILTROS DE CARBÓN KIT FILTROS CARVÃO

Una serie completa de filtros anti-olor, estudiados para los modelos en gama, todos regenerables y extremadamente eficaces contra los olores de cocción.

Uma série completa de filtros anti-odores como peças sobressalentes, concebidos para os modelos de gama, todos regeneráveis e extremamente eficazes contra os odores de cozedura.

### KIT DE FILTRADO PRIMERA INSTALACIÓN KIT DE FILTRAGEM PRIMEIRA INSTALAÇÃO



KIT0148450A (acero inoxidable aço inoxidável)  
Kit filtrante de alto rendimiento primera instalación  
Kit filtrante de alto desempenho primeira instalação



KIT0181124 (negro preto)  
Kit filtrante de alto rendimiento primera instalación  
Kit filtrante de alto desempenho primeira instalação



KIT0181126 (blanco branco)  
Kit filtrante de alto rendimiento primera instalación  
Kit filtrante de alto desempenho primeira instalação



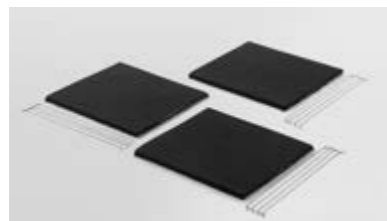
KIT0167743 (acero inoxidable aço inoxidável)  
Kit filtrante regenerable primera instalación  
Kit filtrante regenerável primeira instalação



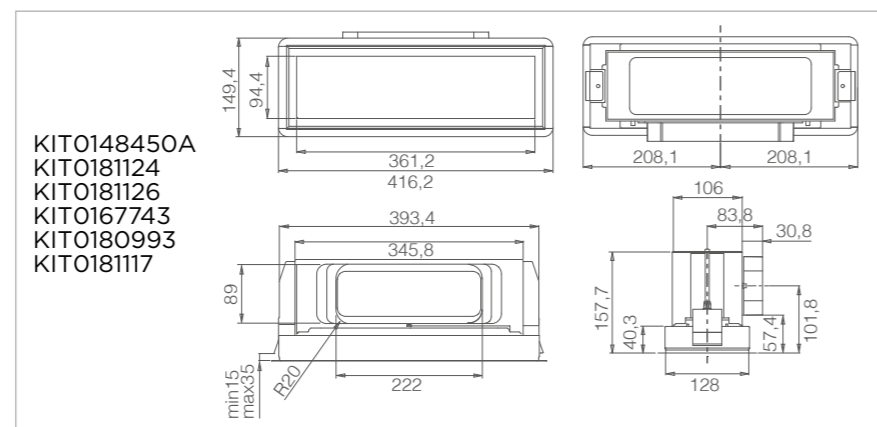
KIT0180993 (negro preto)  
Kit filtrante regenerable primera instalación  
Kit filtrante regenerável primeira instalação



KIT0181117 (blanco branco)  
Kit filtrante regenerable primera instalación  
Kit filtrante regenerável primeira instalação



KIT0148449  
VÁLIDO SÓLO PARA MODELOS H30  
contiene 3 filtros para ser instalados en el producto  
VÁLIDO APENAS PARA MODELOS H30  
contém 3 filtros para serem instalados no produto

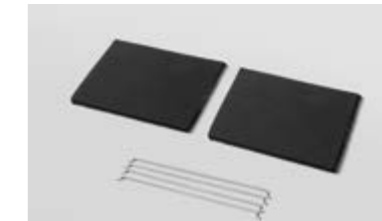


Pedir para convertir un modelo aspirante en filtrante.  
A ser solicitado para converter um modelo de aspirante para filtrante.

### REPUESTOS DE FILTROS DE OLORES REGENERABLES PEÇAS SOBRESALENTES DOS FILTROS DE ODORES REGENERÁVEIS



KIT0147861A  
Filtro de cerámica anti-odores  
regenerable alto rendimiento HP  
Filtro de cerámica anti-odores  
regenerável alto desempenho HP



CFC0140426  
Filtro de carbón regenerable  
Filtro de carvão regenerável



KIT0148449  
Kit filtrante integrado H30  
Kit filtrante a bordo H30



KIT0168748  
Filtro de carbón regenerable  
para kit estético  
Filtro de carvão regenerável  
para o kit estético



KIT0168749  
Filtro de carbón de alto rendimiento  
para kit estético  
Filtro de carvão regenerável de alto  
desempenho para o kit estético

# KIT FILTROS DE CARBÓN KIT FILTROS CARVÃO

	EFICIENCIA FILTRANTE EFCIÊNCIA DE FILTRAGEM	SKYDOME	HILIGHT GLASS	HILIGHT-X	ILLUSION	LULLABY Extraction	LULLABY Recyclage	CLOUD SEVEN Extraction	CLOUD SEVEN Recyclage
KIT0148450A KIT0181124 KIT0181126 Kit de filtrado de alto rendimiento primera instalación Kit de filtragem high performance primeira instalação	80%	X	X	X	X	X	---	X	---
KIT0167743 KIT0180993 KIT0181117 Kit de filtrado regenerable primera instalación Kit de filtragem regenerável primeira instalação	60%	X	X	X	X	X	---	X	---
KIT0148449 Kit filtrante integrado H30 Kit filtrante a bordo H30	60%	---	---	---	---	X	---	---	---
KIT0168749 Filtro de carbón de alto rendimiento Filtro de carvão high performance	80%	X	X	X	X	X	---	X	---
CFC0140426 Filtro de carbón regenerable Filtro de carvão regenerável	60%	---	---	---	---	---	---	---	X
KIT0168748 Filtro de carbón regenerable Filtro de carvão regenerável	60%	X	X	X	X	X	---	X	---
KIT0147861A Filtro de cerámica regenerable Filtro cerâmico regenerável	80%	---	---	---	---	---	X	---	---



Para garantizar un funcionamiento óptimo de los modelos filtrantes, asegúrese de colocar la salida de recirculación al menos:

- a 150 cm de la campana
- a 130 cm de la placa de cocción
- a 100 cm de paredes u otras barreras arquitectónicas.

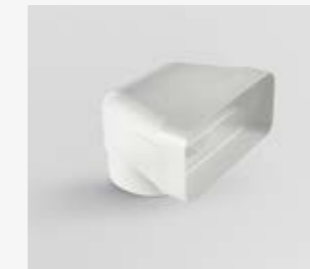
Para garantir o funcionamento ideal dos modelos filtrantes, certifique-se de posicionar a saída de recirculação pelo menos:

- a 150 cm do exaustor
- a 130 cm da placa de fogão
- a 100 cm de paredes ou outras barreiras arquitetónicas.

# ACCESORIOS DE INSTALACIÓN ACESSÓRIOS DE INSTALAÇÃO



222x89x1000 mm  
KIT0120991



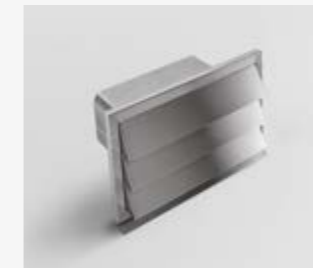
Ø146 - 227x94 mm  
KIT0121007



90° - 227x288x94 mm  
KIT0121004



90° - 227x94 mm  
KIT0121005



int 216x82 / est 290x160 mm  
KIT0121009



227x94x80 mm  
KIT0121001



Ø153 - 227x94 mm  
KIT0121008



Ø150x500 mm  
KIT0120996



Ø150x1000 mm  
KIT0121000



Ø158x59 mm  
KIT0121003



90° - Ø157  
KIT0121006



Ø150x800/3000 mm  
1052AD



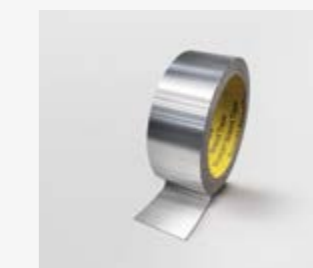
Ø152x1000 mm  
KIT0161455



227x94x190/560 mm  
KIT0126810



Ø147 - 190x190 mm  
KIT0121010



50 mm x 25 m  
KIT0161453



Ø150x240 mm  
KIT0161457

Para evitar la creación de condensación y su retorno a la salida del aire, se recomienda instalar este componente a lo largo del conducto de salida, teniendo cuidado de colocarlo en posición horizontal para asegurar su correcto funcionamiento.

En el caso de la unidad de motor INTERMEDIO, el accesorio debe instalarse después del motor.

Para evitar a formação de condensação e o seu retorno à fonte de expulsão do ar, recomendamos que instale este componente ao longo da conduta de saída, tendo o cuidado de a posicionar na horizontal para garantir o correto funcionamento.

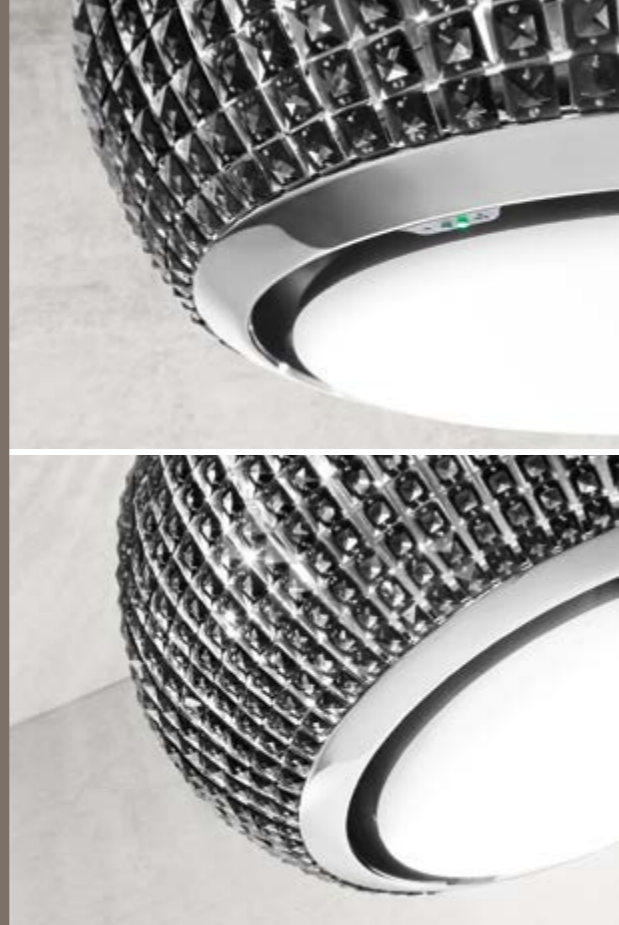
No caso da unidade de motor INTERMEDIO, o acessório deve ser instalado após o próprio motor.



## SUSPENDIDAS

La ligereza de la luz se combina con potentes corazones aspirantes creando productos de alto valor estético. Campanas que se convierten en lámparas espectaculares que además de decorar el ambiente, garantizan el mejor tratamiento del aire, gracias a los filtros de última generación. El uso inteligente de los materiales permite integrarse en cada ambiente caracterizándolo: del cristal luminoso y sofisticado, perfecto para espacios elegantes y preciosos, al cobre pulido o el acabado óxido, ideal para el estilo industrial. Puntos de luz inesperados, capaces de sorprender.

A leveza da luz encosta-se aos potentes corações de aspiração para dar vida a produtos de alto valor estético. Exaustores que se tornam lustres cenográficos, capazes não apenas de decorar o ambiente, mas de garantir o melhor tratamento do ar, graças aos filtros de última geração. A sábia utilização dos materiais permite integrar-se em qualquer ambiente e caracterizá-lo: do cristal sofisticado e luminoso, perfeito para espaços elegantes e preciosos, ao cobre polido ou ao acabamento de ferrugem, ideal para o estilo industrial. Pontos de luz inesperados, capazes de surpreender.



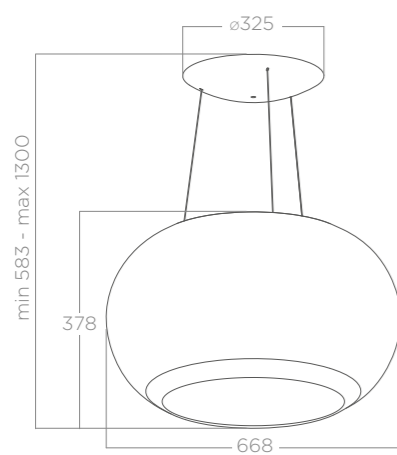
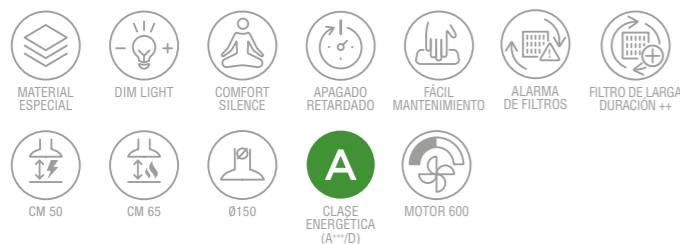
## INTERSTELLAR

DESIGN FABRIZIO CRISÀ



Ø67 cm

Filtrante Filtrante  
Acero inoxidable brillo + vidrio negro  
Aço inoxidável brilho + vidro preto



### ILUMINACIÓN ILUMINAÇÃO

Tipo Tipo	Led 9 W
Intensidad Intensidade	261 LUX
Temperatura Temperatura	3500 K

### RENDIMIENTO PERFORMANCE

Mandos Comandos	Control táctil capacitivo 3V+I Touch control capacitivo 3V+I
Nivel sonoro min-max Nível de ruído min-max	36 - 54 db(A)
Consumo total Absorção total	134 W

Filtros de grasa de aluminio incluidos Filtros anti-gordura de alumínio incluídos  
Filtro de carbón regenerable HP incluido Filtro de carvão regenerável HP incluído  
Control remoto "Design" incluido Controlo remoto "Design" incluído

### ACCESORIOS ACESSÓRIOS

Filtro de carbón regenerable HP Filtro de carvão regenerável HP	CFC0140053
Filtro de carbón regenerable Filtro de carvão regenerável	CFC0140090
Kit extensión cables (5m) Kit extensão cabos (5m)	KIT0112772

### MODELO MODELO

INTERSTELLAR BL/F/80	PRF0151809
----------------------	------------



SEASHELL BL



SEASHELL WH MAT

## SEASHELL

DESIGN FABRIZIO CRISÀ

Ø80 cm

Filtrante Filtrante  
Blanco mate, negro mate  
Branco fosco, preto fosco



### ILUMINACIÓN ILUMINAÇÃO

Tipo Tipo	Neon 4x24 W
Intensidad Intensidade	1386 LUX
Temperatura Temperatura	6500 K

### RENDIMIENTO PERFORMANCE

Mandos Comandos	Control remoto 3V+I Controlo remoto 3V+I
Nivel sonoro min-max Nível de ruído min-max	55 - 67 db(A)
Consumo total Absorção total	350 W

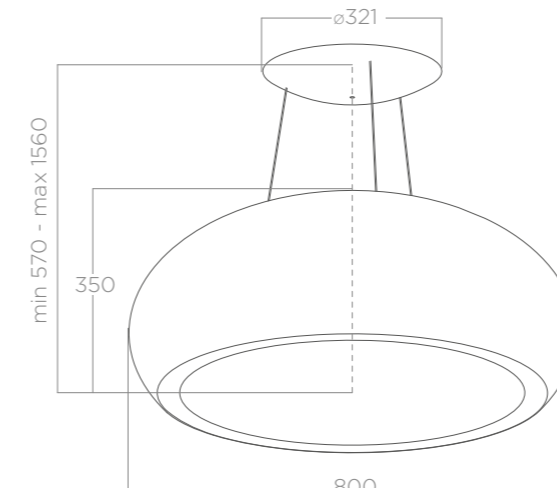
Filtros de grasa de aluminio incluidos Filtros anti-gordura de alumínio incluídos  
Filtro de carbón regenerable incluido Filtro de carvão regenerável incluído  
Control remoto "Design" incluido Controlo remoto "Design" incluído

### ACCESORIOS ACESSÓRIOS

Filtro de carbón regenerable Filtro de carvão regenerável	CFC0141725A
Kit extensión cables (2,5m) Kit extensão cabos (2,5m)	KIT0067590
Filtro de carbón regenerable Filtro de carvão regenerável	CFC0141725A

### MODELO MODELO

SEASHELL WH MAT/F/80	PRF0098392
SEASHELL BL/F/80	PRF0098393



Modelo no sujeto a certificación energética obligatoria.  
Modelo não sujeitas à obrigatoriedade de certificação energética





SHINING  
DESIGN FABRIZIO CRISÀ



SHINING RUST



SHINING PELTROX



# SHINING


DESIGN FABRIZIO CRISÀ

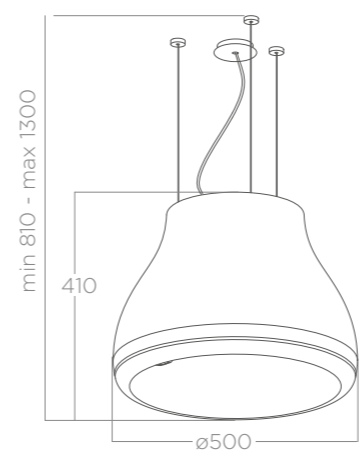
Ø 50 cm

Filtrante Filtrante

Metal efecto óxido, metal efecto peltrox

Metal efeito ferrugem, metal efeito peltrox

 COMFORT SILENCE	 MATERIAL ESPECIAL	 APAGADO RETARDADO	 FÁCIL MANTENIMIENTO	 ALARMA DE FILTROS	 FILTRO DE LARGA DURACIÓN ++
 CM 50	 CM 65	 Ø150	 CLASE ENERGÉTICA (A++/D)	 MOTOR 600	



### ILUMINACIÓN ILUMINAÇÃO

Tipo Tipo	Led 9 W
Intensidad Intensidade	685 LUX
Temperatura Temperatura	3500 K

### RENDIMIENTO PERFORMANCE

Mandos Comandos	Control táctil capacitivo 3V+I Touch control capacitivo 3V+I
Nivel sonoro min-max Nível de ruído min-max	46 - 53 db(A)
Consumo total Absorção total	179 W

Filtros de grasa de aluminio incluidos Filtros anti-gordura de alumínio incluidos  
 Filtro de carbón regenerable HP incluido Filtro de carvão regenerável HP incluido  
 Control remoto "Design" incluido Control remoto "Design" incluido

### ACCESORIOS ACESSÓRIOS

Filtro de carbón regenerable HP Filtro de carvão regenerável HP	CFC0140053
Filtro de carbón regenerable Filtro de carvão regenerável	CFC0140090
Kit de instalación de pared cromado Kit de instalação de parede cromado	KIT0146156
Kit de instalación de pared negro Kit de instalação de parede preto	KIT0146155
Kit extensión cables (5m) Kit extensão cabos (5m)	KIT0112772

### MODELO MODELO

SHINING RUST/F/50	PRF0120528A
SHINING PELTROX/F/50	PRF0120497A

 También se puede instalar en la pared con el kit de instalación accesorio.  
 Também pode ser instalado na parede com o kit de instalação de acessórios.



ÈDITH  
DESIGN FABRIZIO CRISÀ



ÉDITH ROCK



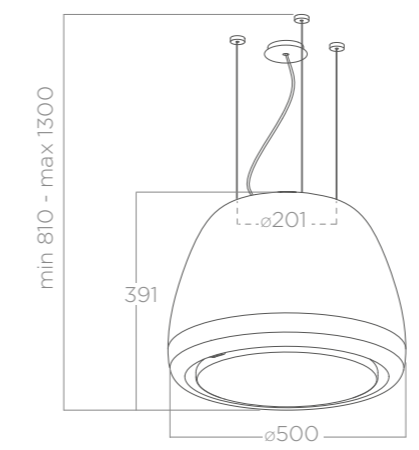
# ÉDITH

DESIGN FABRIZIO CRISÀ



Ø 50 cm  
 Filtrante Recycling  
 Blanco, negro  
 Branco, preto

COMFORT SILENCE	APAGADO RETARDADO	FÁCIL MANTENIMIENTO	ALARMA DE FILTROS	FILTRO DE LARGA DURACIÓN ++
CM 50	CM 65	0150	CLASE ENERGÉTICA (A++D)	MOTOR 600



ÉDITH CLASSIC



ILUMINACIÓN ILUMINAÇÃO	
Tipo Tipo	Led 9 W
Intensidad Intensidade	685 LUX
Temperatura Temperatura	3500 K

RENDIMIENTO PERFORMANCE	
Mandos Comandos	Control táctil capacitivo 3V+I Touch control capacitivo 3V+I
Nivel sonoro min-max Nível de ruído min-max	46 - 53 db(A)
Consumo total Absorção total	179 W

Filtros de grasa de aluminio incluidos Filtros anti-gordura de alumínio incluídos  
 Filtro de carbón regenerable HP incluido Filtro de carvão regenerável HP incluído  
 Control remoto "Design" incluido Control remoto "Design" incluído

ACCESORIOS ACESSÓRIOS	
Filtro de carbón regenerable HP Filtro de carvão regenerável HP	CFC0140053
Filtro de carbón regenerable Filtro de carvão regenerável	CFC0140090
Kit de instalación de pared cromado Kit de instalação de parede cromado	KIT0146156
Kit de instalación de pared negro Kit de instalação de parede preto	KIT0146155
Kit extensión cables (5m) Kit extensão cabos (5m)	KIT0112772

MODELO MODELO	
EDITH CLASSIC/F/50	PRF0098360
EDITH ROCK/F/50	PRF0098361

También se puede instalar en la pared con el kit de instalación accesorio.  
 Também pode ser instalado na parede com o kit de instalação de acessórios.



WAVE UX  
DESIGN FABRIZIO CRISÀ



WAVE UX BL MAT

WAVE UX IX



## WAVE UX

DESIGN FABRIZIO CRISÀ

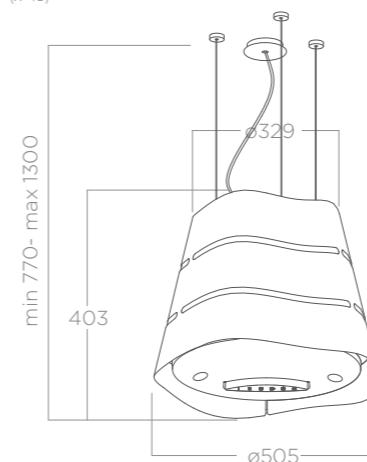
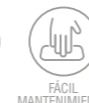


Ø50 cm

Filtrante Recycling

Negro mate, acero inoxidable

Preto mate, aço inoxidável



También se puede instalar en la pared con el kit de instalación accesorio.  
Também pode ser instalado na parede com o kit de instalação de acessórios.

### ILUMINACIÓN ILUMINAÇÃO

Tipo Tipo	Led 3X2,5 W + Led 4X3 W
Intensidad Intensidade	211 LUX
Temperatura Temperatura	4000 K

### RENDIMIENTO PERFORMANCE

Mandos Comandos	Control táctil capacitivo 3V+I Touch control capacitivo 3V+I
Nivel sonoro min-max Nível de ruído min-max	46 - 62 db(A)
Consumo total Absorção total	219,5 W

Filtros de grasa de aluminio incluidos Filtros anti-gordura de alumínio incluidos  
Filtro de carbón regenerable incluido Filtro de carvão regenerável incluido

### ACCESORIOS ACESSÓRIOS

Filtro de carbón regenerable Filtro de carvão regenerável	CFC0140088
Kit extensión cables (2,5m) Kit extensão cabos (2,5m)	KIT01889
Kit extensión cables (5m) Kit extensão cabos (5m)	KIT01921
Kit de instalación de pared acero inoxidable Kit de instalação de parede aço inoxidável	KIT0175805
Kit de instalación de pared negro Kit de instalação de parede preto	KIT0175806

### MODELO MODELO

WAVE UX BL MAT/F/51	PRF0171193
WAVE UX IX/F/51	PRF0171194

# IKONA LIGHT

DESIGN FABRIZIO CRISÀ





IKONA LIGHT IX



IKONA LIGHT WH



IKONA LIGHT BL MAT



## IKONA LIGHT

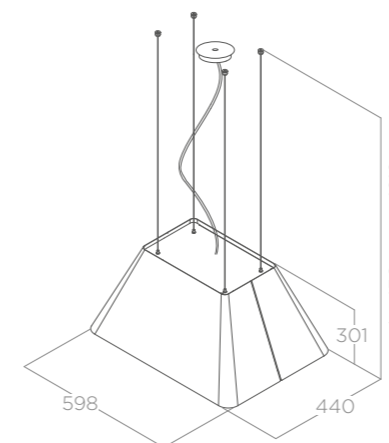
DESIGN FABRIZIO CRISÀ

60 cm

Filtrante Filtrante

Acero inoxidable, negro mate, blanco

Aço inoxidável, preto mate, branco



También se puede instalar en la pared con el kit de instalación accesorio.  
Também pode ser instalado na parede com o kit de instalação de acessórios.

### ILUMINACIÓN ILUMINAÇÃO

Tipo Tipo	Strip Led 1x7 W
Intensidad Intensidade	365 LUX
Temperatura Temperatura	3500 K

### RENDIMIENTO PERFORMANCE

Mandos Comandos	Control táctil capacitivo 3V+I Touch control capacitivo 3V+I
Nivel sonoro min-max Nível de ruído min-max	47 - 62 db(A)
Consumo total Absorção total	207 W

Filtros de grasa de aluminio incluidos Filtros anti-gordura de alumínio incluidos  
Filtro de carbón incluido Filtro de odores incluido

### ACCESORIOS ACESSÓRIOS

Filtro de carbón Filtro de carvão	CFC0140343
Filtro de carbón regenerable Filtro de carvão regenerável	CFC0162221
Kit de instalación de pared acero inoxidable Conj. de instalação na parede aço inoxidável	KIT0175807
Kit de instalación de pared negra Conj. de instalação na parede em preto	KIT0175808
Kit extensión cables (2,5m) Kit extensão cabos (2,5m)	KIT0147941
Kit extensión cables (5m) Kit extensão cabos (5m)	KIT0147942

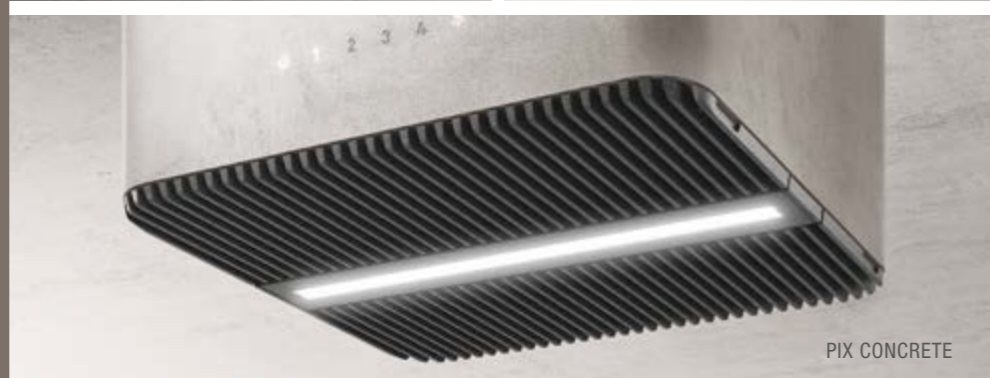
### MODELO MODELO

IKONA LIGHT IX/F/60	PRF0165071
IKONA LIGHT BL MAT/F/60	PRF0165082
IKONA LIGHT WH/F/60	PRF0165083





PIX BL



PIX CONCRETE



PIX WH

## PIX

DESIGN FABRIZIO CRISA

42x42 cm

Filtrante Filtrante

Negro, blanco, efecto cemento

Preto, branco, efeito cimento



COMFORT SILENCE



MATERIAL ESPECIAL



ALARMA DE FILTROS



FILTRO DE LARGA DURACION



CM 50



CM 65



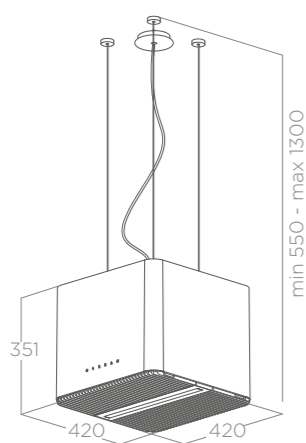
Ø150



CLASE ENERGETICA (A++/D)



MOTOR 800



ILUMINACIÓN ILUMINAÇÃO	
Tipo Tipo	Strip Led 1x7 W
Intensidad Intensidade	365 LUX
Temperatura Temperatura	3500 K
RENDIMIENTO PERFORMANCE	
Mandos Comandos	Control táctil capacitivo 3V+I Touch control capacitivo 3V+I
Nivel sonoro min-max Nível de ruído min-max	44 - 60 db(A)
Consumo total Absorção total	207 W

Filtros de grasa de aluminio incluidos Filtros anti-gordura de alumínio incluídos  
Filtro de carbón regenerable incluido Filtro de carvão regenerável incluído

ACCESORIOS ACESSÓRIOS	
Filtro de carbón regenerable Filtro de carvão regenerável	KIT0147175
Kit de instalación de pared acero inoxidable Kit de instalação de parede aço inoxidável	KIT0146153
Kit extensión cables (2,5m) Kit extensão cabos (2,5m)	KIT0147941
Kit extensión cables (5m) Kit extensão cabos (5m)	KIT0147942

MODELO MODELO	
PIX BL/F/42	PRF0146220
PIX WH/F/42	PRF0145561
PIX CONCRETE/F/42	PRF0146222



También se puede instalar en la pared con el kit de instalación accesorio.  
Também pode ser instalado na parede com o kit de instalação de acessórios.



JUNO WH



JUNO IX



JUNO BL

## JUNO

ELICA DESIGN CENTER

Ø 50 cm

Filtrante Filtrante

Acero inoxidable, negro, blanco

Aço inoxidável, preto, branco



FÁCIL MANTENIMIENTO



FILTRO DE LARGA DURACION



CM 50



CM 65



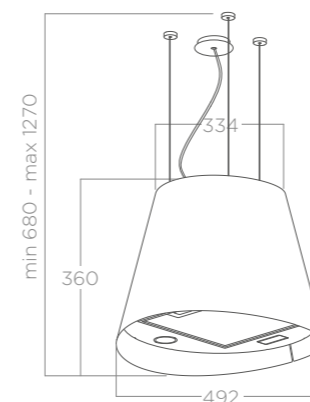
Ø150



CLASE ENERGETICA (A++/D)



MOTOR 800



También se puede instalar en la pared con el kit de instalación accesorio.  
Também pode ser instalado na parede com o kit de instalação de acessórios.

ILUMINACIÓN ILUMINAÇÃO	
Tipo Tipo	Led 2x2,5 W
Intensidad Intensidade	381 LUX
Temperatura Temperatura	3500 K
RENDIMIENTO PERFORMANCE	
Mandos Comandos	Botonera Soft Light 3V Botoneira Soft Light 3V
Nivel sonoro min-max Nível de ruído min-max	45 - 67 db(A)
Consumo total Absorção total	205 W

Filtros de grasa de aluminio incluidos Filtros anti-gordura de alumínio incluídos  
Filtro de carbón regenerable incluido Filtro de carvão regenerável incluído

ACCESORIOS ACESSÓRIOS	
Filtro de carbón regenerable Filtro de carvão regenerável	CFC0140088
Kit de instalación de pared acero inoxidable Kit de instalação de parede aço inoxidável	KIT0175805
Kit de instalación de pared negro Kit de instalação de parede preto	KIT0175806
Kit extensión cables (2,5m) Kit extensão cabos (2,5m)	KIT01889
Kit extensión cables (5m) Kit extensão cabos (5m)	KIT01921

MODELO MODELO	
JUNO IX/F/50	PRF0089651D
JUNO BL/F/50	PRF0071970D
JUNO WH/F/50	PRF0071972D





## DOWNDRAFT

Las campanas bajo encimera de Elica se caracterizan por la discreción de líneas limpias y acabados que desaparecen en la encimera, integrándose perfectamente en la superficie donde están diseñadas. Un mecanismo de subida y bajada que garantiza altas prestaciones de aspiración cuando se acciona la campana, para luego desaparecer en la encimera cuando se apaga, regalando un diseño lineal y fluido en la cocina.

Gracias al motor remoto, la armonía del ambiente no se ve afectada por el ruido del potente corazón aspirante. Para el confort máximo.

A discrição das linhas limpas e acabamentos que desaparecem no topo, integrando-se perfeitamente com a superfície na qual são projetados, caracteriza os exaustores escondidos da Elica. Um mecanismo sobe-e-desce que garante alto desempenho de aspiração quando o exaustor é ligado, para depois desaparecer no topo quando é desligado, dando à cozinha um design linear e fluido.

Graças ao motor remoto, a harmonia do ambiente não é perturbada pelo ruído do potente coração de aspiração. Para o máximo conforto.

# GETUP

DESIGN FABRIZIO CRISÀ





GETUP NAKED



GETUP IX



GETUP CAST IRON



GETUP NAKED



## GETUP

DESIGN FABRIZIO CRISÀ

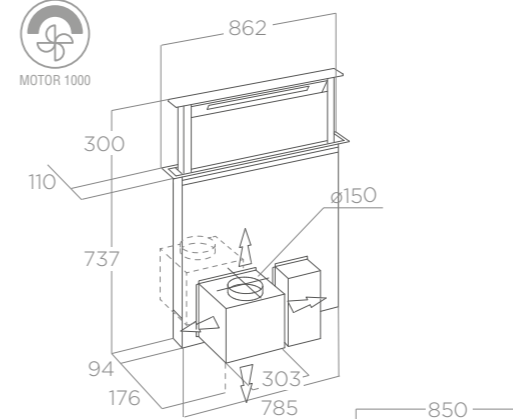
ELICA CONNECT

90 cm

Aspirante Aspirante

Acero inoxidable, negro mate + vidrio negro, hierro fundido,  
hierro fundido + panelable

Aço inoxidável, preto mate + vidro preto, ferro fundido,  
ferro fundido + painelável



CUT FOR INSTALLATION

Con Getup se obtienen libertad y confort máximos, gracias a la interfaz de usuario siempre visible frontalmente y a la comodidad del asistente de voz, o del mando a distancia mediante APP en la gestión del flujo de aire, de la intensidad de la luz y del mantenimiento del producto.

Com o Getup, a liberdade e o conforto são máximos, graças à interface do utilizador sempre visível frontalmente e à comodidade do assistente de voz ou do telecomando através da App na gestão do fluxo de ar, da intensidade da luz e da manutenção do produto.

### ILUMINACIÓN ILUMINAÇÃO

Tipo Tipo	STRIP LED 1x7W
Intensidad Intensidade	253 LUX
Temperatura Temperatura	3500 K

### RENDIMIENTO PERFORMANCE

Mandos Comandos	Control táctil infrarrojo 3V+2I Touch Control infravermelho 3V+2I
Nivel sonoro min-max Nível de ruído min-max	43 - 63 db(A)
Consumo total Absorção total	275 W

Filtros de grasa de aluminio incluidos Filtros anti-gordura de alumínio incluídos

### ACCESORIOS ACESSÓRIOS

Kit Filtro de carbón regenerable de alto rendimiento HP Filtro de carvão regenerável de alto desempenho HP	KIT0166432
Kit Filtro de carbón regenerable Filtro de carvão regenerável	KIT0166444
Kit de transformación para motor remoto Conj. de transformação para usar motor em remoto	KIT0166435

### MODELO MODELO

GETUP IX/A/90	PRF0161680
GETUP BL MAT/A/90	PRF0162784
GETUP CAST IRON/A/90	PRF0162866
GETUP NAKED/A/90	PRF0162869

## Estilo esencial y minimalista

### Estilo essencial e minimalista

El nuevo modelo Getup enriquece el clásico downdraft con estilo y soluciones tecnológicas de vanguardia que aseguran el máximo confort en la cocina. Surge como respuesta a las necesidades de quienes prefieren un ambiente minimalista pero al mismo tiempo se preocupan por la eliminación eficaz de los vapores y los olores en el hogar, Getup se integra perfectamente en el mobiliario de la cocina y revela su eficacia solo cuando es necesario.

O novo modelo Getup enriquece o clássico downdraft com estilo e soluções tecnológicas de vanguarda, capazes de garantir o máximo conforto na cozinha.

Nascido da exigência de quem prefere um ambiente minimalista mas ao mesmo tempo está atento à remoção eficaz dos vapores e dos odores da casa, o Getup integra-se perfeitamente no mobiliário da cozinha e revela a sua eficácia apenas quando necessário.



## Máxima libertad de instalación

### Máxima liberdade de instalação

Getup encaja con discreción en cualquier tipo de cocina, dejando la máxima libertad de instalación y ocupando el mínimo espacio dentro del gabinete gracias al tamaño y a la posición de la unidad extractora, que permite tener cajones más profundos.

El motor, incluido en la caja, puede montarse a bordo y en ambos lados del producto con la posibilidad de girar la salida en las cuatro direcciones para satisfacer cualquier requisito de instalación. La unidad extractora también puede ser controlada a distancia (hasta 3 m), liberando el espacio dentro del gabinete y manteniendo un rendimiento efectivo con el máximo silencio.

O Getup insere-se discretamente em qualquer tipo de cozinha, consentindo a máxima liberdade de instalação e ocupando um espaço mínimo dentro do armário graças ao tamanho e à posição do grupo de aspiração que permite gavetas mais profundas.

O motor, incluído na caixa, pode ser montado a bordo e em ambos os lados do produto com a possibilidade de rodar a saída nas quatro direções para satisfazer qualquer exigência de instalação. A mesma unidade de aspiração também pode ser controlada remotamente (até 3 metros), libertando o espaço dentro do armário e mantendo um desempenho eficaz no máximo silêncio.



## Soluciones originales

### Soluções originais

Para Elica, los materiales siempre han representado uno de los elementos fundamentales del proceso de innovación, permitiendo la creación de soluciones distintivas, en línea con las tendencias del sector del mueble.

El acabado negro, en Getup, se interpreta con una combinación de cristal negro y detalles de pintura de tacto suave, mientras que la solución clásica de acero revela su elegancia intemporal. La versión con efecto de hierro fundido es una verdadera novedad: enfatizado por un perfil de titanio, el acabado discretamente brillante se combina perfectamente con los nuevos estilos de cocina y los elementos estéticos de las placas de gas.

El modelo «naked» permite recubrir el panel superior con cualquier textura, incluso la misma que la de la encimera, lo que convierte a Getup en un producto único y personalizable.

Os materiais representam desde sempre para a Elica um dos elementos fundamentais do processo de inovação, permitindo a criação de soluções distintas, em linha com as tendências do setor do mobiliário. O acabamento preto, em Getup, é interpretado com uma combinação de vidro preto e detalhes de pintura soft touch enquanto a clássica solução em aço revela a sua elegância atemporal. A versão com efeito de ferro fundido representa uma verdadeira novidade: sublinhada por um perfil em titânio, o acabamento discretamente brilhante combina-se perfeitamente com os novos estilos de cozinha e com os elementos estéticos dos fogões a gás. O modelo “naked” permite revestir o painel superior com quaisquer texturas, até a mesma da bancada de trabalho, tornando Getup num produto único e personalizável.



## Interacción inteligente y conexión Wi-fi

### Interação inteligente e conexão Wi-Fi

La interacción con Getup es sorprendentemente natural. La innovadora interfaz de usuario está siempre delante de sus ojos y cada función puede seleccionarse con un toque en la parte lateral del producto, evitando pasar por encima de ollas y quemadores, con total seguridad.

Getup está equipada con un módulo Wi-fi: la aspiración y las luces también se pueden controlar a través de la App dedicada y los altavoces inteligentes más populares. Mediante la App Elica Connection, es posible obtener información útil sobre el mantenimiento del filtro y los buenos hábitos de uso de la campana.



Interagir com Getup é surpreendentemente natural. A inovadora interface de utilizador está sempre à frente dos seus olhos e qualquer função pode ser selecionada com um toque na parte lateral do produto, evitando de passar por cima de panelas e queimadores, com total segurança.

O Getup está equipado com módulo Wi-Fi: a aspiração e as luzes também podem ser controladas através da App dedicada e pelos alto-falantes inteligentes mais populares. Utilizando a App Elica Connection, pode obter feedback úteis sobre a manutenção dos filtros e os bons hábitos de utilização do exaustor.

PANDORA BL



PANDORA IX



# PANDORA

ELICA DESIGN CENTER

90 cm

Filtrante Filtrante

Acero inoxidable + vidrio negro, negro + vidrio negro

Aço inoxidável + vidro preto, preto + vidro preto



INTEGRACIÓN TOTAL

COMFORT SILENCE

FÁCIL MANTENIMIENTO

ALARMA DE FILTROS

Ø150

CLASE ENERGÉTICA (A++/D)

MOTOR 800

## RENDIMIENTO PERFORMANCE

Mandos	Pantalla táctil 3V+I
Comandos	Touch screen 3V+I
Nivel sonoro min-max	45 - 59 db(A)
Nivel de ruido min-max	
Consumo total	275 W
Absorção total	

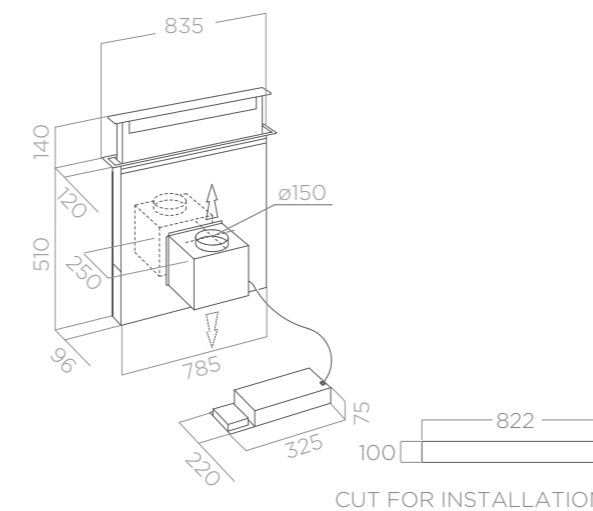
Filtros de grasa de aluminio incluidos Filtros anti-gordura de alumínio incluídos  
Filtro de carbón incluido Filtro de odores incluído

## ACCESORIOS ACESSÓRIOS

Filtro de carbón Filtro de carvão	CFC0142324
-----------------------------------	------------

## MODELO MODELO

PANDORA IX/F/90	PRF0120980
PANDORA BL/F/90	PRF0120979



## ACCESORIOS ACESSÓRIOS



222x89x1000 mm  
KIT0120991



222x89x500 mm  
KIT0173527



Ø150x500 mm  
KIT0120996



Ø150x1000mm  
KIT0121000



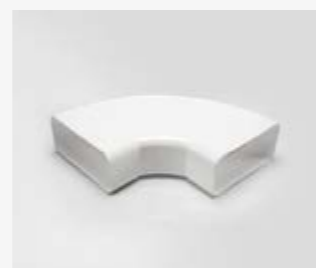
227x94x80mm  
KIT0121001



15° 227x138x94  
KIT0121002



Ø158x59mm  
KIT0121003



90° 227x288x94mm  
KIT0121004



90° 227x94mm  
KIT0121005



90° - Ø157  
KIT0121006



227x94 - Ø146mm  
KIT0121007



227x94 - Ø153mm  
KIT0121008

## ACCESORIOS ACESSÓRIOS



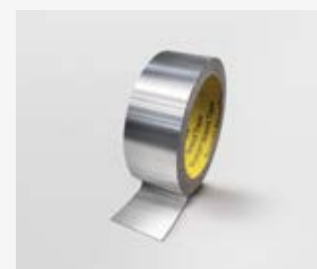
int 216x82 / est 290x160 mm  
KIT0121009



190x190 - Ø147mm  
KIT0121010



227x94x190/560 mm  
KIT0126810



50 mm x 25 m  
KIT0161453



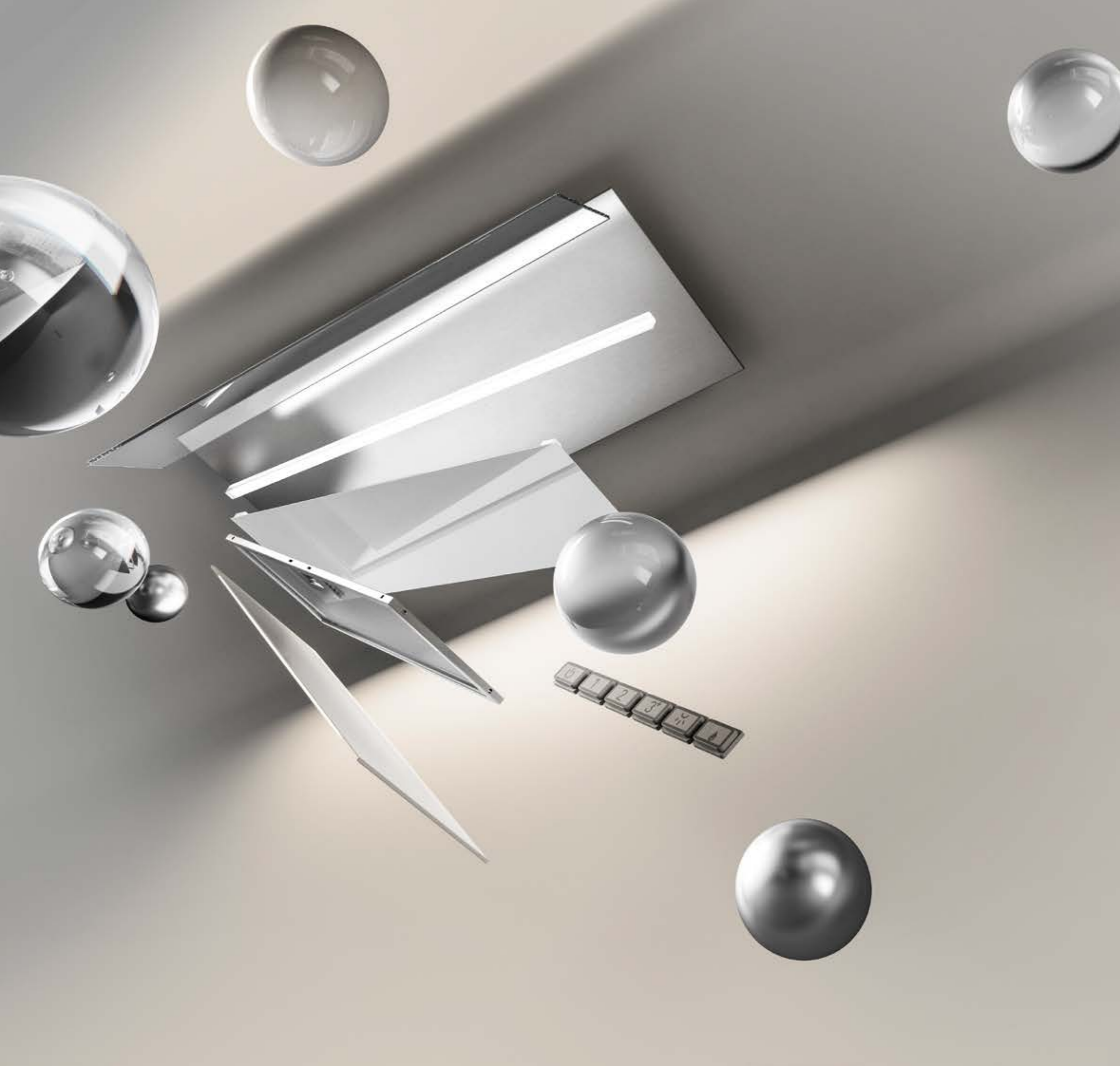
Perfil embellecedor cromado  
KIT0187322



Ø150x240 mm  
KIT0161457

Para evitar la creación de condensación y su retorno a la salida del aire, se recomienda instalar este componente a lo largo del conducto de salida, teniendo cuidado de colocarlo en posición horizontal para asegurar su correcto funcionamiento.

Para evitar a formação de condensação e o seu retorno à fonte de expulsão do ar, recomendamos que instale este componente ao longo da conduta de saída, tendo o cuidado de a posicionar na horizontal para garantir o correto funcionamento.



## ENCASTRE

La instalación tradicional abatible permite crear un ambiente uniforme y homogéneo, sin interrupciones. Para quien busca alineación máxima y diseño lineal total, las campanas empotradas representan la solución que permite personalizar de la mejor manera su cocina. El empotrado perfecto entre los armarios de pared permiten la continuidad de la mirada, ocultando en el interior del producto el corazón tecnológico. El innovador sistema anticondensación no-drip garantiza la mejor protección para los armarios de pared, captando las gotas de vapor en subida, antes de que se dispersen al ambiente. Aliadas discretas al igual que preciosas.

A instalação tradicional de ocultação permite criar um ambiente uniforme e homogéneo, sem interrupções. Para quem procura o alinhamento máximo e a linearidade total, os exaustores encastráveis são a solução capaz de melhor personalizar a sua cozinha. O encastre perfeito entre os móveis pendurados na parede permite uma continuidade do olhar, ocultando dentro do produto o coração tecnológico. O inovador sistema anti-condensação no-drip garante a melhor proteção aos móveis pendurados na parede, capturando as gotas de vapor em ascensão, antes de se espalharem pelo ambiente. Aliados tão discretos quanto preciosos.



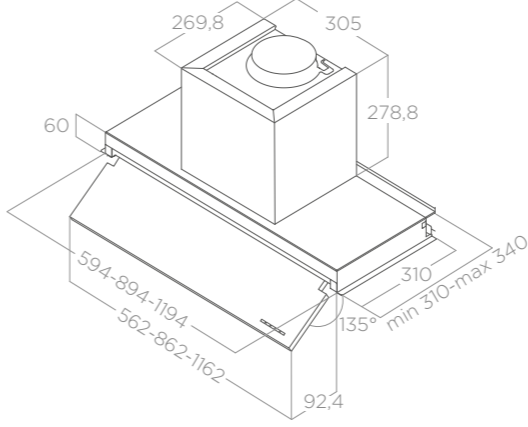


# BOXIN NO DRIP

ELICA DESIGN CENTER

60 - 90 - 120 cm  
 Aspirante Aspirante  
 Acero inoxidable Aço inoxidável

CM 50	CM 62	Ø150	<b>A</b> CLASE ENERGÉTICA (A++/D)	MOTOR 800	



La primera campana de encastre de Elica que gracias a sus sistemas mecánicos y eléctricos permite solucionar a 360 °el problema de la condensación. El sistema está concebido para impedir la caída de gotas sobre la placa de cocción y proteger los muebles de pared del vapor.

O primeiro exaustor de encastre da Elica para resolver o problema da condensação, com sistemas mecânicos e elétricos capazes de garantir uma solução a 360°. O sistema foi projetado para impedir a queda de gotas sobre a placa e para resguardar do vapor os móveis de parede.

### ILUMINACIÓN ILUMINAÇÃO

Tipo Tipo	LED 2x2,5W
Intensidad Intensidade	381 LUX
Temperatura Temperatura	3500 K

### RENDIMIENTO PERFORMANCE

Mandos Comandos	Control táctil 3V+I Botoneira eletrônica 3V+I
Nivel sonoro min-max Nivel de ruído min-max	34 - 66 db(A)
Consumo total Absorção total	255 W

Filtros de grasa de aluminio incluidos Filtros anti-gordura de alumínio incluídos

### ACCESORIOS ACESSÓRIOS

Filtro de carbón Filtro de carvão	CFC0140343
Filtro de carbón regenerable Filtro de carvão regenerável	CFC0162221
Kit de chimenea H12 IX Kit de chaminé H12 IX	KIT0091876
Kit de chimenea telescópica h18,5+h18,5 IX Kit de chaminé telescópico h18,5 + h18,5 IX	KIT0141458
Difusor de aire Ø150 Difusor de ar Ø150	KIT0162617

### MODELO MODELO

BOXIN NO DRIP IX/A/60	PRF0157712A
BOXIN NO DRIP IX/A/90	PRF0156613A
BOXIN NO DRIP IX/A/120	PRF0157280A



# BOXIN DRY

DESIGN FABRIZIO CRISÀ

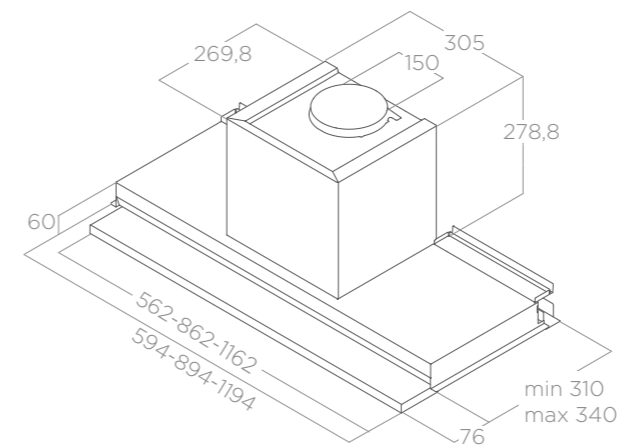




## BOXIN DRY

DESIGN FABRIZIO CRISÀ

60 - 90 - 120 cm  
 Aspirante Aspirante  
 Acero inoxidable Aço inoxidável



El diseño del producto ha sido pensado para reducir la capacidad de contacto del vapor generado por la cocción con las superficies de la campana, previniendo la formación de la condensación a través de un sistema mecánico y evitando molestos escurrimientos en la placa de cocción.

O design do produto foi projetado para reduzir a capacidade de contato do vapor gerado pelo cozimento com as superfícies do exaustor, previnando a formação de condensação através de um sistema mecânico e evitando o gotejamento irritante na placa de fogão.

### ILUMINACIÓN ILUMINAÇÃO

Tipo Tipo	LED 2x2.1W - LED 3x2.1W (120cm)
Intensidad Intensidade	181 LUX - 211 LUX (120cm)
Temperatura Temperatura	3500 K

### RENDIMIENTO PERFORMANCE

Mandos Comandos	Control táctil 3V+I Botoneira eletrônica 3V+I
Nivel sonoro min-max Nível de ruído min-max	52 - 67 db(A)
Consumo total Absorção total	255 W

Filtros de grasa de acero inoxidable incluidos Filtros anti-gordura em aço inoxidável incluídos

### ACCESORIOS ACESSÓRIOS

Filtro de carbón Filtro de carvão	CFC0140343
Filtro de carbón regenerable Filtro de carvão regenerável	CFC0162221
Kit de chimenea H12 IX Kit de chaminé H12 IX	KIT0091876
Kit de chimenea telescópica h18,5+h18,5 IX Kit de chaminé telescópico h18,5 + h18,5 IX	KIT0141458
Difusor de aire Ø150 Difusor de ar Ø150	KIT0162617

### MODELO MODELO

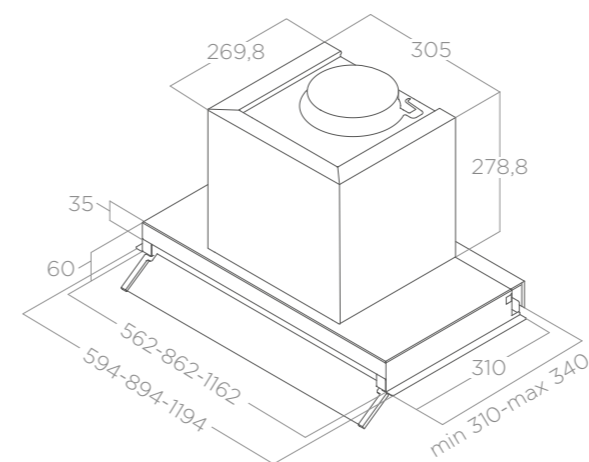
BOXIN DRY IX/A/60	PRF0181274
BOXIN DRY IX/A/90	PRF0181068
BOXIN DRY IX/A/120	PRF0181338



## BOXIN ADVANCE

DESIGN FABRIZIO CRISÀ

60 - 90 - 120 cm  
Aspirante Aspirante  
Acero inoxidable Aço inoxidável



La campana está equipada con la función Airmatic que gracias a un sensor inteligente permite su encendido con total autonomía. Esto asegura un aire limpio en la casa en todo momento del día y una mayor protección del mueble superior y de los demás muebles de cocina. O exaustor é equipado com a função Airmatic que, graças a um sensor inteligente, permite sua ignição em total autonomia. Isto garante ar limpo em casa por todo o dia, e maior proteção do armário de parede e móveis de cozinha.

### ILUMINACIÓN ILUMINAÇÃO

Tipo Tipo	STRIP LED 1X7W
Intensidad Intensidade	421 LUX
Temperatura Temperatura	3000 - 3500 - 4000 K

### RENDIMIENTO PERFORMANCE

Mandos Comandos	Control táctil 3V+I Botoneira eletrônica 3V+I
Nivel sonoro min-max Nível de ruído min-max	50 - 64 db(A)
Consumo total Absorção total	257 W

Filtros de grasa de acero inoxidable incluidos Filtros anti-gordura em aço inoxidável incluídos

### ACCESORIOS ACESSÓRIOS

Filtro de carbón Filtro de carvão	CFC0140343
Filtro de carbón regenerable Filtro de carvão regenerável	CFC0162221
Kit de chimenea H12 IX Kit de chaminé H12 IX	KIT0091876
Kit de chimenea telescópica h18,5+h18,5 IX Kit de chaminé telescópico h18,5 + h18,5 IX	KIT0141458
Difusor de aire Ø150 Difusor de ar Ø150	KIT0162617

### MODELO MODELO

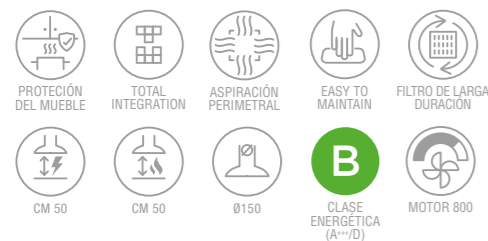
BOXIN ADVANCE IX/A/60	PRF0180599
BOXIN ADVANCE IX/A/90	PRF0181497
BOXIN ADVANCE IX/A/120	PRF0182703



# BOXIN PLUS

ELICA DESIGN CENTER

60 - 90 - 120 cm  
 Aspirante Aspirante  
 Acero inoxidable + vidrio blanco  
 Aço inoxidável + vidro branco



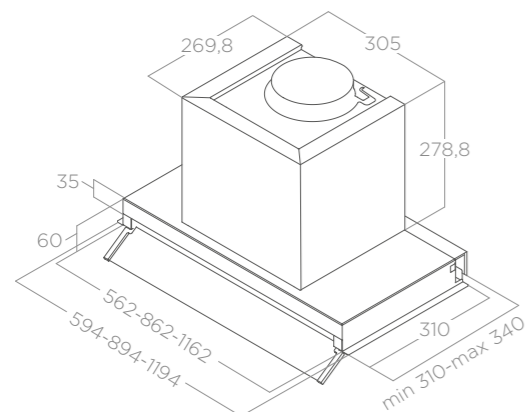
ILUMINACIÓN ILUMINAÇÃO	
Tipo Tipo	Led 2x2,5 W
Intensidad Intensidade	381 LUX
Temperatura Temperatura	3500 K

RENDIMIENTO PERFORMANCE	
Mandos Comandos	Rotativo mecánico 3V Rotativo mecánico 3V
Nivel sonoro min-max Nível de ruído min-max	49 - 70 db(A)
Consumo total Absorção total	255 W

Filtros de grasa de aluminio incluidos Filtros anti-gordura de alumínio incluídos

ACCESORIOS ACESSÓRIOS	
Filtro de carbón Filtro de carvão	CFC0140343
Filtro de carbón regenerable Filtro de carvão regenerável	CFC0162221
Kit de chimenea H12 IX Kit de chaminé H12 IX	KIT0091876
Kit de chimenea telescópica h18,5+h18,5 IX Kit de chaminé telescópico h18,5 + h18,5 IX	KIT0141458
Difusor de aire Ø150 Difusor de ar Ø150	KIT0162617

MODELO MODELO	
BOX IN PLUS IXGL/A/60	PRF0097795A
BOX IN PLUS IXGL/A/90	PRF0097796A
BOX IN PLUS IXGL/A/120	PRF0097797A



# BOXIN

ELICA DESIGN CENTER

60 - 90 - 120 cm  
 Aspirante Aspirante  
 Acero inoxidable, negro mate  
 Aço inoxidável, preto mate



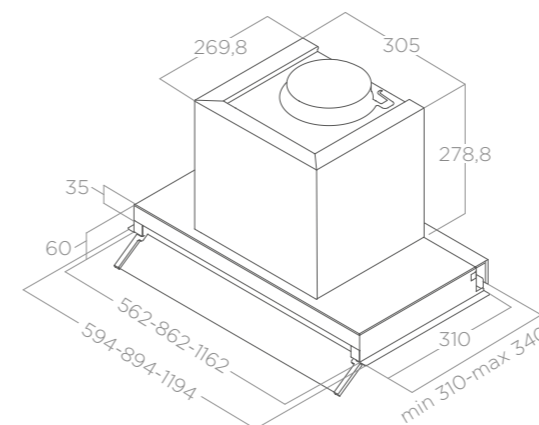
ILUMINACIÓN ILUMINAÇÃO	
Tipo Tipo	Led 2x2,5 W
Intensidad Intensidade	381 LUX
Temperatura Temperatura	3500 K

RENDIMIENTO PERFORMANCE	
Mandos Comandos	Rotativo mecánico 3V Rotativo mecánico 3V
Nivel sonoro min-max Nível de ruído min-max	50 - 70 db(A)
Consumo total Absorção total	255 W

Filtros de grasa de aluminio incluidos Filtros anti-gordura de alumínio incluídos

ACCESORIOS ACESSÓRIOS	
Filtro de carbón Filtro de carvão	CFC0140343
Filtro de carbón regenerable Filtro de carvão regenerável	CFC0162221
Kit de chimenea H12 IX Kit de chaminé H12 IX	KIT0091876
Kit de chimenea telescópica h18,5+h18,5 IX Kit de chaminé telescópico h18,5 + h18,5 IX	KIT0141458
Difusor de aire Ø150 Difusor de ar Ø150	KIT0162617

MODELO MODELO	
BOXIN LX/IX/A/60	PRF0114760A
BOXIN LX/IX/A/90	PRF0114761A
BOXIN LX/IX/A/120	PRF0114762A
BOXIN LX/BL MAT/A/60	PRF0172166
BOXIN LX/BL MAT/A/90	PRF0172167
BOXIN LX/BL MAT/A/120	PRF0172168

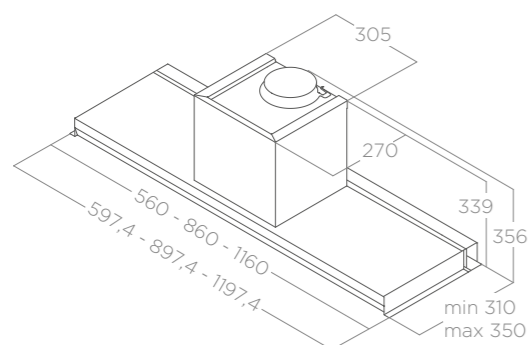




## LEVER

ELICA DESIGN CENTER

60 - 90 - 120 cm  
 Aspirante Aspirante  
 Acero inoxidable + vidrio  
 Aço inoxidável + vidro



Producto con un diseño esencial que se integra completamente en el mueble. Está equipado con una visera frontal que protege la puerta durante el proceso de cocción, transportando el vapor a la zona de aspiración.

Produto com design essencial que se integra totalmente no armário de parede. É dotado de uma viseira frontal que protege a porta durante o processo de cozedura, encaminhando o vapor para a área de aspiração.

	ILUMINACIÓN ILUMINAÇÃO
Tipo Tipo	LED 2x2,5W
Intensidad Intensidade	145 LUX
Temperatura Temperatura	3500 K

	RENDIMIENTO PERFORMANCE
Mandos Comandos	Pulsador mecánico 3V Botoneira mecânica 3V
Nivel sonoro min-max Nivel de ruído min-max	46 - 67 db(A)
Consumo total Absorção total	255 W

Filtros de grasa de aluminio incluidos Filtros anti-gordura de alumínio incluídos

	ACCESORIOS ACESSÓRIOS
Filtro de carbón Filtro de carvão	CFC0140343
Filtro de carbón regenerable Filtro de carvão regenerável	CFC0162221
Difusor de aire Ø150 Difusor de ar Ø150	KIT0162617
Kit de chimenea H12 IX IX Kit de chaminé H12 IX IX	KIT0091876
Kit de chimenea telescópica h18,5+h18,5 IX Kit de chaminé telescópico h18,5 + h18,5 IX	KIT0141458

	MODELO MODELO
LEVER IX/A/56	PRF0160153
LEVER IX/A/86	PRF0160152
LEVER IX/A/116	PRF0163362



GLASS OUT IX/A/90



GLASS OUT IX/A/60

## GLASS OUT

DESIGN FABRIZIO CRISÀ

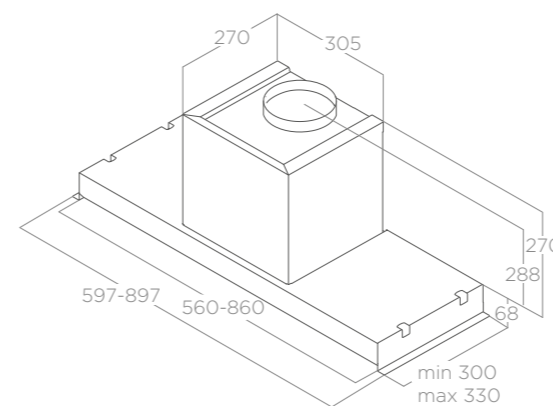
60 - 90 cm  
 Aspirante Aspirante  
 Acero inoxidable + vidrio  
 Aço inoxidável + vidro



	ILUMINACIÓN ILUMINAÇÃO
Tipo Tipo	Strip Led 1x7 W
Intensidad Intensidade	141 LUX
Temperatura Temperatura	4000 K

	RENDIMIENTO PERFORMANCE
Mandos Comandos	Control táctil 3V+I Botoneira eletrónica 3V+I
Nivel sonoro min-max Nivel de ruído min-max	53 - 61 db(A)
Consumo total Absorção total	227 W

Filtros de grasa de aluminio incluidos Filtros anti-gordura de alumínio incluídos



	ACCESORIOS ACESSÓRIOS
Filtro de carbón Filtro de carvão	CFC0140343
Filtro de carbón regenerable Filtro de carvão regenerável	CFC0162221
Kit de chimenea H12 IX Kit de chaminé H12 IX	KIT0091876
Kit de chimenea telescópica h18,5+h18,5 IX Kit de chaminé telescópico h18,5 + h18,5 IX	KIT0141458
Difusor de aire Ø150 Difusor de ar Ø150	KIT0162617

	MODELO MODELO
GLASS OUT IX/A/60	PRF0109787
GLASS OUT IX/A/90	PRF0109788



CIAK 2.0 S GR/A/90



CIAK 2.0 S GR/A/60

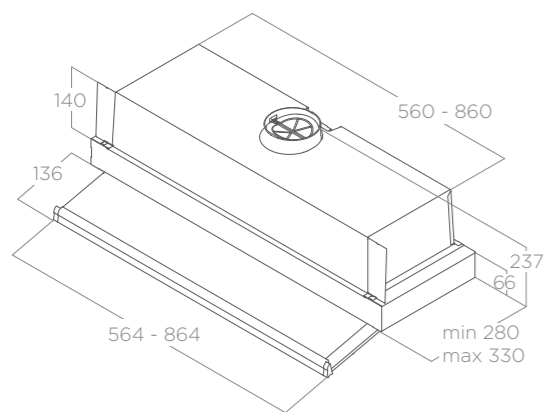


CIAK 2.0 S GR/A/60

## CIAK 2.0 S

ELICA DESIGN CENTER

60 - 90 cm  
Aspirante Aspirante  
Silver Silver



Producido con un diseño muy simple y esencial se esconde completamente en el mueble. Está equipado con una visera frontal que protege la puerta durante el proceso de cocción canalizando el vapor a través de la zona de aspiración. O produto com um design muito simples e essencial se esconde completamente no armário. Vem equipado com uma viseira frontal que protege a porta durante o processo de cozedura, canalizando o vapor para a zona de aspiração.

ILUMINACIÓN ILUMINAÇÃO	
Tipo Tipo	LED 2X2.5W
Intensidad Intensidade	141 LUX
Temperatura Temperatura	3500 K
RENDIMIENTO PERFORMANCE	
Mandos Comandos	Deslizador mecánico 3V Slider mecánico 3V
Nivel sonoro min-max Nível de ruído min-max	57 - 69 db(A)
Consumo total Absorção total	120 W
Filtros de grasa de aluminio incluidos Filtros anti-gordura de alumínio incluídos	
ACCESORIOS ACESSÓRIOS	
Filtro de carbón Filtro de carvão	CFC0141571
MODELO MODELO	
CIAK 2.0 S GR/A/60	PRF0181902
CIAK 2.0 S GR/A/90	PRF0181903



CIAK 2.0 GR/A/90



CIAK 2.0 GR/A/60

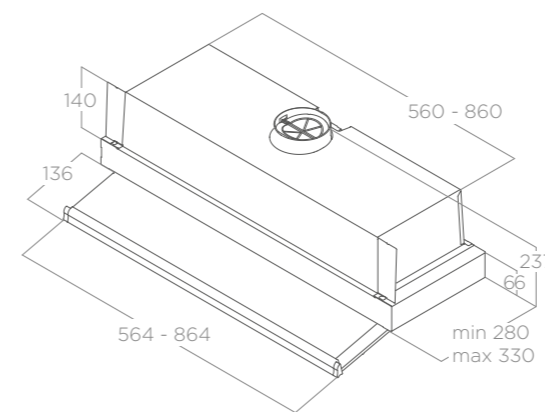


CIAK 2.0 GR/A/60

## CIAK 2.0

ELICA DESIGN CENTER

60 - 90 cm  
Aspirante Aspirante  
Silver Silver



Producido con un diseño muy simple y esencial se esconde completamente en el mueble. Está equipado con una visera frontal que protege la puerta durante el proceso de cocción canalizando el vapor a través de la zona de aspiración. O produto com um design muito simples e essencial se esconde completamente no armário. Vem equipado com uma viseira frontal que protege a porta durante o processo de cozedura, canalizando o vapor para a zona de aspiração.

ILUMINACIÓN ILUMINAÇÃO	
Tipo Tipo	LED 2X3 W
Intensidad Intensidade	121 LUX
Temperatura Temperatura	2700 K
RENDIMIENTO PERFORMANCE	
Mandos Comandos	Deslizador mecánico 3V Slider mecánico 3V
Nivel sonoro min-max Nível de ruído min-max	47 - 55 db(A)
Consumo total Absorção total	121 W
Filtros de grasa de aluminio incluidos Filtros anti-gordura de alumínio incluídos	
ACCESORIOS ACESSÓRIOS	
Filtro de carbón Filtro de carvão	CFC0141571
MODELO MODELO	
CIAK 2.0 GR/A/60	PRF0181896
CIAK 2.0 GR/A/90	PRF0181898

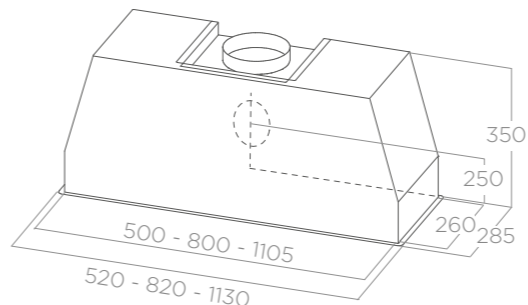


# CT35 PRO

ELICA DESIGN CENTER

60 - 90 - 120 cm  
 Aspirante Aspirante  
 Acero inoxidable Aço inoxidável

INTEGRACIÓN TOTAL	APAGADO RETARDADO	FÁCIL MANTENIMIENTO	ALARMA DE FILTROS	ASPIRACIÓN TRASERA
CM 50	CM 65	Ø150	CLASE ENERGÉTICA (A++/D)	MOTOR 1000



		ILUMINACIÓN ILUMINAÇÃO		
Tipo Type	STRIP LED 2x3W			
	60cm	90cm	120cm	
	121 LUX	97 LUX	73 LUX	
Intensità Intensity	4200 K	4200 K	4200 K	
Temperatura Temperature				
		RENDIMIENTO PERFORMANCE		
Mandos Comandos	Control táctil 3V+I			
	Touch control 3V+I			
Nivel sonoro min-max	60cm	90cm	120cm	
	51 - 73 db(A)	50 - 69 db(A)	52 - 69 db(A)	
Consumo total	281 W	281 W	281 W	
Absorção total				

Filtros profesionales acero inoxidable incluidos Filtros profissional de inox incluidos

ACCESORIOS ACESSÓRIOS	
Motor intermedio GME11	PRF0006209A
Motor remoto interno GME11	
Motor remoto externo GME22A (pared)	PRF0179706
Motor remoto externo GME22A (pared)	

MODELO MODELO	
CT35 PRO IX/A/60	PRF0183203
CT35 PRO IX/A/90	PRF0183209
CT35 PRO IX/A/120	PRF0183210
CT35 PRO GME IX/A/60	PRF0183213
CT35 PRO GME IX/A/90	PRF0183218
CT35 PRO GME IX/A/120	PRF0183219





COSA MANCA: PANE  
BISCOTTI  
FRAGOLE  
MELANZANE  
ZUCCHINE

HIDDEN 2.0 @  
DESIGN FABRIZIO CRISÀ



HIDDEN 2.0 @ BLGL



HIDDEN 2.0 @ IX



## HIDDEN 2.0 @

DESIGN FABRIZIO CRISÀ

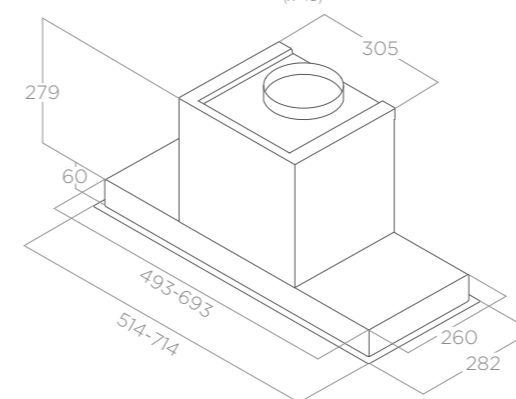
ELICA CONNECT

60 - 80 cm

Aspirante Aspirante

Açero inoxidable, negro mate + vidrio negro

Aço inoxidável, preto mate + vidro preto



Hidden 2.0 @, gracias a su sistema wireless inteligente, permite que el usuario disponga de más libertad y tiempo para dedicarse a las tareas de cocción. La campana se puede utilizar mediante app o control por voz recibiendo y proporcionando información.

O Hidden 2.0 @ permite ao utilizador sentir-se mais livre e ter mais tempo para se concentrar nas operações de cozedura, graças ao seu sistema wireless (sem fio) inteligente. O exaustor pode ser utilizado através da app ou por comando de voz, recebendo e fornecendo informações.

### ILUMINACIÓN ILUMINAÇÃO

Tipo Tipo	STRIP LED 1x7W
Intensidad Intensidade	309 LUX
Temperatura Temperatura	2700 - 6500 K

### RENDIMIENTO PERFORMANCE

Mandos Comandos	Control táctil 3V+I Touch control 3V+I
Nivel sonoro min-max Nível de ruído min-max	51 - 67 db(A)
Consumo total Absorção total	277 W

Filtros de grasa de aluminio incluidos Filtros anti-gordura de alumínio incluídos

### ACCESORIOS ACESSÓRIOS

Filtro de carbón Filtro de carvão	CFC0140343
Filtro de carbón regenerable Filtro de carvão regenerável	CFC0162221
Difusor de aire Ø150 Difusor de ar Ø150	KIT0162617
Kit de chimenea telescópica h18,5+h18,5 IX Kit de chaminé telescópico h18,5 + h18,5 IX	KIT0141458

### MODELO MODELO

HIDDEN 2.0 @ IX/A/52	PRF0164340
HIDDEN 2.0 @ IX/A/72	PRF0164356
HIDDEN 2.0 @ BLGL/A/52	PRF0164361
HIDDEN 2.0 @ BLGL/A/72	PRF0164391



A partir de hoy también las campanas incorporadas están conectadas a la Web

**A partir de hoje, até os exaustores de encastrar estão conectados à Web.**

#### ELICA CONNECT

Hidden 2.0 @ es la primera campana integrada conectada en wifi de Elica, un modelo con un diseño extremadamente limpio que hace que el producto se integre completamente en el diseño de su cocina. Con este producto, Elica continúa su camino en el mundo del IdC, haciendo la vida más fácil en la cocina: Hidden 2.0 @ permite más libertad de movimiento y más tiempo para concentrarse en las operaciones de cocina.

La campana se puede manejar a través de la aplicación Elica Connect, a través de la cual se puede activar la aspiración y ajustar la intensidad y el calor de la luz, desde un tono blanco más frío y elegante hasta una luz más cálida y acogedora, creando así la atmósfera deseada.

La aplicación dedicada y extremadamente fácil de usar actualiza al usuario con información útil sobre el estado del producto o sobre cualquier intervención necesaria, como el mantenimiento o la sustitución de los filtros. Además, es posible conectar Hidden 2.0 @ con los altavoces inteligentes más populares para el control por voz.



o estado do produto ou sobre quaisquer intervenções necessárias, como a manutenção ou a substituição de filtros. Além disso, é possível ligar o Hidden 2.0 @ com as colunas inteligentes mais populares para ter o controlo de voz disponível.

O Hidden 2.0 @ é o primeiro exaustor de encastrar conectado por Wi-Fi da Elica, um modelo com um design extremamente limpo que torna o produto totalmente integrado no design da sua cozinha.

Com este produto, a Elica continua o seu percurso no mundo da IoT, tornando mais fácil a vida na cozinha: Hidden 2.0 @ permite uma maior liberdade de movimento e mais tempo para se concentrar nas atividades de cozedura.

O exaustor pode ser gerido através da App Elica Connect, mediante a qual é possível ativar a aspiração e ajustar a intensidade e o calor da luz, desde um tom de branco mais frio e elegante, até uma luz mais quente e envolvente, criando assim, a atmosfera desejada.

A App dedicada e extremamente amigável atualiza o utilizador com informações úteis sobre

Gran rendimiento en una solución de ahorro de espacio  
**Grande desempenho numa solução que poupa espaço**



Hidden 2.0 @ ha sido diseñada para asegurar el mejor rendimiento en un espacio pequeño. Sus dimensiones reducidas, de hecho, permiten aprovechar el espacio en el mueble, muy útil para guardar tarros o libros de recetas.

La campana se convierte en una parte integral del espacio y garantiza un excelente rendimiento gracias a un sistema de aspiración perimetral que permite una perfecta extracción de humos.

Una Strip Led ilumina la cocina de forma difusa y uniforme y permite ajustar tanto la intensidad de la luz como la tonalidad del color, desde un tono blanco más frío a una luz más cálida, para tener siempre la atmósfera adecuada y el mejor confort visual.



Hidden 2.0 @ foi projetado para garantir o melhor desempenho de funcionamento num curto espaço. A reduzida dimensão do espaço interno, na verdade, permite poder ainda usufruir do espaço do armário de parede, muito útil para guardar frascos ou livros de receitas.

O exaustor torna-se parte integrante do espaço e garante um excelente rendimento graças a um sistema de aspiração perimetral que permite uma perfeita captação dos fumos.

Uma barra de LED ilumina a placa de forma difusa e uniforme e permite ajustar a intensidade da luz bem como a tonalidade de cor, desde um tom de branco mais frio até uma luz mais quente, para ter sempre a atmosfera adequada e o melhor conforto visual.

#### La linealidad en la cocina Linearidade na cozinha

Hidden 2.0 @ ha sido diseñada para desaparecer en el mueble. El panel central, de vidrio o acero, oculta las partes funcionales del producto, manteniendo la estética limpia e integrándose perfectamente en el armario. El resultado es un efecto lineal de la cocina, sin elementos de discontinuidad, perfecto para los amantes de un estilo sobrio y esencial.

O Hidden 2.0 @ foi projetado para desaparecer nos armários de parede. O painel central, em vidro ou aço, esconde as partes funcionais do produto, mantendo a estética limpa e integrando-se perfeitamente no armário. O resultado é um efeito linear da cozinha, sem elementos de descontinuidade, perfeito para quem ama um estilo sóbrio e essencial.



HIDDEN ADVANCE IX



HIDDEN ADVANCE BL MAT



## HIDDEN ADVANCE

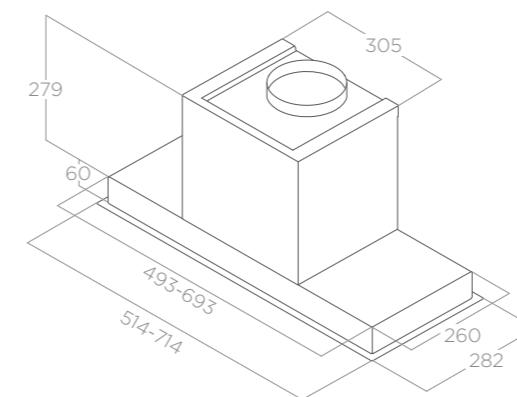
DESIGN FABRIZIO CRISÀ

60 - 80 cm

Aspirante Aspirante

Acero inoxidable, negro mate

Aço inoxidável, preto mate



La campana está equipada con la función Airmatic que gracias a un sensor inteligente permite su encendido con total autonomía. Esto asegura un aire limpio en la casa en todo momento del día y una mayor protección del mueble superior y de los demás muebles de cocina. O exaustor é equipado com a função Airmatic que, graças a um sensor inteligente, permite sua ignição em total autonomia. Isto garante ar limpo em casa por todo o dia, e maior proteção do armário de parede e móveis de cozinha.

### ILUMINACIÓN ILUMINAÇÃO

Tipo Tipo	STRIP LED 1x7W
Intensidad Intensidade	477 LUX
Temperatura Temperatura	3000-3500-4000 K

### RENDIMIENTO PERFORMANCE

Mandos Comandos	Pulsantiera elettronica 3V+I 3S+B Electronic push button
Nivel sonoro min-max Nível de ruído min-max	51 - 67 db(A)
Consumo total Absorção total	277 W

Filtros de grasa de aluminio incluidos Filtros anti-gordura de alumínio incluidos

### ACCESORIOS ACESSÓRIOS

Filtro de carbón Filtro de carvão	CFC0140343
Filtro de carbón regenerable Filtro de carvão regenerável	CFC0162221
Difusor de aire Ø150 Difusor de ar Ø150	KIT0162617
Kit de chimenea telescópica h18,5+h18,5 IX Kit de chaminé telescópico h18,5 + h18,5 IX	KIT0141458

### MODELO MODELO

HIDDEN ADVANCE IX/A/52	PRF0180299
HIDDEN ADVANCE IX/A/72	PRF0182867
HIDDEN ADVANCE BL MAT/A/52	PRF0183971
HIDDEN ADVANCE BL MAT/A/72	PRF0184107



HIDDEN 2.0 IXGL



HIDDEN 2.0 IX



## HIDDEN 2.0

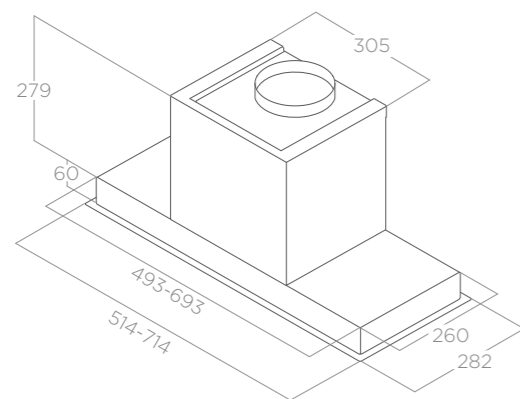
DESIGN FABRIZIO CRISÀ

60 - 80 cm

Aspirante Aspirante

Acero inoxidable, acero inoxidable + vidrio blanco

Aço inoxidável, aço inoxidável + vidro branco



	ILUMINACIÓN	ILUMINAÇÃO
Tipo Tipo	Strip Led 1x7 W	
Intensidad Intensidade	365 LUX	
Temperatura Temperatura	3500 K	

	RENDIMIENTO	PERFORMANCE
Mandos Comandos	Control táctil 3V+I	Touch Control 3V+I
Nivel sonoro min-max	51 - 67 db(A)	
Nível de ruído min-max		
Consumo total	277 W	
Absorção total		

Filtros de grasa de aluminio incluidos Filtros anti-gordura de alumínio incluídos

	ACCESORIOS	ACESSÓRIOS
Filtro de carbón Filtro de carvão	CFC0140343	
Filtro de carbón regenerable Filtro de carvão regenerável	CFC0162221	
Difusor de aire Ø150	KIT0162617	
Difusor de ar Ø150		
Kit de chimenea telescópica h18,5+h18,5 IX	KIT0141458	
Kit de chaminé telescópico h18,5 + h18,5 IX		

	MODELO	MODELO
HIDDEN 2.0 IX/A/52	PRF0092333A	
HIDDEN 2.0 IX/A/72	PRF0095073A	
HIDDEN 2.0 IXGL/A/52	PRF0097676A	
HIDDEN 2.0 IXGL/A/72	PRF0097708A	



LANE BL MAT



LANE IX



LANE WH

## LANE

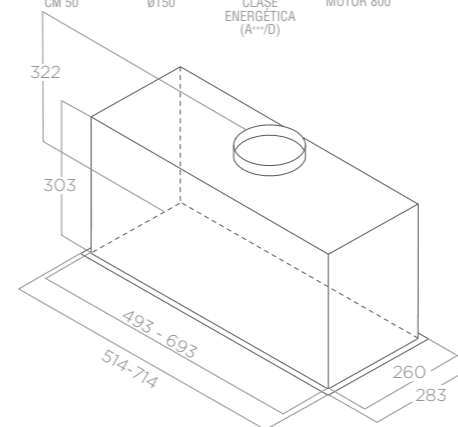
DESIGN FABRIZIO CRISÀ

60 - 80 cm

Aspirante Aspirante

Acero inoxidable, blanco, negro mate

Aço inoxidável, branco, preto mate



El producto está equipado con un sistema de fijación patentado que consta de 2 cierres laterales que permiten fijar, desde abajo, con tan sólo 2 tornillos la campana al mueble en menos de un minuto. O produto tem ainda um sistema de fixação patenteado, composto por 2 ganchos laterais que permitem fixar por baixo o exaustor ao móvel com apenas 2 parafusos, em menos de um minuto.

	ILUMINACIÓN	ILUMINAÇÃO
Tipo Tipo	STRIP LED 1x7W	
Intensidad Intensidade	365 LUX	
Temperatura Temperatura	3500 K	

	RENDIMIENTO	PERFORMANCE
Mandos Comandos	Control táctil 3V+I	Touch Control 3V+I
Nivel sonoro min-max	49 - 65 db(A)	
Nível de ruído min-max		
Consumo total	257 W	
Absorção total		

Filtros de grasa de aluminio incluidos Filtros anti-gordura de alumínio incluídos

	ACCESORIOS	ACESSÓRIOS
Filtro de carbón Filtro de carvão	CFC0140343	
Filtro de carbón regenerable Filtro de carvão regenerável	CFC0162221	
Difusor de aire Ø150	KIT0162617	
Difusor de ar Ø150		

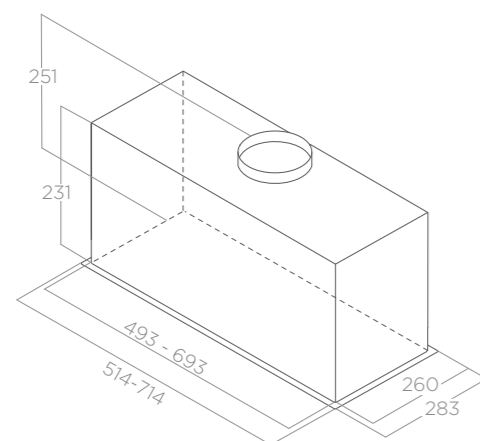
	MODELO	MODELO
LANE IX/A/52	PRF0157333	
LANE IX/A/72	PRF0157377	
LANE WH/A/52	PRF0157357	
LANE WH/A/72	PRF0157394	
LANE BL MAT/A/52	PRF0165830	
LANE BL MAT/A/72	PRF0165834	



## FOLD S

ELICA DESIGN CENTER

60 - 80 cm  
Aspirante Aspirante  
Acero inoxidable  
Aço inoxidável



	ILUMINACIÓN ILUMINAÇÃO
Tipo Tipo	STRIP LED 1X7W
Intensidad Intensidade	477 LUX
Temperatura Temperatura	3500 K

	RENDIMIENTO PERFORMANCE
Mandos Comandos	Control táctil 3V+I Touch Control 3V+I
Nivel sonoro min-max Nível de ruído min-max	53 - 66 db(A)
Consumo total Absorção total	257 W

Filtros de grasa de acero inoxidable incluidos Filtros anti-gordura em aço inoxidável incluídos

	ACCESORIOS ACESSÓRIOS
Filtro de carbón Filtro de carvão	CFC0140343
Filtro de carbón regenerable Filtro de carvão regenerável	CFC0162221
Difusor de aire Ø150 Difusor de ar Ø150	KIT0162617

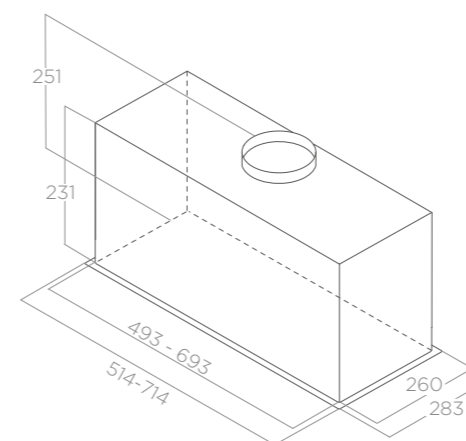
	MODELO MODELO
FOLD S IX/A/52	PRF0181962
FOLD S IX/A/72	PRF0181963



## FOLD

ELICA DESIGN CENTER

60 - 80 cm  
Aspirante Aspirante  
Silver, negro  
Silver, preto



	ILUMINACIÓN ILUMINAÇÃO
Tipo Tipo	LED 2X2.1W
Intensidad Intensidade	221 LUX
Temperatura Temperatura	3500 K

	RENDIMIENTO PERFORMANCE
Mandos Comandos	Botonera soft light 3V Botoneira soft light 3V
Nivel sonoro min-max Nível de ruído min-max	46 - 65 db(A)
Consumo total Absorção total	180 W

Filtros de grasa de acero inoxidable incluidos Filtros anti-gordura em aço inoxidável incluídos

	ACCESORIOS ACESSÓRIOS
Filtro de carbón Filtro de carvão	CFC0140343
Filtro de carbón regenerable Filtro de carvão regenerável	CFC0162221
Difusor de aire Ø150 Difusor de ar Ø150	KIT0162617

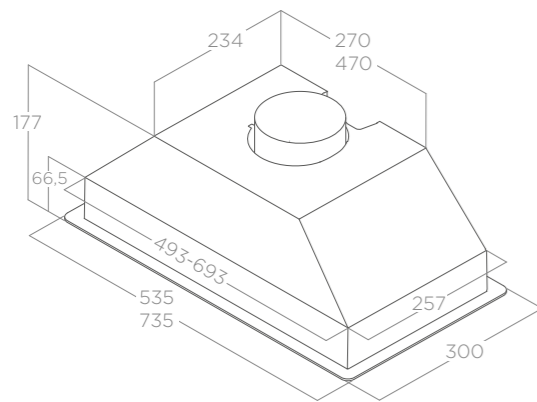
	MODELO MODELO
FOLD GR/A/52	PRF0180808
FOLD GR/A/72	PRF0180820
FOLD BL/A/52	PRF0181960
FOLD BL/A/72	PRF0181961



## ERA S

ELICA DESIGN CENTER

60 - 80 cm  
Aspirante Aspirante  
Acero inoxidable Aço inoxidável



ILUMINACIÓN ILUMINAÇÃO	
Tipo Tipo	Led 2x3 W
Intensidad Intensidade	73 LUX
Temperatura Temperatura	2700 K
RENDIMIENTO PERFORMANCE	
Mandos Comandos	Rotativo mecánico 3V Rotativo mecânico 3V
Nivel sonoro min-max Nível de ruído min-max	57 - 68 db(A)
Consumo total Absorção total	121 W

Filtros de grasa de acero inoxidable incluidos Filtros anti-gordura em aço inoxidável incluído

ACCESORIOS ACESSÓRIOS	
Filtro de carbón Filtro de carvão	CFC0141571

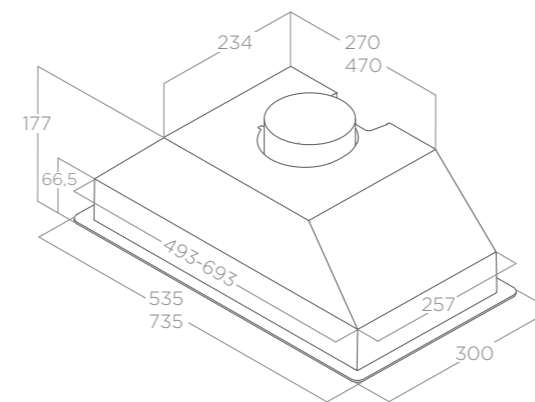
MODELO MODELO	
ERA S IX/A/52	PRF0142886
ERA S IX/A/72	PRF0142744



## ERA C

ELICA DESIGN CENTER

60 - 80 cm  
Aspirante Aspirante  
Acero inoxidable Aço inoxidável



ILUMINACIÓN ILUMINAÇÃO	
Tipo Tipo	Led 2x3 W
Intensidad Intensidade	73 LUX
Temperatura Temperatura	2700 K
RENDIMIENTO PERFORMANCE	
Mandos Comandos	Pulsador mecánico 3V Botoneira mecânica 3V
Nivel sonoro min-max Nível de ruído min-max	62 - 67 db(A)
Consumo total Absorção total	146 W

Filtros de grasa de aluminio incluidos Filtros anti-gordura de alumínio incluídos

ACCESORIOS ACESSÓRIOS	
Filtro de carbón Filtro de carvão	CFC0141571

MODELO MODELO	
ERA C IX/A/52	PRF0142723
ERA C IX/A/72	PRF0142741



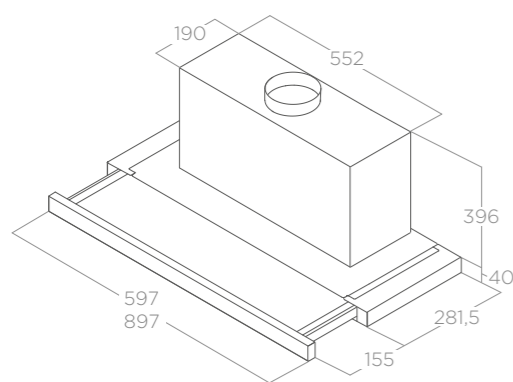
ELITE 35 STD GRIX

ELITE 35 GRIX

## ELITE 35

ELICA DESIGN CENTER

60 - 90 cm  
Aspirante Aspirante  
Silver + acero inoxidable  
Silver + aço inoxidável



El frente del producto se puede quitar fácilmente y reemplazar con otro de igual medida personalizado con el mismo acabado usado para el revestimiento de los muebles de la cocina.  
A parte frontal do produto pode ser facilmente removida e substituída por uma de tamanho igual personalizada com o mesmo acabamento usado no revestimento dos móveis da cozinha.

ILUMINACIÓN ILUMINAÇÃO	
Tipo Tipo	Led 2x3 W
Intensidad Intensidade	49 LUX
Temperatura Temperatura	2700 K

RENDIMIENTO PERFORMANCE		
Mandos Comandos	Control táctil 3V+I Botoneira eletrónica 3V+I	STD Pulsador mecánico 3V Botoneira mecânica 3V
Nivel sonoro min-max Nível de ruído min-max	46 - 63 db(A)	52 - 58 db(A)
Consumo total Absorção total	206 W	126 W

Filtros de grasa de aluminio incluidos Filtros anti-gordura de alumínio incluídos

ACCESORIOS ACESSÓRIOS		
Filtro de carbón Filtro de carvão	CFC0140075	
Difusor de aire Ø150 Difusor de ar Ø150	KIT0162617	

MODELO MODELO		
ELITE 35 GRIX/A/90	PRF0139069	
ELITE 35 GRIX/A/60	PRF0139077	
ELITE 35 STD GRIX/A/60	PRF0166641	
ELITE 35 STD GRIX/A/90	PRF0166636	



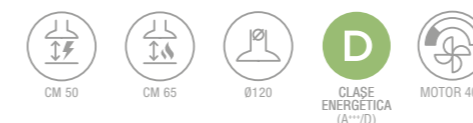
ELITE 14 LUX GRIX

ELITE 14 LUX WH

## ELITE 14

ELICA DESIGN CENTER

60 - 90 cm  
Aspirante Aspirante  
Silver + acero inoxidable, blanco  
Silver + aço inoxidável, branco



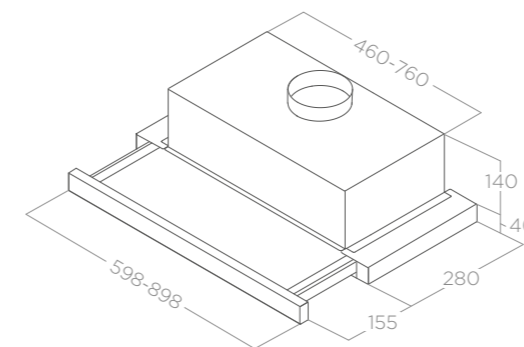
ILUMINACIÓN ILUMINAÇÃO	
Tipo Tipo	Led 2x3 W
Intensidad Intensidade	73 LUX
Temperatura Temperatura	2700 K

RENDIMIENTO PERFORMANCE	
Mandos Comandos	Pulsador mecánico 3V Botoneira mecânica 3V
Nivel sonoro min-max Nível de ruído min-max	46 - 62 db(A)
Consumo total Absorção total	121 W

Filtros de grasa de aluminio incluidos Filtros anti-gordura de alumínio incluídos

ACCESORIOS ACESSÓRIOS		
Filtro de carbón Filtro de carvão	CFC0141571	

MODELO MODELO	
ELITE 14 LUX GRIX/A/60	PRF0037989B
ELITE 14 LUX GRIX/A/90	PRF0037992B
ELITE 14 LUX WH/A/60	PRF0037990B
ELITE 14 LUX WH/A/90	PRF0037993B







## GOOD TO KNOW

Para ti, que siempre estás pendiente de las nuevas tendencias y no te conformas con la estética, sino que también quieres profundizar en la eficiencia, hemos desarrollado una sección donde encontrarás todos los detalles sobre accesorios, información útil, recomendaciones sobre cómo elegir tu campana, garantías y etiqueta energética.

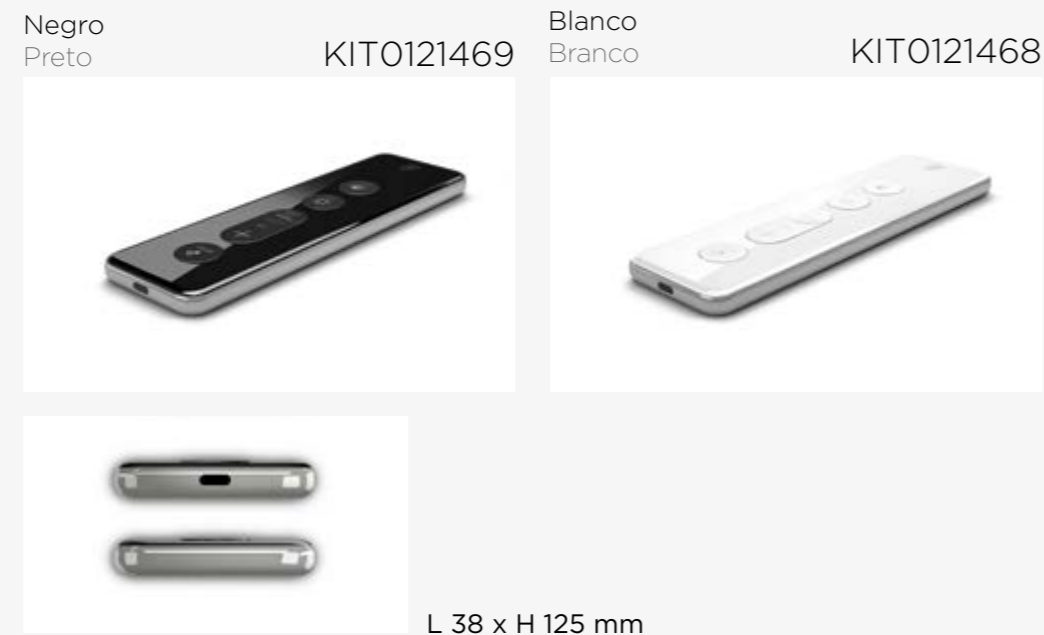
Para si, que está sempre atento às novas tendências e não se contenta com a estética, mas quer aprofundar a funcionalidade, desenvolvemos uma secção na qual encontrará todos os detalhes sobre acessórios, informações úteis, conselhos sobre como escolher o seu exaustor, as garantias e a etiqueta energética.

## CONTROL REMOTO CONTROLE REMOTO

### Control remoto "Design" Controle remoto "Design"

Este control remoto es a la vez elegante, ultrafino, práctico y duradero. Su cuerpo en aluminio, de acabado en acero pulido y frontal en vidrio, contiene un imán que permite colocarlo sobre objetos metálicos. La batería es recargable con toma micro USB (cable incluido). Disponible en versión blanca o negra.

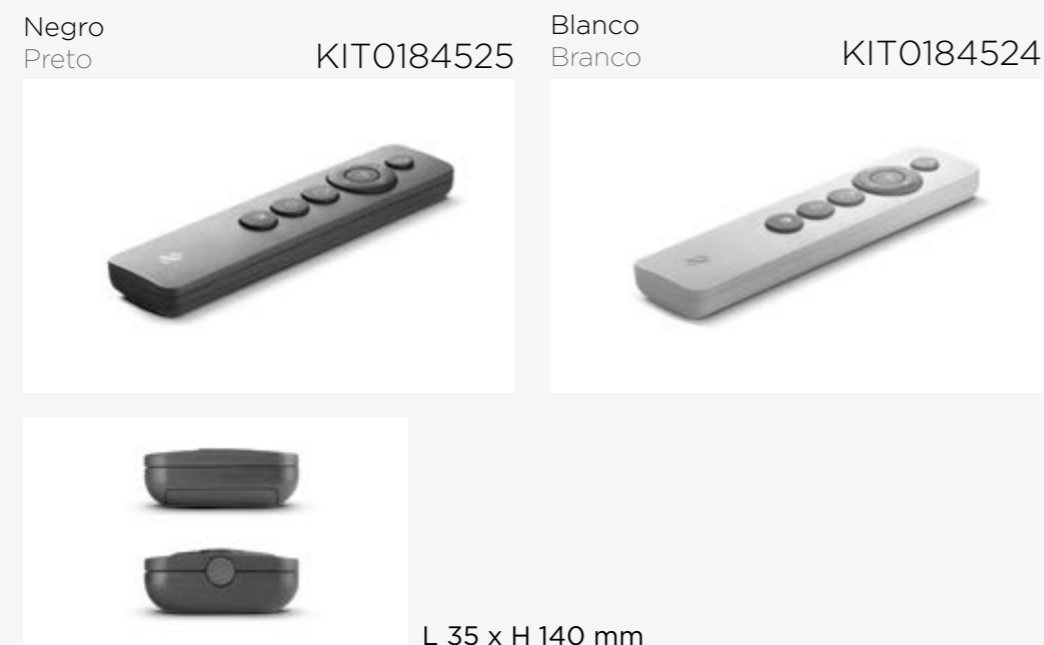
Este controle remoto é ao mesmo tempo elegante, ultrafino, prático e resistente. Seu corpo em alumínio, com acabamento em aço polido e frontal em vidro, contém um ímã o qual permite seu posicionamento sobre objetos metálicos. A bateria é recarregável com tomada micro USB (cabo fornecido). Disponível na versão branca ou preta.



### Control remoto Controle remoto

La versión "basic" del mando a distancia Elica no descuida la ergonomía de las formas y la integridad de las funcionalidades. está construido de plástico mate, agradable al tacto y duradero en el tiempo. Funciona con pilas estilizadoras tipo UM-3AAA/IEC R03.

A versão "basic" do controle remoto Elica não negligencia a ergonomia das formas e a completude das funcionalidades. é construída em plástico fosco, agradável ao toque e durável ao longo do tempo. Funciona com baterias stylus tipo UM-3AAA/IEC R03.



Para obtener más información sobre las funciones de los mandos a distancia, consulte el manual de instrucciones.  
Para obter detalhes sobre a funcionalidade dos controles remotos, consultar o livreto de instruções.

## FILTROS DE OLOR FILTROS ODORES

### Filtro de cerámica Filtro cerâmico



El filtro de cerámica es un innovador filtro de carbón modular que se regenera térmicamente en el horno cada 2/3 meses a 200° durante 45 minutos. Su propiedad químico-física permite alcanzar una alta eficiencia de absorción de olores y una mayor resistencia mecánica. 5 Años de vida promedio.

O filtro cerâmico é um inovador filtro de carvão modular que se regenera termicamente no forno a cada 2/3 meses a 200°C por 45 minutos. As suas propriedades físico-químicas permitem alcançar uma alta eficiência de absorção de odores e uma elevada resistência mecânica. 5 anos de vida útil média.

### Filtro de carbón régénérable Filtro de carvão regenerável



El filtro de olores innovador con niveles de eficiencia de filtraje que va del 40 al 60% capaz de regenerarse y de durar hasta un máximo de tres años respecto a los filtros estándar que duran de 3 a 6 meses. Para mantener estas características el filtro se tiene que lavar cada 2 o 3 meses con agua caliente y detergente delicado o en la lavavajillas a 65°C. Una vez terminado el lavado y sacada el agua sobrante, el filtro puede ser secado en horno por 10 minutos a 100°.

Filtro odores inovador, com nível de eficiência de filtração em torno a 40-60% capaz de se regenerar e de durar até 3 anos, em comparação com filtros standard que duram em média 3-6 meses. Para manter tais características, o filtro deve ser lavado a cada 2-3 meses com água morna e detergente delicado ou na máquina de lavar loiça a 65°C. Uma vez terminada a lavagem e eliminado o excesso de água, o filtro pode ser secado no forno durante 10 minutos a 100°C.

### Filtro de carbón régénérable alto rendimiento (HP) Filtro de carvão regenerável de alto desempenho (HP)



El filtro de olores innovador con altos niveles de eficiencia >80% capaz de regenerarse y de durar hasta un máximo de tres años respecto a los filtros estándar que duran de 3 a 6 meses. Para mantener estas características el filtro se tiene que lavar cada 2 o 3 meses con agua caliente y detergente delicado o en la lavavajillas a 65°C. Una vez terminado el lavado y sacada el agua sobrante, el filtro puede ser secado en horno por 10 minutos a 100°.

Filtro odores inovador, com elevadíssimo nível de eficiência > 80% capaz de se regenerar e de durar até 3 anos, em comparação com filtros standard que duram em média 3-6 meses. Para manter tais características, o filtro deve ser lavado a cada 2-3 meses com água morna e detergente delicado ou na máquina de lavar loiça a 65°C. Uma vez terminada a lavagem e eliminado o excesso de água, o filtro pode ser secado no forno durante 10 minutos a 100°C.

### Filtro de carbón Filtro de carvão



Los filtros de olores tradicionales, compuestos por una mezcla de carbón activado, pierde su eficacia a través de su uso y tiene una vida media de 3-6 meses.

O filtro odores tradicional, composto por uma mistura de carvões ativos, perde a sua eficácia com o seu uso e tem uma vida média de 3-6 meses.

## FILTROS DE OLOR

### FILTROS ODORES

	CÓDIGO FILTRO CÓDIGO FILTRO	TIPO FILTRO TIPO DE FILTRO		CÓDIGO FILTRO CÓDIGO FILTRO	TIPO FILTRO TIPO DE FILTRO
ADÉLE	CFC0141529A	Carbón/Carvão	BOXIN ADVANCE	CFC0140343	Carbón/Carvão
	CFC0141725A	Carbón régénérable Carvão regenerável		CFC0162221	Carbón régénérable Carvão regenerável
ADÉLE ISLAND	CFC0141529A	Carbón/Carvão	CIAK 2.0	CFC0141571	Carbón/Carvão
	CFC0141725A	Carbón régénérable Carvão regenerável	CIAK 2.0 S	CFC0141571	Carbón/Carvão
APLOMB	CFC0140343	Carbón/Carvão	CRUISE	CFC0141529A	Carbón/Carvão
	CFC0162221	Carbón régénérable Carvão regenerável		CFC0141725A	Carbón régénérable Carvão regenerável
BIO	CFC0140091	Carbón régénérable HP Carvão regenerável HP	EDITH	CFC0140053	Carbón régénérable HP Carvão regenerável HP
	CFC0141725A	Carbón régénérable Carvão regenerável		CFC0140090	Carbón régénérable Carvão regenerável
BIO ISLAND	CFC0140091	Carbón régénérable HP Carvão regenerável HP	ELITE 14	CFC0141571	Carbón/Carvão
	CFC0141725A	Carbón régénérable Carvão regenerável	ELITE 35	CFC0140075	Carbón/Carvão
BLOOM	CFC0140343	Carbón/Carvão	ERA C	CFC0141571	Carbón/Carvão
	CFC0162221	Carbón régénérable Carvão regenerável	ERA S	CFC0141571	Carbón/Carvão
BLOOM-S	CFC0140343	Carbón/Carvão	FOLD	CFC0140343	Carbón/Carvão
	CFC0162221	Carbón régénérable Carvão regenerável		CFC0162221	Carbón régénérable Carvão regenerável
BOXIN	CFC0140343	Carbón/Carvão	FOLD S	CFC0140343	Carbón/Carvão
	CFC0162221	Carbón régénérable Carvão regenerável		CFC0162221	Carbón régénérable Carvão regenerável
BOXIN NO DRIP	CFC0140343	Carbón/Carvão	GETUP	KIT0166432	Carbón régénérable HP Carvão regenerável HP
	CFC0162221	Carbón régénérable Carvão regenerável		KIT0166444	Carbón régénérable Carvão regenerável
BOXIN DRY	CFC0140343	Carbón/Carvão	GLASS OUT	CFC0140343	Carbón/Carvão
	CFC0162221	Carbón régénérable Carvão regenerável		CFC0162221	Carbón régénérable Carvão regenerável
BOXIN PLUS	CFC0140343	Carbón/Carvão	HAIKU	CFC0141529A	Carbón/Carvão
	CFC0162221	Carbón régénérable Carvão regenerável		CFC0141725A	Carbón régénérable Carvão regenerável

## FILTROS DE OLOR

### FILTROS ODORES

	CÓDIGO FILTRO CÓDIGO FILTRO	TIPO FILTRO TIPO DE FILTRO		CÓDIGO FILTRO CÓDIGO FILTRO	TIPO FILTRO TIPO DE FILTRO
HAIKU ISLAND	CFC0141529A	Carbón/Carvão	LEVER	CFC0140343	Carbón/Carvão
	CFC0141725A	Carbón régénérable Carvão regenerável		CFC0162221	Carbón régénérable Carvão regenerável
HIDDEN 2.0	CFC0140343	Carbón/Carvão	MAJESTIC NO DRIP	CFC0140343	Carbón/Carvão
	CFC0162221	Carbón régénérable Carvão regenerável		CFC0162221	Carbón régénérable Carvão regenerável
HIDDEN 2.0 @	CFC0140343	Carbón/Carvão	MISSY	CFC0141497	Carbón/Carvão
	CFC0162221	Carbón régénérable Carvão regenerável	OPEN SUITE	KIT0166765	Carbón régénérable Carvão regenerável
HIDDEN ADVANCE	CFC0140343	Carbón/Carvão	OPEN SUITE SUPERIOR	KIT0166765	Carbón régénérable Carvão regenerável
	CFC0162221	Carbón régénérable Carvão regenerável	OM AIR	CFC0140343	Carbón/Carvão
IKONA	CFC0140343	Carbón/Carvão		CFC0162221	Carbón régénérable Carvão regenerável
	CFC0162221	Carbón régénérable Carvão regenerável	PANDORA	CFC0142324	Carbón/Carvão
IKONA LIGHT	CFC0140343	Carbón/Carvão	PIX	KIT0147175	Carbón régénérable Carvão regenerável
	CFC0162221	Carbón régénérable Carvão regenerável	PLAT	CFC0140423	Carbón régénérable Carvão regenerável
IKONA MAXXI PURE	CFC0162221	Carbón régénérable Carvão regenerável	REEF	CFC0141529A	Carbón/Carvão
	CFC0140053	Carbón régénérable HP Carvão regenerável HP		CFC0141725A	Carbón régénérable Carvão regenerável
INTERSTELLAR	CFC0140090	Carbón régénérable Carvão regenerável	RULES	CFC0166361	Carbón régénérable Carvão regenerável
	CFC0141529A	Carbón/Carvão	SEASHELL	CFC0141725A	Carbón régénérable Carvão regenerável
JOY ISLAND	CFC0141725A	Carbón régénérable Carvão regenerável	SHINING	CFC0140053	Carbón régénérable HP Carvão regenerável HP
	CFC0140088	Carbón régénérable Carvão regenerável		CFC0140090	Carbón régénérable Carvão regenerável
KUADRA ISLAND	CFC0140423	Carbón régénérable Carvão regenerável	SHY-S	CFC0140343	Carbón/Carvão
	CFC0140343	Carbón/Carvão		CFC0162221	Carbón régénérable Carvão regenerável
LANE	CFC0140343	Carbón/Carvão	SPOT NG	CFC0141529A	Carbón/Carvão
	CFC0162221	Carbón régénérable Carvão regenerável		CFC0141725A	Carbón régénérable Carvão regenerável

## FILTROS DE OLOR FILTROS ODORES

	CÓDIGO FILTRO CÓDIGO FILTRO	TIPO FILTRO TIPO DE FILTRO
SPOT PLUS	CFC0141529A	Carbón/Carvão
	CFC0141725A	Carbón régénérable Carvão regenerável
SPOT PLUS ISLAND	CFC0141529A	Carbón/Carvão
	CFC0141725A	Carbón régénérable Carvão regenerável
STONE	CFC0141529A	Carbón/Carvão
	CFC0141725A	Carbón régénérable Carvão regenerável
STRIPE	CFC0140343	Carbón/Carvão
	CFC0162221	Carbón régénérable Carvão regenerável
STRIPE URBAN	CFC0140343	Carbón/Carvão
	CFC0162221	Carbón régénérable Carvão regenerável
SUPER PLAT	CFC0140423	Carbón régénérable Carvão regenerável
SWEET	CFC0140426	Carbón régénérable Carvão regenerável
THIN	CFC0141529A	Carbón/Carvão
	CFC0141725A	Carbón régénérable Carvão regenerável
THIN ISLAND	CFC0141529A	Carbón/Carvão
	CFC0141725A	Carbón régénérable Carvão regenerável
TUBE PRO	CFC0140423	Carbón régénérable Carvão regenerável
TUBE PRO ISLAND	CFC0140423	Carbón régénérable Carvão regenerável
VERTIGO	CFC0140343	Carbón/Carvão
	CFC0162221	Carbón régénérable Carvão regenerável
WAVE UX	CFC0140088	Carbón régénérable Carvão regenerável
YE	CFC0141737	Carbón régénérable Carvão regenerável

	CÓDIGO FILTRO CÓDIGO FILTRO	TIPO FILTRO TIPO DE FILTRO
NIKOLATESLA FIT	KIT0167755	Filtro de cerámica anti-olores regenerable HP Filtro de cerámica anti-odor regenerável HP
NIKOLATESLA FIT 3Z	KIT0167755	Filtro de cerámica anti-olores regenerable HP Filtro de cerámica anti-odor regenerável HP
NIKOLATESLA FIT XL	KIT0167755	Filtro de cerámica anti-olores regenerable HP Filtro de cerámica anti-odor regenerável HP
NIKOLATESLA FLAME	KIT0120952A	Filtro de cerámica anti-olores regenerable HP Filtro de cerámica anti-odor regenerável HP
NIKOLATESLA LIBRA	KIT0120952A	Filtro de cerámica anti-olores regenerable HP Filtro de cerámica anti-odor regenerável HP
NIKOLATESLA ONE	KIT0120952A	Filtro de cerámica anti-olores regenerable HP Filtro de cerámica anti-odor regenerável HP
NIKOLATESLA ONE HP	KIT0120952A	Filtro de cerámica anti-olores regenerable HP Filtro de cerámica anti-odor regenerável HP
NIKOLATESLA PRIME S	KIT0167755	Filtro de cerámica anti-olores regenerable HP Filtro de cerámica anti-odor regenerável HP
NIKOLATESLA SWITCH GLOW	KIT0120952A	Filtro de cerámica anti-olores regenerable HP Filtro de cerámica anti-odor regenerável HP
NIKOLATESLA SWITCH	KIT0120952A	Filtro de cerámica anti-olores regenerable HP Filtro de cerámica anti-odor regenerável HP
NIKOLATESLA UNPLUGGED	KIT0120952A	Filtro de cerámica anti-olores regenerable HP Filtro de cerámica anti-odor regenerável HP

\* para los kits de filtro de carbón relativos a los modelos de techo, consulte la sección específica  
\* para os kits de filtro de carbono relativos aos modelos de teto, veja na secção dedicada

## DETALLES SOBRE EL RENDIMIENTO DETALHES DE DESEMPENHO

	CLASE ENERGÉTICA	1 VELOCIDAD (Capacidad- Nivel Sonoro)	2 VELOCIDAD (Capacidad- Nivel Sonoro)	3 VELOCIDAD (Capacidad- Nivel Sonoro)	4 VELOCIDAD * (Capacidad- Nivel Sonoro)	5 VELOCIDAD * (Capacidad- Nivel Sonoro)
Adéle	A	325 m³/h - 55 db(A)	435 m³/h - 61 db(A)	630 m³/h - 69 db(A)	---	770 m³/h - 74 db(A)
Adéle Island	A	325 m³/h - 55 db(A)	435 m³/h - 61 db(A)	630 m³/h - 69 db(A)	---	770 m³/h - 74 db(A)
Aplomb	A	275 m³/h - 51 db(A)	385 m³/h - 59 db(A)	495 m³/h - 64 db(A)	---	680 m³/h - 71 db(A)
Bio	A	135 m³/h - 35 db(A)	300 m³/h - 53 db(A)	395 m³/h - 58 db(A)	545 m³/h - 65 db(A)	720 m³/h - 70 db(A)
Bio Island	A	135 m³/h - 35 db(A)	300 m³/h - 53 db(A)	395 m³/h - 58 db(A)	545 m³/h - 65 db(A)	720 m³/h - 70 db(A)
Bloom	A	185 m³/h - 35 db(A)	310 m³/h - 52 db(A)	400 m³/h - 56 db(A)	---	750 m³/h - 70 db(A)
Bloom-S	A	185 m³/h - 35 db(A)	310 m³/h - 46 db(A)	400 m³/h - 53 db(A)	590 m³/h - 58 db(A)	750 m³/h - 64 db(A)
Boxin	A	255 m³/h - 50 db(A)	355 m³/h - 57 db(A)	620 m³/h - 70 db(A)	---	---
Boxin Advance	A	305 m³/h - 50 db(A)	415 m³/h - 57 db(A)	560 m³/h - 64 db(A)	---	730 m³/h - 70 db(A)
Boxin Dry	B	270 m³/h - 52 db(A)	400 m³/h - 60 db(A)	580 m³/h - 67 db(A)	---	700 m³/h - 71 db(A)
Boxin No Drip	A	160 m³/h - 34 db(A)	425 m³/h - 60 db(A)	570 m³/h - 66 db(A)	---	680 m³/h - 70 db(A)
Boxin Plus	B	230 m³/h - 49 db(A)	335 m³/h - 56 db(A)	610 m³/h - 70 db(A)	---	---
Ciak 2.0	C	130 m³/h - 47 db(A)	165 m³/h - 50 db(A)	225 m³/h - 55 db(A)	---	---
Ciak 2.0 S	B	250 m³/h - 57 db(A)	340 m³/h - 64 db(A)	425 m³/h - 69 db(A)	---	---
Cloud Seven (Aspirante)	A	235 m³/h - 43 db(A)	330 m³/h - 54 db(A)	460 m³/h - 60 db(A)	660 m³/h - 68 db(A)	770 m³/h - 71 db(A)
Cloud Seven (Filtrante)	A	240 m³/h - 52 db(A)	360 m³/h - 62 db(A)	495 m³/h - 68 db(A)	570 m³/h - 70 db(A)	---
Cruise	B	288 m³/h - 51 db(A)	432 m³/h - 61 db(A)	581 m³/h - 69 db(A)	---	713 m³/h - 73 db(A)
CT35 PRO 60 cm	B	225 m³/h - 51 db(A)	430 m³/h - 64 db(A)	600 m³/h - 73 db(A)	---	650 m³/h - 75 db(A)
CT35 PRO 90 cm	A	255 m³/h - 50 db(A)	420 m³/h - 60 db(A)	650 m³/h - 69 db(A)	---	750 m³/h - 73 db(A)
CT35 PRO 120 cm	A	265 m³/h - 52 db(A)	430 m³/h - 60 db(A)	650 m³/h - 69 db(A)	---	780 m³/h - 74 db(A)
CT35 PRO GME	B	215 m³/h - 41 db(A)	405 m³/h - 59 db(A)	550 m³/h - 67 db(A)	---	610 m³/h - 70 db(A)
Edith	A	240 m³/h - 46 db(A)	300 m³/h - 49 db(A)	345 m³/h - 53 db(A)	460 m³/h - 59 db(A)	---
Elite 14	D	125 m³/h - 46 db(A)	288 m³/h - 57 db(A)	304 m³/h - 62 db(A)	---	---
Elite 35	A	250 m³/h - 46 db(A)	375 m³/h - 55 db(A)	535 m³/h - 63 db(A)	---	640 m³/h - 67 db(A)
Era C	D	290 m³/h - 62 db(A)	344 m³/h - 66 db(A)	368 m³/h - 67 db(A)	---	---
Era S	B	236 m³/h - 57 db(A)	332 m³/h - 63 db(A)	428 m³/h - 68 db(A)	---	---
Fold	B	225 m³/h - 46 db(A)	355 m³/h - 54 db(A)	580 m³/h - 65 db(A)	---	---
Fold S	B	300 m³/h - 53 db(A)	440 m³/h - 60 db(A)	600 m³/h - 66 db(A)	---	710 m³/h - 70 db(A)
Getup	A	230 m³/h - 43 db(A)	360 m³/h - 54 db(A)	540 m³/h - 63 db(A)	650 m³/h - 66 db(A)	730 m³/h - 68 db(A)
Glass Out	A	235 m³/h - 53 db(A)	315 m³/h - 54 db(A)	425 m³/h - 61 db(A)	---	560 m³/h - 65 db(A)
Haiku	A	155 m³/h - 34 db(A)	295 m³/h - 47 db(A)	375 m³/h - 51 db(A)	560 m³/h - 58 db(A)	690 m³/h - 63 db(A)
Haiku Island	A	155 m³/h - 34 db(A)	295 m³/h - 47 db(A)	375 m³/h - 51 db(A)	560 m³/h - 58 db(A)	690 m³/h - 63 db(A)
Hidden 2.0	A	300 m³/h - 51 db(A)	420 m³/h - 60 db(A)	600 m³/h - 67 db(A)	---	700 m³/h - 70 db(A)
Hidden 2.0 @	A	300 m³/h - 51 db(A)	420 m³/h - 60 db(A)	600 m³/h - 67 db(A)	---	700 m³/h - 70 db(A)

\* Velocidad intensiva temporizada \*Velocidade intensiva temporizada

\*\* Modelo no sujeto a certificación energética obligatoria. \*Modelo não sujeitas à obrigatoriedade de certificação energética.

## DETALLES SOBRE EL RENDIMIENTO

### DETALHES DE DESEMPENHO

	CLASE ENERGÉTICA	1 VELOCIDAD (Capacidad- Nivel Sonoro)	2 VELOCIDAD (Capacidad- Nivel Sonoro)	3 VELOCIDAD (Capacidad- Nivel Sonoro)	4 VELOCIDAD * (Capacidad- Nivel Sonoro)	5 VELOCIDAD * (Capacidad- Nivel Sonoro)
Hidden 2.0 Advance	A	300 m³/h - 51 db(A)	420 m³/h - 60 db(A)	600 m³/h - 67 db(A)	---	690 m³/h - 70 db(A)
Hilight Glass H16	A	275 m³/h - 51 db(A)	425 m³/h - 62 db(A)	540 m³/h - 68 db(A)	660 m³/h - 72 db(A)	720 m³/h - 74 db(A)
Hilight Glass H30	A	200 m³/h - 40 db(A)	380 m³/h - 50 db(A)	465 m³/h - 53 db(A)	690 m³/h - 63 db(A)	770 m³/h - 66 db(A)
Hilight-X H16	A+	275 m³/h - 51 db(A)	425 m³/h - 62 db(A)	540 m³/h - 68 db(A)	660 m³/h - 72 db(A)	720 m³/h - 74 db(A)
Hilight-X H30	A	200 m³/h - 42 db(A)	380 m³/h - 55 db(A)	465 m³/h - 58 db(A)	690 m³/h - 67 db(A)	770 m³/h - 70 db(A)
Ikona	A	250 m³/h - 47 db(A)	355 m³/h - 55 db(A)	475 m³/h - 62 db(A)	---	610 m³/h - 67 db(A)
Ikona Light	A	250 m³/h - 47 db(A)	355 m³/h - 55 db(A)	475 m³/h - 62 db(A)	---	610 m³/h - 67 db(A)
Ikona Maxxi Pure	A	245 m³/h - 47 db(A)	360 m³/h - 56 db(A)	485 m³/h - 62 db(A)	---	600 m³/h - 67 db(A)
Illusion H16	A	275 m³/h - 51 db(A)	425 m³/h - 62 db(A)	540 m³/h - 68 db(A)	660 m³/h - 72 db(A)	720 m³/h - 74 db(A)
Illusion H30	A	200 m³/h - 40 db(A)	380 m³/h - 50 db(A)	465 m³/h - 53 db(A)	690 m³/h - 63 db(A)	770 m³/h - 66 db(A)
Interstellar	A	165 m³/h - 36 db(A)	209 m³/h - 53 db(A)	336 m³/h - 54 db(A)	---	384 m³/h - 56 db(A)
Joy Island	B	288 m³/h - 51 db(A)	432 m³/h - 61 db(A)	581 m³/h - 69 db(A)	---	713 m³/h - 73 db(A)
Juno	A	255 m³/h - 45 db(A)	380 m³/h - 55 db(A)	620 m³/h - 67 db(A)	---	---
Kuadra Island	D	224 m³/h - 48 db(A)	320 m³/h - 56 db(A)	416 m³/h - 62 db(A)	---	496 m³/h - 66 db(A)
L'essenza	B	288 m³/h - 49 db(A)	432 m³/h - 57 db(A)	603 m³/h - 65 db(A)	---	691 m³/h - 68 db(A)
Lane	B	255 m³/h - 49 db(A)	400 m³/h - 58 db(A)	550 m³/h - 65 db(A)	---	650 m³/h - 68 db(A)
Lever	B	240 m³/h - 46 db(A)	336 m³/h - 54 db(A)	603 m³/h - 67 db(A)	---	---
Lullaby Aspirante	A	200 m³/h - 40 db(A)	380 m³/h - 50 db(A)	465 m³/h - 53 db(A)	690 m³/h - 63 db(A)	770 m³/h - 66 db(A)
Lullaby Filtrante	**	100 m³/h - 44 db(A)	155 m³/h - 53 db(A)	237 m³/h - 63 db(A)	380 m³/h - 72 db(A)	474 m³/h - 76 db(A)
Majestic No Drip	A	245 m³/h - 46 db(A)	345 m³/h - 53 db(A)	485 m³/h - 60 db(A)	---	600 m³/h - 66 db(A)
Missy	D	165 m³/h - 49 db(A)	225 m³/h - 55 db(A)	395 m³/h - 68 db(A)	---	---
Om Air	A	295 m³/h - 52 db(A)	385 m³/h - 57 db(A)	515 m³/h - 62 db(A)	700 m³/h - 68 db(A)	---
Open Suite	**	364 m³/h - 64 db(A)	426 m³/h - 67 db(A)	480 m³/h - 69 db(A)	---	526 m³/h - 71 db(A)
Open Suite Superior	**	364 m³/h - 64 db(A)	426 m³/h - 67 db(A)	480 m³/h - 69 db(A)	---	526 m³/h - 71 db(A)
Pandora	A	208 m³/h - 45 db(A)	288 m³/h - 49 db(A)	496 m³/h - 59 db(A)	---	669 m³/h - 67 db(A)
Pandora GME	C	240 m³/h - 58 db(A)	336 m³/h - 60 db(A)	581 m³/h - 71 db(A)	---	713 m³/h - 72 db(A)
Pix	A	250 m³/h - 44 db(A)	358 m³/h - 53 db(A)	445 m³/h - 60 db(A)	---	610 m³/h - 65 db(A)
Plat	A	160 m³/h - 37 db(A)	315 m³/h - 50 db(A)	420 m³/h - 57 db(A)	---	710 m³/h - 69 db(A)
Reef	A	255 m³/h - 48 db(A)	365 m³/h - 57 db(A)	500 m³/h - 64 db(A)	---	600 m³/h - 69 db(A)
Rules	A	160 m³/h - 40 db(A)	330 m³/h - 53 db(A)	415 m³/h - 58 db(A)	---	700 m³/h - 71 db(A)
Seashell	**	180 m³/h - 55 db(A)	265 m³/h - 63 db(A)	335 m³/h - 67 db(A)	---	400 m³/h - 70 db(A)
Shining	A	240 m³/h - 46 db(A)	300 m³/h - 49 db(A)	345 m³/h - 53 db(A)	460 m³/h - 59 db(A)	---
Shy-S	A	275 m³/h - 52 db(A)	385 m³/h - 59 db(A)	495 m³/h - 65 db(A)	---	650 m³/h - 71 db(A)

\* Velocidad intensiva temporizada \*Velocidade intensiva temporizada

\*\* Modelo no sujeto a certificación energética obligatoria. \*Modelo não sujeitas à obrigatoriedade de certificação energética.

## DETALLES SOBRE EL RENDIMIENTO

### DETALHES DE DESEMPENHO

	CLASE ENERGÉTICA	1 VELOCIDAD (Capacidad- Nivel Sonoro)	2 VELOCIDAD (Capacidad- Nivel Sonoro)	3 VELOCIDAD (Capacidad- Nivel Sonoro)	4 VELOCIDAD * (Capacidad- Nivel Sonoro)	5 VELOCIDAD * (Capacidad- Nivel Sonoro)
Skydome H16	A	275 m³/h - 51 db(A)	425 m³/h - 62 db(A)	540 m³/h - 68 db(A)	660 m³/h - 72 db(A)	720 m³/h - 74 db(A)
Skydome H30	A	200 m³/h - 40 db(A)	380 m³/h - 50 db(A)	465 m³/h - 53 db(A)	690 m³/h - 63 db(A)	770 m³/h - 66 db(A)
Spot NG	D	195 m³/h - 55 db(A)	224 m³/h - 56 db(A)	368 m³/h - 62 db(A)	---	---
Spot Plus	A	280 m³/h - 52 db(A)	405 m³/h - 60 db(A)	540 m³/h - 67 db(A)	---	620 m³/h - 70 db(A)
Spot Plus Island	A	280 m³/h - 52 db(A)	405 m³/h - 60 db(A)	540 m³/h - 67 db(A)	---	620 m³/h - 70 db(A)
Stone	C	240 m³/h - 44 db(A)	368 m³/h - 53 db(A)	559 m³/h - 67 db(A)	---	---
Stripe / Stripe Urban	B	304 m³/h - 50 db(A)	432 m³/h - 58 db(A)	603 m³/h - 65 db(A)	---	757 m³/h - 69 db(A)
Super Plat	A	175 m³/h - 37 db(A)	325 m³/h - 50 db(A)	415 m³/h - 57 db(A)	600 m³/h - 65 db(A)	740 m³/h - 70 db(A)
Sweet	A	230 m³/h - 46 db(A)	335 m³/h - 54 db(A)	465 m³/h - 61 db(A)	---	580 m³/h - 66 db(A)
Thin	A	145 m³/h - 34 db(A)	300 m³/h - 47 db(A)	385 m³/h - 52 db(A)	560 m³/h - 60 db(A)	680 m³/h - 64 db(A)
Thin Island	A	145 m³/h - 34 db(A)	300 m³/h - 47 db(A)	385 m³/h - 52 db(A)	560 m³/h - 60 db(A)	680 m³/h - 64 db(A)
Tube Pro	C	240 m³/h - 47 db(A)	368 m³/h - 56 db(A)	603 m³/h - 68 db(A)	---	---
Tube Pro Island	C	240 m³/h - 47 db(A)	368 m³/h - 56 db(A)	603 m³/h - 68 db(A)	---	---
Vertigo	B	310 m³/h - 50 db(A)	450 m³/h - 59 db(A)	610 m³/h - 66 db(A)	---	740 m³/h - 70 db(A)
Wave UX	A	265 m³/h - 46 db(A)	365 m³/h - 55 db(A)	515 m³/h - 62 db(A)	---	610 m³/h - 66 db(A)
Ye	A	300 m³/h - 50 db(A)	395 m³/h - 57 db(A)	540 m³/h - 64 db(A)	---	700 m³/h - 70 db(A)

	CLASE ENERG.	1 VELOCIDAD m³/h-db(A)	2 VELOCIDAD m³/h-db(A)	3 VELOCIDAD m³/h-db(A)	4 VELOCIDAD m³/h-db(A)	5 VELOCIDAD m³/h-db(A)	6 VELOCIDAD m³/h-db(A)	7 VELOCIDAD m³/h-db(A)	8 VELOCIDAD m³/h-db(A)	9 VELOCIDAD m³/h-db(A)	INTENSIVA 1* m³/h-db(A)	INTENSIVA 2* m³/h-db(A)
NT FIT 3Z (Aspirante)	A	210 - 42	335 - 51	400 - 57	475 - 61	---	---	---	---	---	600 - 66	---
NT FIT (Aspirante)	A	220 - 37	340 - 52	400 - 56	500 - 61	---	---	---	---	---	620 - 67	---
NT FIT XL (Aspirante)	A	220 - 43	340 - 52	410 - 57	500 - 61	---	---	---	---	---	620 - 66	---
NT FLAME (Aspirante)	A	175 - 45	275 - 53	410 - 63	---	---	---	---	---	---	515 - 68	600 - 71
NT FLAME (Filtrante)	A	155 - 49	275 - 60	410 - 69	---	---	---	---	---	---	490 - 72	530 - 74
NT LIBRA (Aspirante)	A	185 - 46	285 - 54	430 - 63	540 - 69	---	---	---	---	---	610 - 72	---
NT LIBRA (Filtrante)	A	170 - 48	275 - 58	415 - 67	495 - 71	---	---	---	---	---	545 - 73	---
NT ONE / ONE HP (Aspirante)	A+	130 - 34	205 - 44	235 - 47	280 - 51	305 - 54	335 - 56	370 - 58	415 - 61	500 - 66	640 - 72	---
NT ONE / ONE HP (Filtrante)	A+	105 - 40	170 - 50	200 - 53	235 - 57	260 - 59	290 - 62	320 - 64	360 - 67	400 - 72	545 - 77	---
NT PRIME S+ (Aspirante)	A	225 - 44	340 - 54	405 - 57	535 - 63	---	---	---	---	---	620 - 68	---
NT SWITCH / SWITCH GLOW (Aspirante)	A+	135 - 33	190 - 41	220 - 44	260 - 49	290 - 52	315 - 54	350 - 57	400 - 60	500 - 66	630 - 71	---
NT SWITCH / SWITCH GLOW (Filtrante)	A+	110 - 39	160 - 48	190 - 51	230 - 55	255 - 58	280 - 60	310 - 62	350 - 66	400 - 72	550 - 76	---
NT UNPLUGGED (Aspirante)	A+	135 - 33	190 - 41	220 - 44	260 - 49	290 - 52	315 - 54	350 - 57	400 - 60	500 - 66	630 - 71	---
NT UNPLUGGED (Filtrante)	A+	110 - 39	160 - 48	190 - 51	230 - 55	255 - 58	280 - 60	310 - 62	350 - 66	400 - 72	550 - 76	---

\* Velocidad intensiva temporizada \*Velocidade intensiva temporizada

\*\* Modelo no sujeto a certificación energética obligatoria. \*Modelo não sujeitas à obrigatoriedade de certificação energética.

# MOTORES REMOTOS CAMPANAS DE TECHO

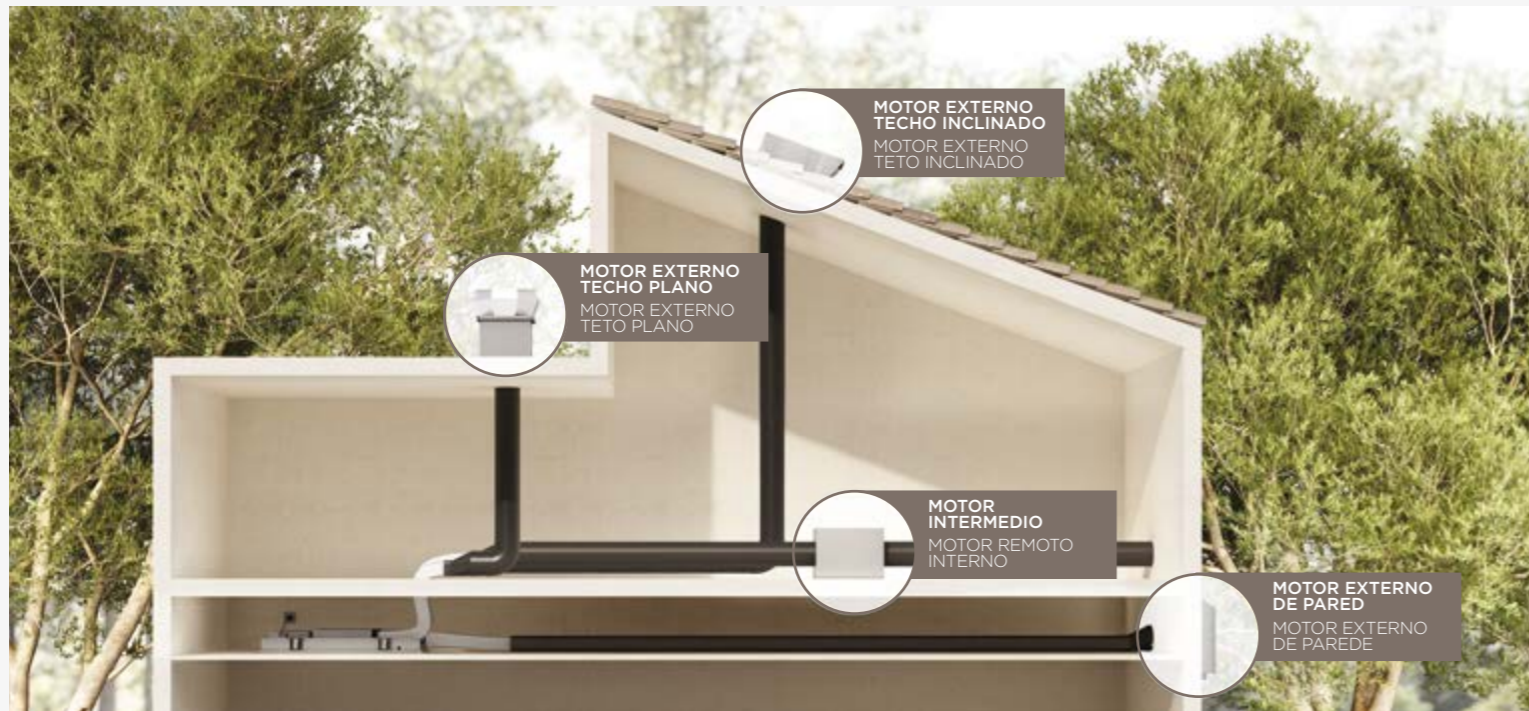
## MOTORES REMOTOS EXAUSTORES DE TETO

La elección de un motor remoto, posicionado según las exigencias de instalación, permite un mayor confort acústico cuando la campana está en funcionamiento y la captura de humos y olores se maximiza gracias a la mayor eficiencia de aspiración de este tipo de motores.

Los siguientes motores están destinados exclusivamente a la instalación en las campanas preparadas. se pueden elegir entre 4 tipos de motores diferentes dependiendo de las necesidades de instalación

A escolha de um motor remoto, posicionado de acordo com as necessidades de instalação, permite maior conforto acústico quando o exaustor está em operação e a captura de vapores e odores é maximizada graças à maior eficiência de aspiração deste tipo de motor.

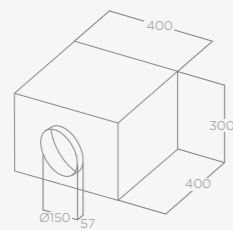
Os seguintes motores destinam-se exclusivamente à instalação nos exaustores de teto predispostos. É possível escolher entre 4 tipos diferentes de motores, dependendo das necessidades de instalação.



### KIT0184296 MOTOR INTERMEDIO MOTOR REMOTO INTERNO



H FALSO TECHO H Teto Falso	> 30cm
Salida Saida	Ø 15cm ronda Ø 15cm volta
Distancia campana-salida Distância Exaustor-saída	max 7 mt lineales* max 7 mt lineares*
+ cable de extensión KIT0161392 + cabo de extensão KIT0161392	



Capacidad Caudal	2150 m³/h
Consumo total Absorção total	250 W
Salida Saida	150 mm

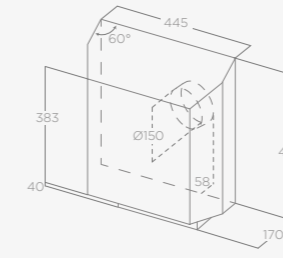
Disponible Para Disponível para  
HILIGHT GLASS / HILIGHT-X  
ILLUSION / SKYDOME

\* Sin curvas. Por cada curva añadir 1mt.  
\* Sem curvas. Cada curva adiciona 1 mt.

### KIT0184135 GME MOTOR EXTERNO DE PARED GME MOTOR EXTERNO DE PAREDE



H FALSO TECHO H Teto Falso	> 16,2cm
Salida Saida	Ø 15cm ronda Ø 15cm volta
Distancia campana-salida Distância Exaustor-saída	max 7 mt lineales* max 7 mt lineares*
+ cable de extensión KIT0161392 + cabo de extensão KIT0161392	



Capacidad Caudal	1300 m³/h
Consumo total Absorção total	275 W
Salida Saida	150 mm

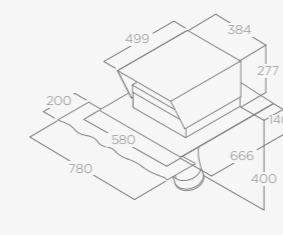
Disponible Para Disponível para  
HILIGHT GLASS / HILIGHT-X  
ILLUSION / SKYDOME

\* Sin curvas. Por cada curva añadir 1mt.  
\* Sem curvas. Cada curva adiciona 1 mt.

### KIT0147882 GME MOTOR EXTERNO TECHO INCLINADO GME MOTOR EXTERNO TETO INCLINADO



H FALSO TECHO H Teto Falso	> 16,2cm
Salida Saida	Ø 15cm ronda Ø 15cm volta
Distancia campana-salida Distância Exaustor-saída	max 7 mt lineales* max 7 mt lineares*
+ cable de extensión KIT0161392 + cabo de extensão KIT0161392	



Capacidad Caudal	1200 m³/h
Consumo total Absorção total	200 W
Salida Saida	150 mm

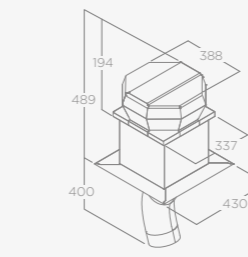
Disponible Para Disponível para  
HILIGHT GLASS / HILIGHT-X  
ILLUSION / SKYDOME

\* Sin curvas. Por cada curva añadir 1mt.  
\* Sem curvas. Cada curva adiciona 1 mt.

### KIT0147881 GME MOTOR EXTERNO TECHO PLANO GME MOTOR EXTERNO TETO PLANO



H FALSO TECHO H Teto Falso	> 16,2cm
Salida Saida	Ø 15cm ronda Ø 15cm volta
Distancia campana-salida Distância Exaustor-saída	max 7 mt lineales* max 7 mt lineares*
+ cable de extensión KIT0161392 + cabo de extensão KIT0161392	



Capacidad Caudal	1200 m³/h
Consumo total Absorção total	200 W
Salida Saida	150 mm

Disponible Para Disponível para  
HILIGHT GLASS / HILIGHT-X  
ILLUSION / SKYDOME

\* Sin curvas. Por cada curva añadir 1mt.  
\* Sem curvas. Cada curva adiciona 1 mt.

## MOTORES REMOTOS

### MOTORES REMOTOS

#### Campana tradicional Exaustor tradicional



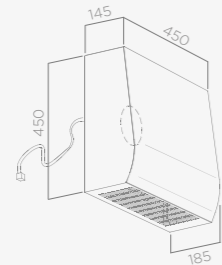
Los siguientes motores solo se pueden instalar en nuestros modelos tradicionales ya preparados para ello.

Os seguintes motores podem ser instalados exclusivamente aos nossos modelos tradicionais já predispostos para este fim.

#### PRF0179706 GME22A MOTOR EXTERNO DE PARED GME22A MOTOR EXTERNO DE PAREDE



Salida Salida	Ø 15cm ronda Ø 15cm volta
Distancia campana-salida Distância Exaustor-saída	max 5 mt lineales* max 5 mt lineares*
+ cable de extensión KITO161392 + cabo de extensão KITO161392	



Capacidad Caudal	1200 m <sup>3</sup> /h
Consumo total	190 W
Absorção total	
Salida Salida	150 mm

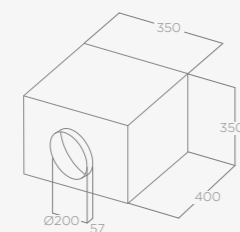
\* Sin curvas. Por cada curva añadir 1mt.  
\* Sem curvas. Cada curva adiciona 1 mt.

Disponible Para Disponível para  
CT35 PRO

#### PRF0006209A GME11 MOTORE INTERMEDIO GME11 REMOTE INTERNAL MOT



Salida Salida	Ø 15cm ronda Ø 15cm volta
Distancia campana-salida Distância Exaustor-saída	max 5 mt lineales* max 5 mt lineares*
+ cable de extensión KITO161392 + cabo de extensão KITO161392	



Capacidad Caudal	1000 m <sup>3</sup> /h
Consumo total	275 W
Absorção total	
Salida Salida	150 mm

\* Sin curvas. Por cada curva añadir 1mt.  
\* Sem curvas. Cada curva adiciona 1 mt.

Disponible Para Disponível para  
CT35 PRO

## FILTROS DE GRASA

### FILTROS ANTI-GORDURA

#### Filtro De Grasa De Aluminio Filtro anti-gordura de aluminio KIT0010805



Disponible Para Disponível para  
ADÈLE / ADÈLE ISLAND  
/ BLOOM / BLOOM-S /  
CRUISE / JOY ISLAND /  
L'ESSENZA / MISSY / SPOT  
PLUS / SPOT PLUS ISLAND  
/ STRIPE / STRIPE URBAN

Filtro de grasa en capas de aluminio (gfa). Este filtro es el más vendido en el mercado porque gracias a su tamaño puede lavarse fácilmente a mano o en lavavajillas.

Filtro anti-gordura a camadas de alumínio (gfa). Este filtro é o mais popular no mercado, também porque devido ao seu tamanho pode ser fácilmente lavado à mão e na máquina de lavar.

#### Filtro Profesionales Buffle Filtro Profissional Buffle KIT0010804



Disponible Para Disponível para  
ADÈLE / ADÈLE ISLAND  
/ BLOOM / BLOOM-S /  
CRUISE / JOY ISLAND /  
L'ESSENZA / MISSY / SPOT  
PLUS / SPOT PLUS ISLAND  
/ STRIPE / STRIPE URBAN

Filtros de grasa totalmente en acero que da al producto un aspecto típico de las campanas industriales. Gracias al laberinto de las capas en acero, este filtro tiene una mayor captación de grasas.

Filtro anti-gordura completamente em aço que dá ao produto um aspeto típico dos exaustores industriais. Graças ao labirinto dos estratos em aço, este filtro tem uma elevada capacidade de absorção de gorduras.

#### Filtros profesionales inox Filtro profissional de inox KIT0010806

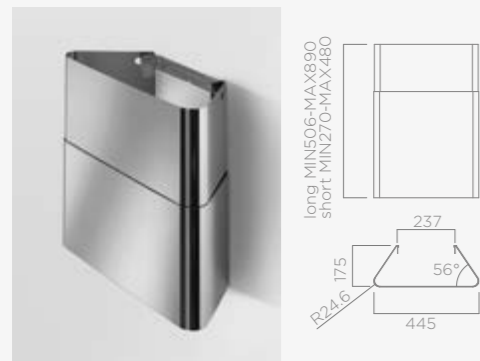


Disponible Para Disponível para  
ADÈLE / ADÈLE ISLAND  
/ BLOOM / BLOOM-S /  
CRUISE / JOY ISLAND /  
L'ESSENZA / MISSY /  
SPOT PLUS / SPOT PLUS  
ISLAND / STRIPE / STRIPE  
URBAN

Filtro de grasa con una primera capa en acero y chapa microperforada posterior, que se lava fácilmente e capta mayormente las grasas.

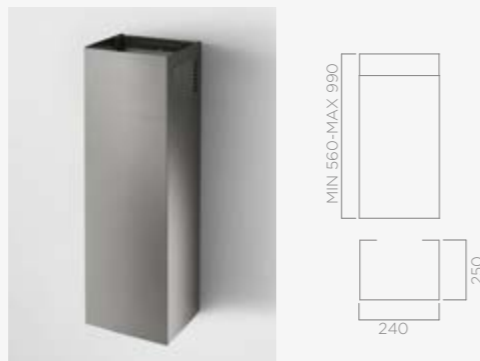
Filtro anti-gordura com a primeira camada em aço e chapa micro-perforada posterior, fácilmente lavável e com uma alta absorção de gordura.

KIT CHIMENEA ACERO INOXIDABLE  
KIT CHAMINÉ AÇO INOXIDÁVEL



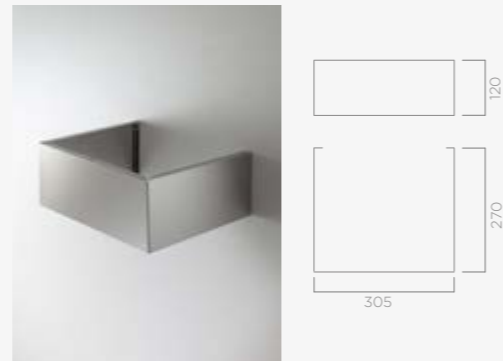
Long KIT0010439 Short KIT0010700  
Disponibile para Disponível para  
OM AIR

KIT CHIMENEA ACERO INOXIDABLE  
KIT CHAMINÉ AÇO INOXIDÁVEL



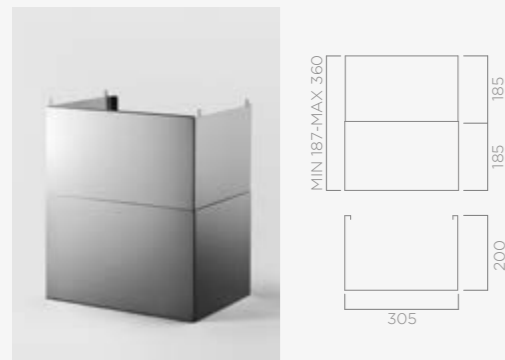
KIT0177845  
Disponibile para Disponível para  
VERTIGO

KIT CHIMENEA ACERO INOXIDABLE H12  
KIT CHAMINÉ AÇO INOXIDÁVEL H12



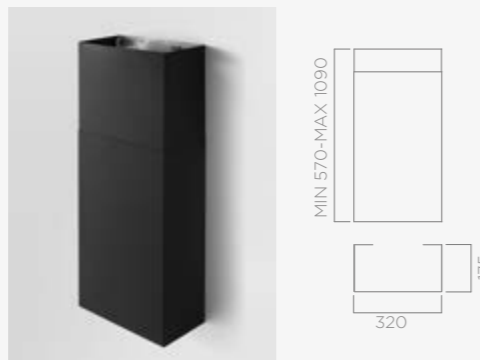
KIT0091876  
Disponibile para Disponível para  
BOXIN / BOXIN ADVANCE / BOXIN DRY / BOXIN NO  
DRIP / BOXIN PLUS / GLASS OUT / LEVER

KIT CHIMENEA ACERO INOXIDABLE H185+H185  
KIT CHAMINÉ AÇO INOXIDÁVEL H185+H185



KIT0141458  
Disponibile para Disponível para  
BOXIN / BOXIN ADVANCE / BOXIN DRY / BOXIN  
NO DRIP / BOXIN PLUS / GLASS OUT /  
HIDDEN 2.0 / HIDDEN 2.0@ / LEVER

KIT CHIMENEA NEGRO  
KIT CHAMINÉ PRETO



KIT0166364  
Disponibile para Disponível para  
PLAT / RULES / SUPER PLAT

KIT CHIMENEA ACERO INOXIDABLE  
KIT CHAMINÉ AÇO INOXIDÁVEL



KIT0171543  
Disponibile para Disponível para  
PLAT / RULES / SUPER PLAT

KIT CHIMENEA NEGRO  
KIT CHAMINÉ PRETO



KIT0175017  
Disponibile para Disponível para  
IKONA MAXXI PURE

KIT CHIMENEA ACERO INOXIDABLE  
KIT CHAMINÉ AÇO INOXIDÁVEL



KIT0175018  
Disponibile para Disponível para  
IKONA MAXXI PURE

	VALVULA ANTIRRETORNO
KIT0010439 / KIT0010700	✓
KIT0177845	✓
KIT0091876	---
KIT0141458	---
KIT0166364	✓
KIT0171543	✓
KIT0175017 / KIT0175018	✓

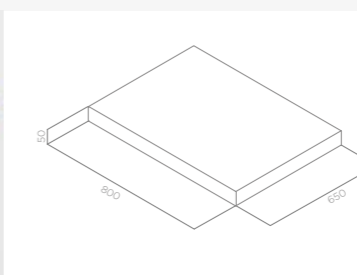
## KIT DE ESTANTERIA KIT PRATELEIRA

LULLABY



KIT0147858

KIT DE ESTANTERIA LULLABY  
(MADERA)  
KIT PRATELEIRA LULLABY  
(MADEIRA)



KIT0147859

KIT DE ESTANTERIA LULLABY  
(BLANCA)  
KIT PRATELEIRA LULLABY  
(BRANCA)

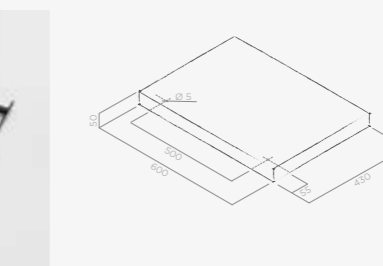
BIO



KIT DE ESTANTERIA BIO 60CM  
KIT PRATELEIRA BIO 60CM



KIT0120946

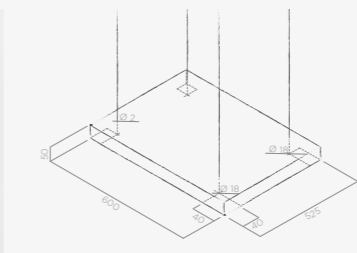


BIO  
ISLAND



KIT0120947

KIT DE ESTANTERIA BIO  
ISLAND 60CM+ 2 CABLES  
KIT PRATELEIRA BIO ISLAND  
60CM+ 2 CABOS



KIT0120948

KIT DE CABLES BIO ISLAND 1,7 M  
KIT CABOS BIO ISLAND 1,7 MT



## ACCESORIOS DE INSTALACIÓN ACESSÓRIOS DE INSTALAÇÃO



150x70x1500mm  
1052B



150x70x100/1000mm  
1052C



90° 150x70mm  
1052F



150x70 - Ø125mm  
1052G



Ø120-100mm  
1052L



Ø120x100/1000mm  
1052N



Ø120x3000mm  
1052W



Ø120x1000mm



Ø120  
1052P



150x70 - Ø120mm  
1052Q



90° Ø120mm  
1052R



150x70mm  
1052D



90° 150x70mm  
1052E



Ø120x750mm + fascette  
KIT009472



Ø150x240 mm  
KIT0161457

Para evitar la creación de condensación y su retorno a la salida del aire, se recomienda instalar este componente a lo largo del conducto de salida.

Para evitar a formação de condensação e o seu retorno à fonte de expulsão do ar, recomendamos que instale este componente ao longo da conduta de saída.

## ACCESORIOS DE INSTALACIÓN ACESSÓRIOS DE INSTALAÇÃO



220x90x1000mm  
1053M



150x70x100/1000mm  
1052C



220x90 - Ø150mm  
1053Q



90° 220x90mm  
1053S



Ø150-120mm  
1052M



Ø150x800/3000 mm  
1052AD



Ø150x1000mm  
1053W



Ø150  
1053Z



220x90 - Ø150mm  
1053P



220x90mm  
1053N



Ø150mm  
1053Y



90° 220x90mm  
1053R



Ø150x200/750mm  
+ fascette  
KIT0094725



Ø150  
KIT0162617

DIFUSOR DE AIRE PARA INSTALACIÓN EN FILTRANTES MODELOS DE ENCASTRE.  
DIFUSOR DE AR DE ARMÁRIO DE PAREDE PARA PRODUTOS FILTRANTES ENCASTRADOS.

Útil para evitar la intrusión de objetos en el conducto de aire y para dirigir el flujo de vapor saliente hacia el centro de la habitación.

Útil para evitar a intrusão de objetos na conduta de ar e direcionar o fluxo do vapor de saída para o centro da divisão.

## DETALLES DETALHES

	REDUCTOR 150/125	ALARMA FILTRO DE OLOR	ALARMA FILTRO DE GRASA	VALVULA ANTIRRETORNO		REDUCTOR 150/125	ALARMA FILTRO DE OLOR	ALARMA FILTRO DE GRASA	VALVULA ANTIRRETORNO
Adèle	✓	✓	✓	✓	Hidden 2.0 Advance	✓	✓	✓	✓
Adèle Island	✓	✓	✓	✓	Hilight Glass H16/H30	---	✓	✓	---
Aplomb	---	✓	✓	✓	Hilight-X H16/H30	---	✓	✓	---
Bio	---	✓	✓	✓	Ikona	---	✓	✓	✓
Bio Island	---	✓	✓	✓	Ikona Light	---	✓	✓	---
Bloom	---	✓	✓	✓	ikona Maxxi Pure	---	✓	✓	---
Bloom-S	---	✓	✓	✓	Illusion H16/H30	---	✓	✓	---
Boxin	✓	---	---	✓	Interstellar	---	✓	✓	---
Boxin Advance	✓	✓	✓	✓	Joy Island	---	✓	✓	✓
Boxin Dry	✓	✓	✓	✓	Juno	---	---	---	---
Boxin No Drip	✓	✓	✓	---	Kuadra Island	✓	✓	✓	✓
Boxin Plus	✓	---	---	✓	L'Essenza	---	✓	✓	✓
Ciak 2.0	---	---	---	✓	Lane	✓	✓	✓	✓
Ciak 2.0 S	---	---	---	✓	Lever	---	---	---	✓
Cloud Seven	---	✓	✓	---	Lullaby Aspirante	---	✓	✓	---
Cruise	---	✓	✓	✓	Lullaby Filtrante	---	✓	✓	---
CT35 Pro	---	---	✓	✓	Majestic No Drip	---	✓	✓	✓
Edith	---	✓	✓	---	Missy	---	---	---	✓
Elite 14	---	---	---	✓	Om Air	---	✓	✓	---
Elite 35	---	✓	✓	✓	Open Suite	---	✓	✓	---
Era C	---	---	---	✓	Open Suite Superior	---	✓	✓	---
Era S	---	---	---	✓	Pandora	---	✓	✓	---
Fold	✓	---	---	✓	Pix	---	✓	✓	---
Fold S	✓	---	---	✓	Plat	---	✓	✓	---
Getup	---	✓	✓	---	Reef	---	✓	✓	✓
Glass Out	---	✓	✓	✓	Rules	---	✓	✓	✓
Haiku	✓	✓	✓	✓	Seashell	---	---	---	---
Haiku Island	✓	✓	✓	✓	Shining	---	✓	✓	---
Hidden 2.0	✓	✓	✓	✓	Shy-S	---	✓	✓	✓
Hidden 2.0 @	✓	✓	✓	✓	Skydome H16/H30	---	✓	✓	---

## DETALLES DETALHES

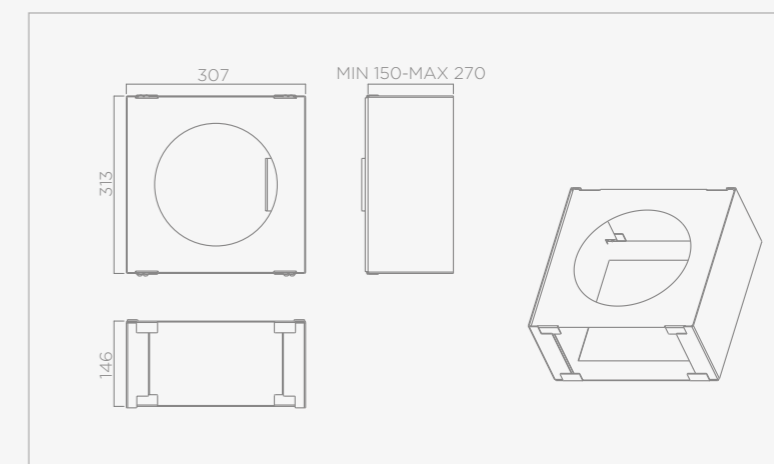
	REDUCTOR 150/125	ALARMA FILTRO DE OLOR	ALARMA FILTRO DE GRASA	VALVULA ANTIRRETORNO		REDUCTOR 150/125	ALARMA FILTRO DE OLOR	ALARMA FILTRO DE GRASA	VALVULA ANTIRRETORNO
Spot NG	✓	---	---	---	Sweet Filtrante	---	✓	✓	✓
Spot Plus	✓	✓	✓	---	Thin	---	✓	✓	✓
Spot Plus Island	✓	✓	✓	---	Thin Island	✓	✓	✓	✓
Stone	---	---	---	---	Tube Pro	---	---	---	✓
Stripe	---	✓	✓	✓	Tube Pro Island	✓	---	---	✓
Stripe Urban	---	✓	✓	✓	Vertigo	---	✓	✓	✓
Super Plat	---	✓	✓	---	Wave UX	---	✓	✓	---
Sweet Aspirante	✓	✓	✓	✓	Ye	---	---	---	✓

## KIT ESTRUCTURA KIT ESTRUCTURA

KIT ESTRUCTURA SMART H15 PARA FALSO TECHO  
KIT ESTRUCTURA SMART H15 PARA TETO FALSO

KIT01600

Disponibile para Disponível para  
ADÉLE ISLAND / JOY ISLAND / KUADRA ISLAND /  
SPOT PLUS ISLAND / TUBE PRO ISLAND



# ATENCIÓN AL PESO DE LA CAMPANA

## ATENÇÃO AO PESO DO EXAUSTOR

En caso de que nuestro proyecto incluya una campana de tipo en isla, suspendida o encastre en un falso techo (ceiling), es recomendable realizar una estructura de cartón-yeso asegurándose de que pueda soportar el peso de la campana.

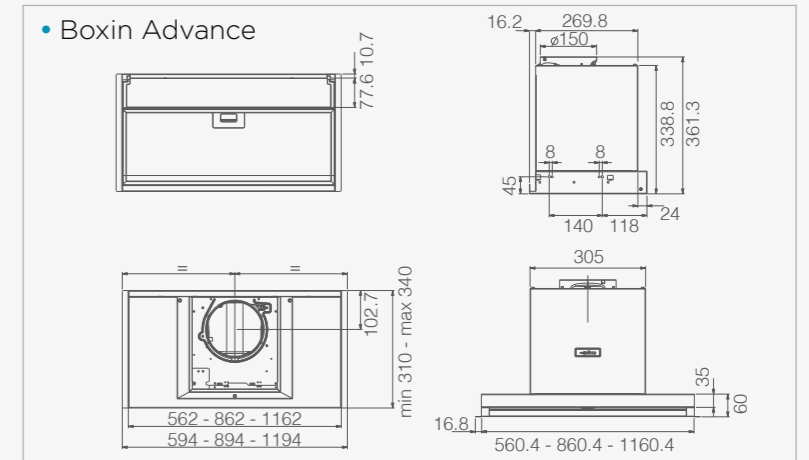
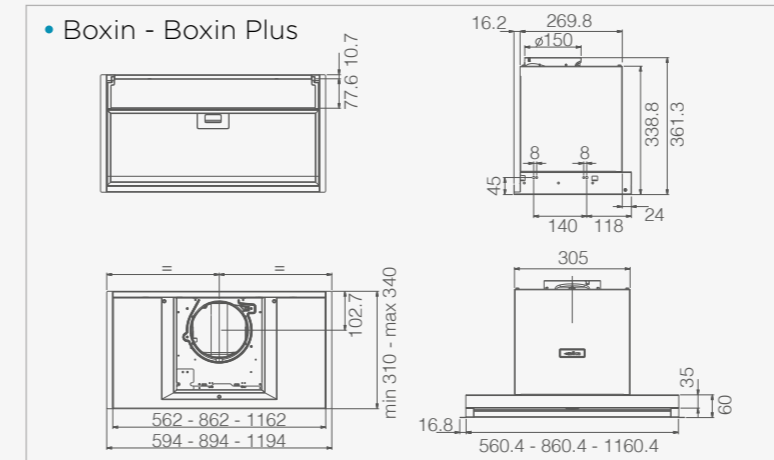
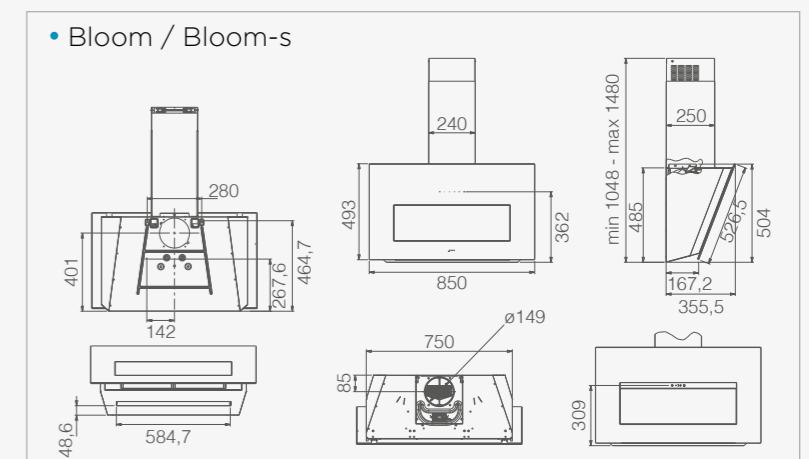
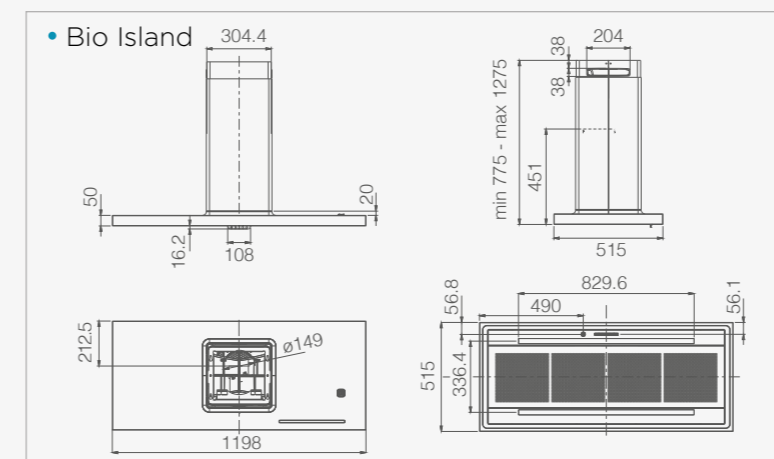
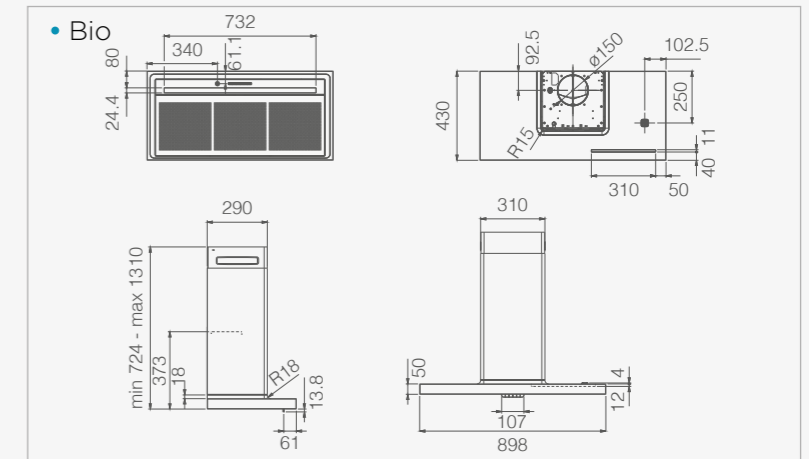
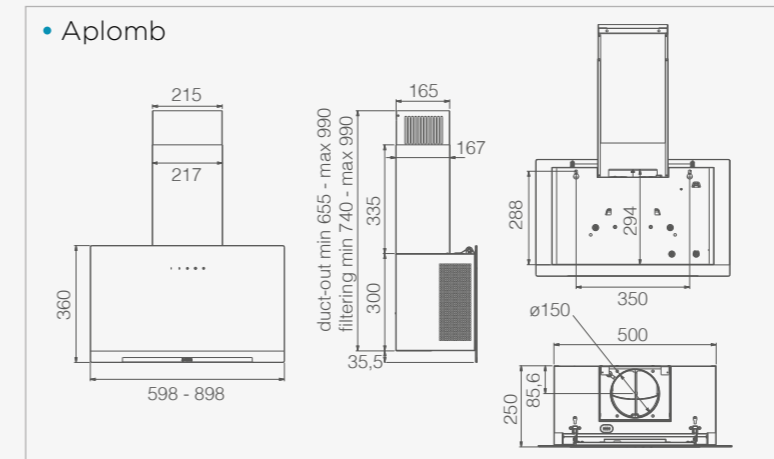
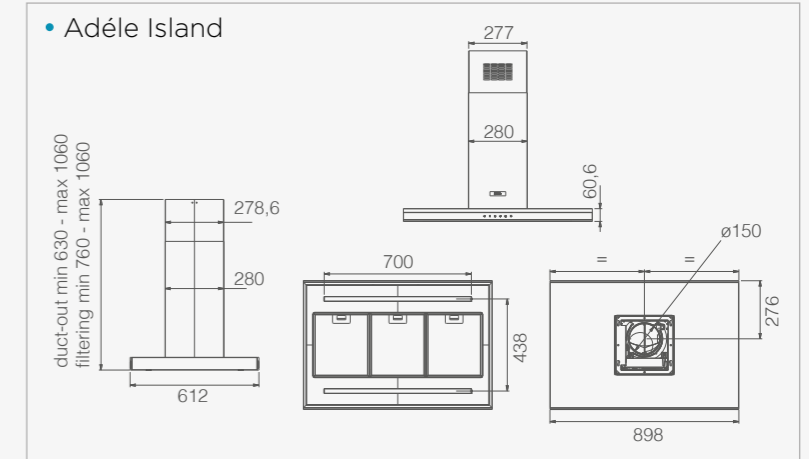
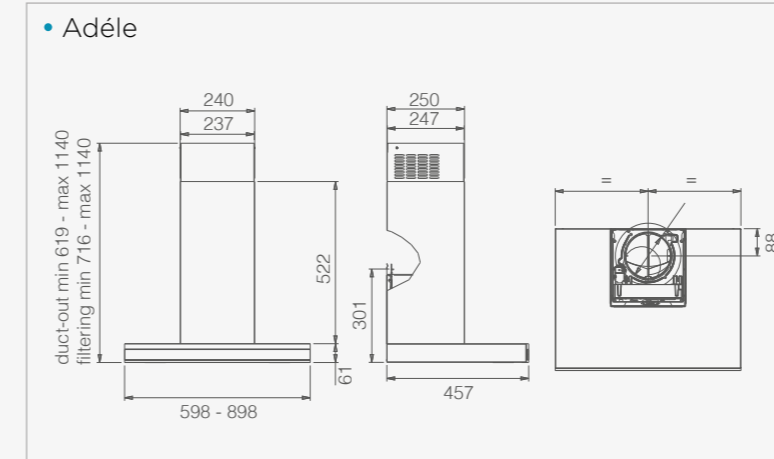
El peso varía dependiendo del modelo y del volumen total, la tabla siguiente representa una ayuda válida para construir un soporte adecuado sin tener que renunciar a un open space práctico y de moda.

Nos casos em que o nosso projeto de cozinha inclua um exaustor do tipo ilha, suspenso ou inserido num teto falso (ceiling), é uma boa prática ter o cuidado de efetuar uma estrutura de placa de gesso cartonado que possa suportar o peso do próprio exaustor.

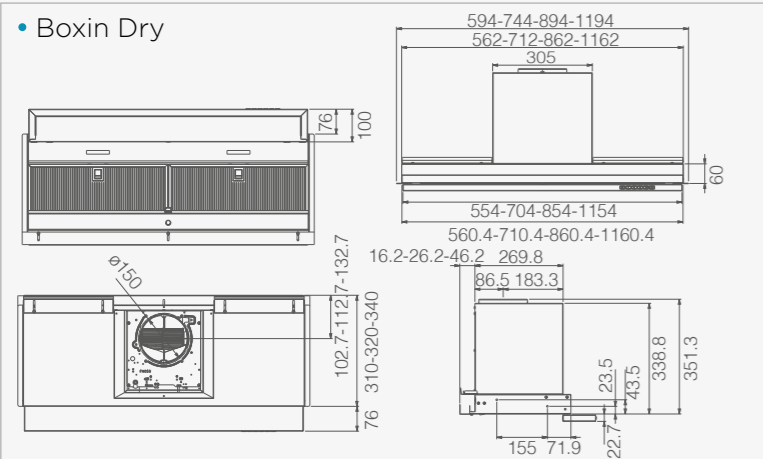
O peso varia de acordo com os modelos e as dimensões, e a tabela seguinte é uma ajuda válida para construir um suporte adequado sem ter de renunciar a um open space (espaço aberto) prático e na moda.

	PESO NETO PESO LÍQUIDO
ADÉLE ISLAND	29,00 Kg
BIO ISLAND	32,80 Kg
CLOUD SEVEN (ASPIRANTE)	17,70 Kg
CLOUD SEVEN (FILTRANTE)	19,50 Kg
EDITH	19,25 Kg
HAIKU ISLAND (32 cm)	33,70 Kg
HAIKU ISLAND (120 cm)	46,30 Kg
HAIKU ISLAND (180 cm)	55,10 Kg
HILIGHT GLASS (H16)	29,10 Kg
HILIGHT GLASS (H30)	30,90 Kg
HILIGHT GLASS (NO MOTOR)	24,80 Kg
HILIGHT-X (H16)	24,00 Kg
HILIGHT-X (H30)	25,80 Kg
HILIGHT-X (NO MOTOR)	20,00 Kg
IKONA	25,00 Kg
IKONA LIGHT	11,00 Kg
IKONA MAXXI PURE	23,00 Kg
ILLUSION (H16)	23,00 Kg
ILLUSION (H30)	23,70 Kg
ILLUSION (NO MOTOR)	19,50 Kg
INTERSTELLAR	27,10 Kg
JOY ISLAND	28,75 Kg
JUNO	13,40 Kg
KUADRA ISLAND	28,60 Kg
LULLABY (ASPIRANTE)	38,20 Kg
LULLABY (FILTRANTE)	49,10 Kg

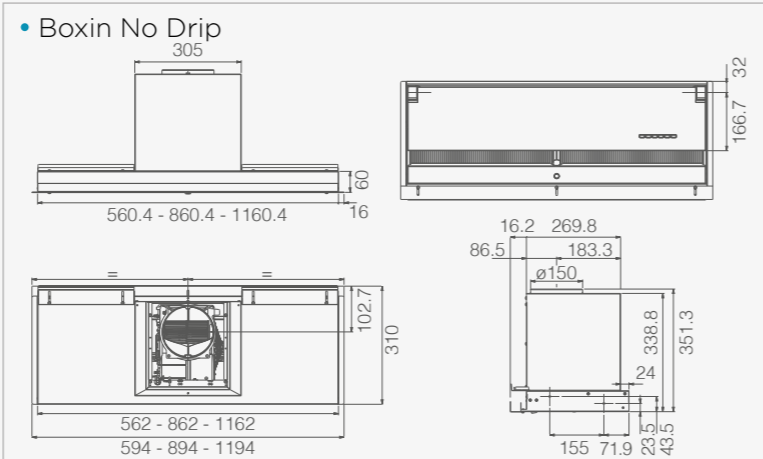
	PESO NETO PESO LÍQUIDO
OPEN SUITE SUPERIOR (80CM)	40,20 Kg
OPEN SUITE SUPERIOR (160CM)	67,00 Kg
PIX	16,40 Kg
SEASHELL	33,80 Kg
SHINING	19,00 Kg
SKYDOME (H16)	25,20 Kg
SKYDOME (H30)	27,20 Kg
SKYDOME (NO MOTOR)	21,70 Kg
SPOT PLUS ISLAND	26,90 Kg
THIN ISLAND	34,20 Kg
TUBE PRO ISLAND	26,35 Kg
WAVE UX	11,80 Kg
YE	66,00 Kg



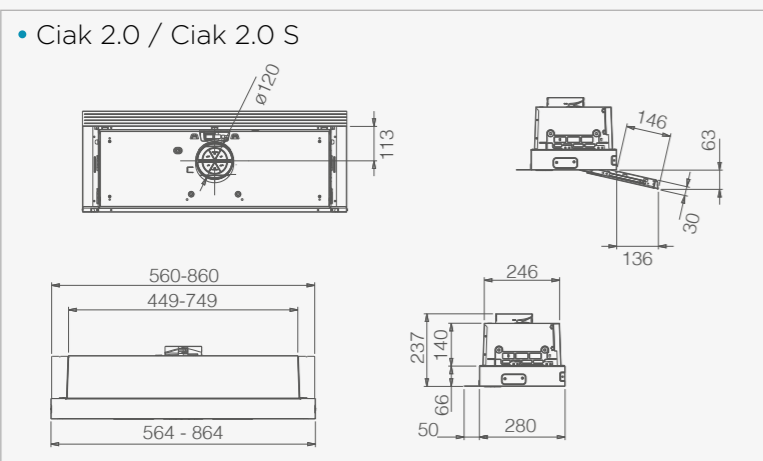
• Boxin Dry



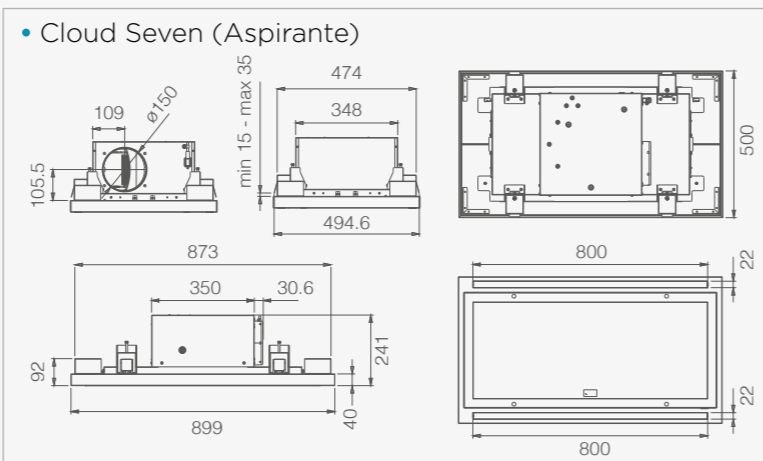
• Boxin No Drip



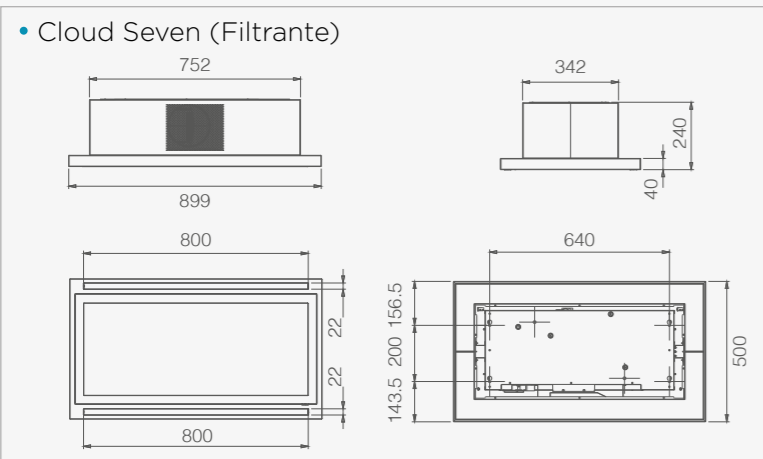
• Ciak 2.0 / Ciak 2.0 S



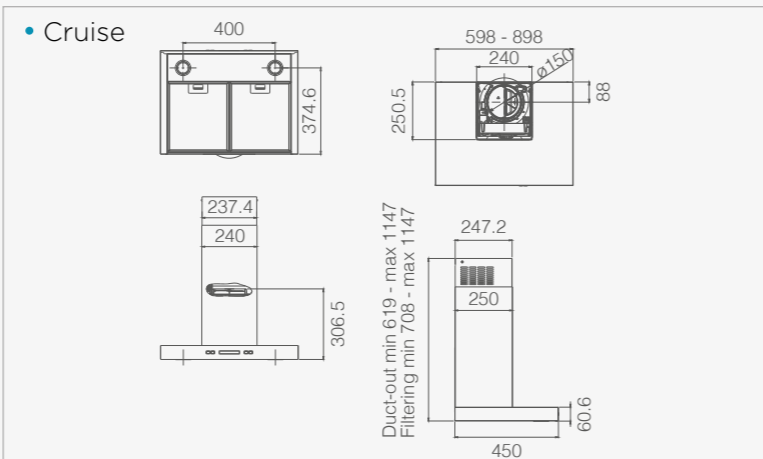
• Cloud Seven (Aspirante)



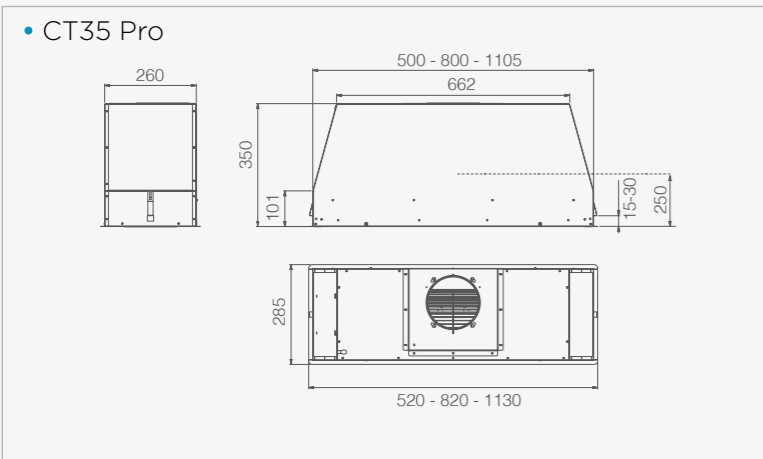
• Cloud Seven (Filtrante)



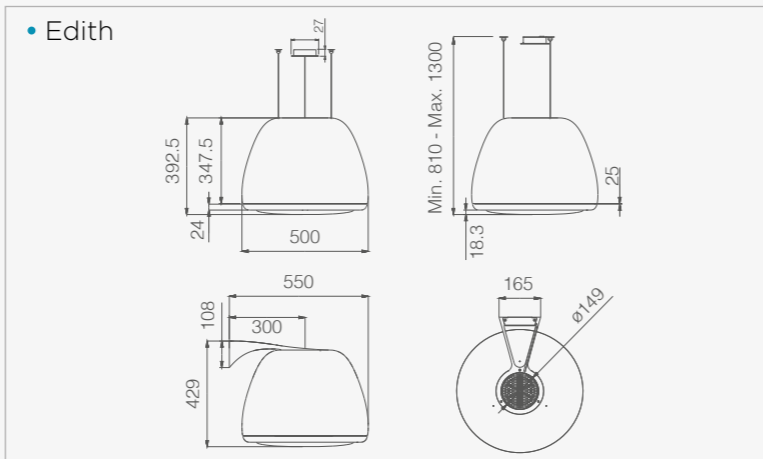
• Cruise



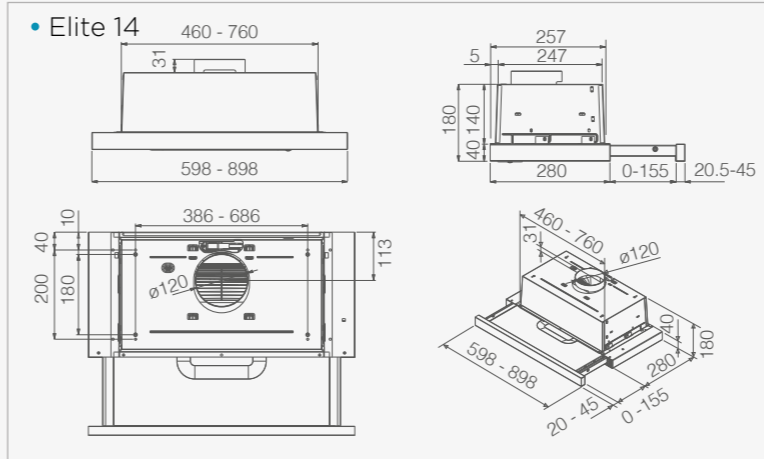
• CT35 Pro



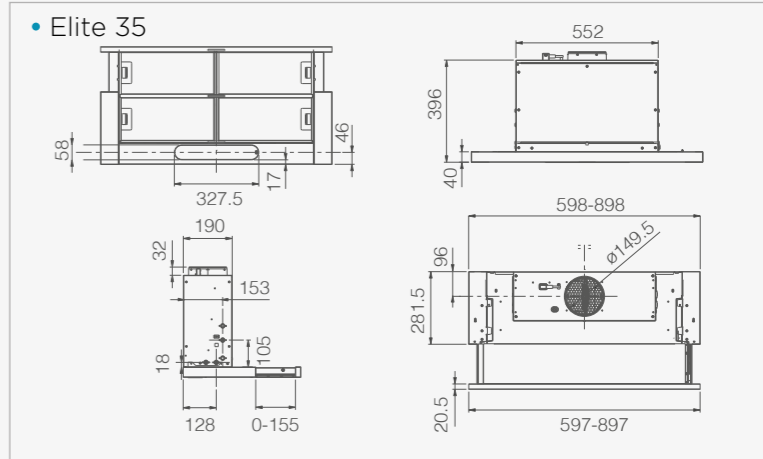
• Edith



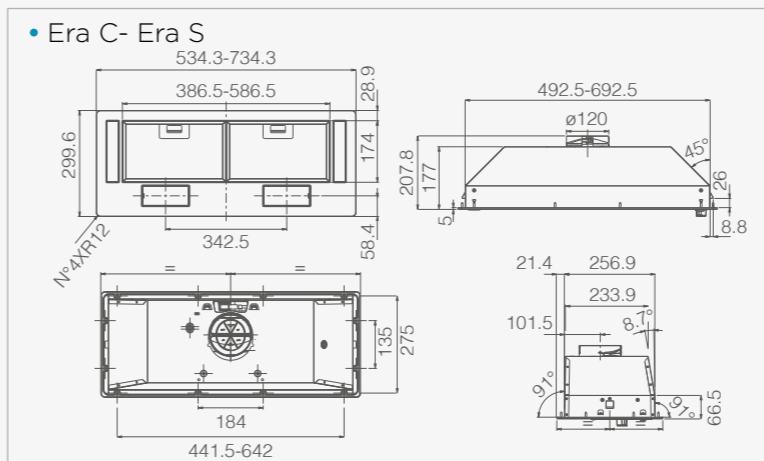
• Elite 14



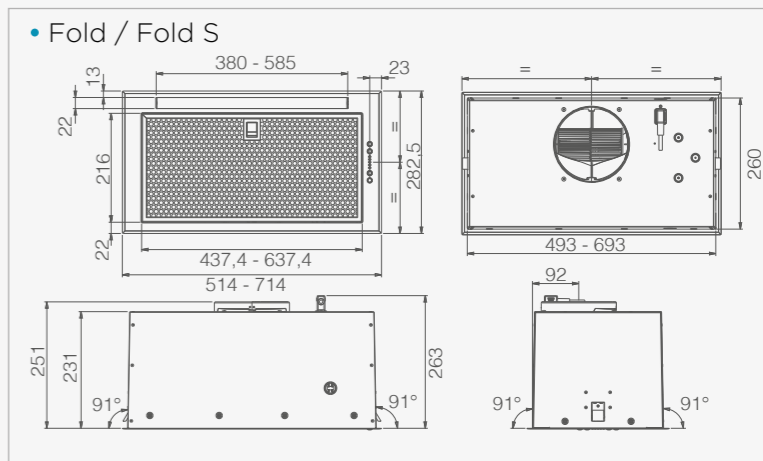
• Elite 35



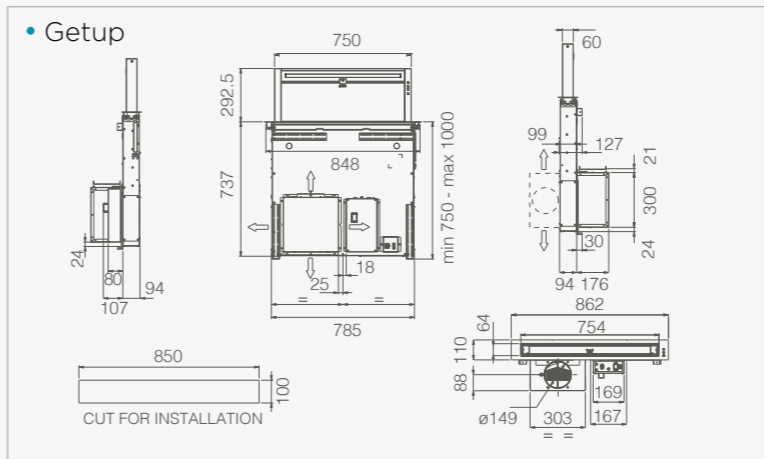
• Era C- Era S



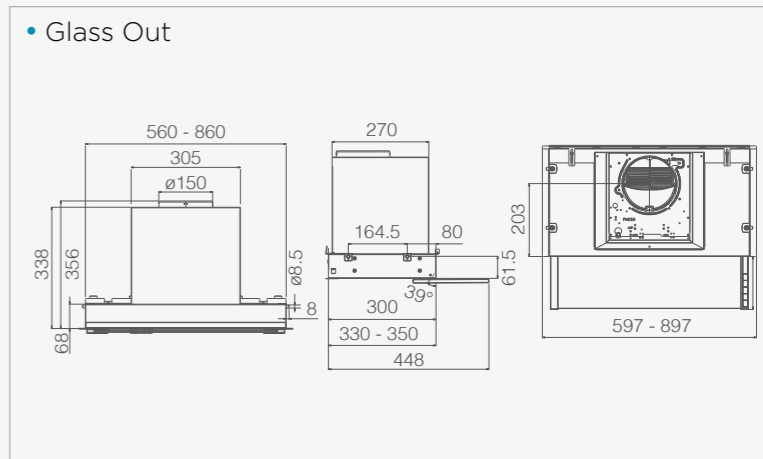
• Fold / Fold S



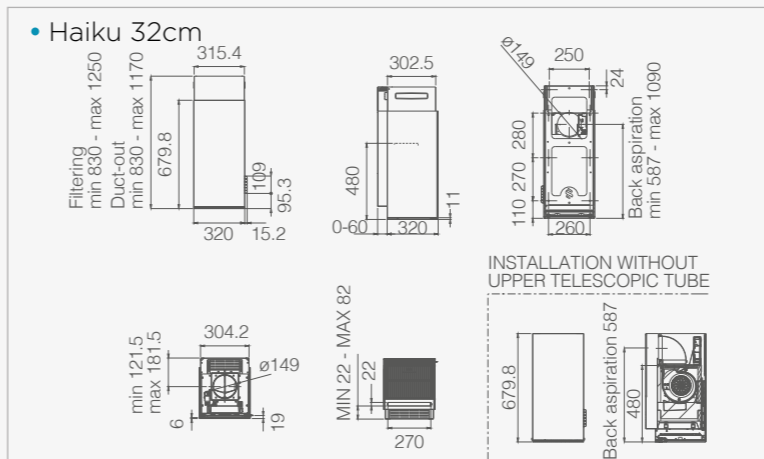
• Getup



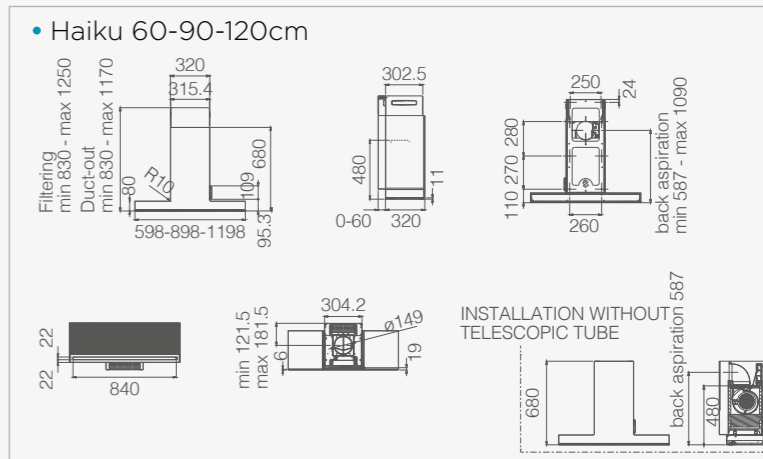
• Glass Out



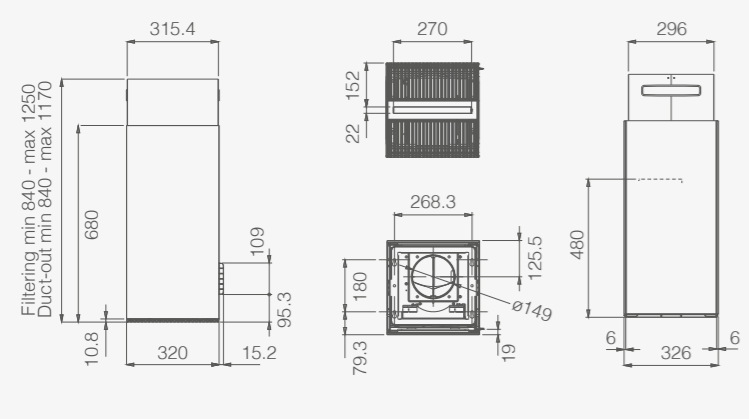
• Haiku 32cm



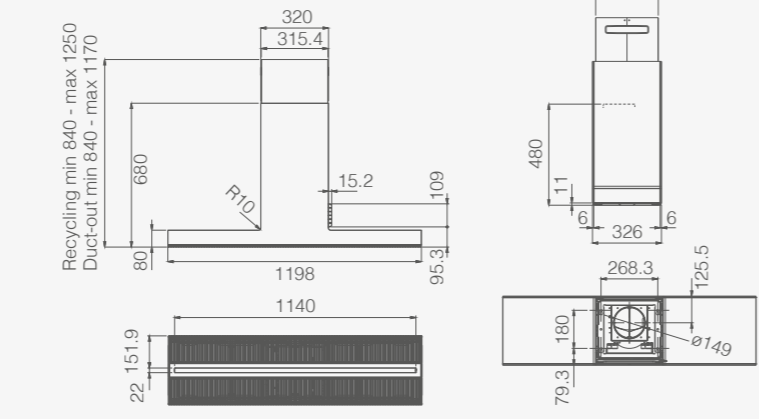
• Haiku 60-90-120cm



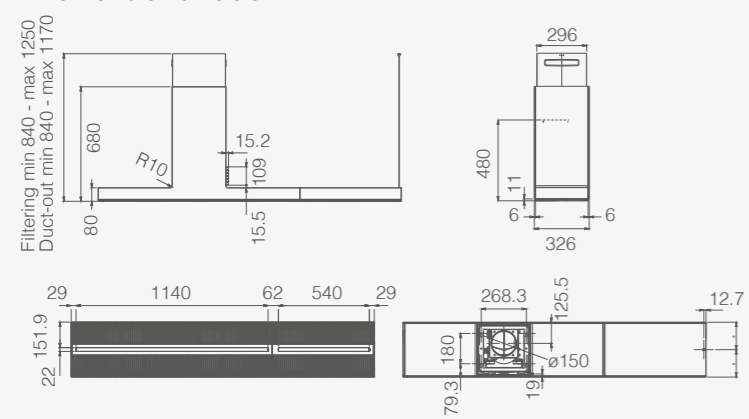
• Haiku Island 32cm



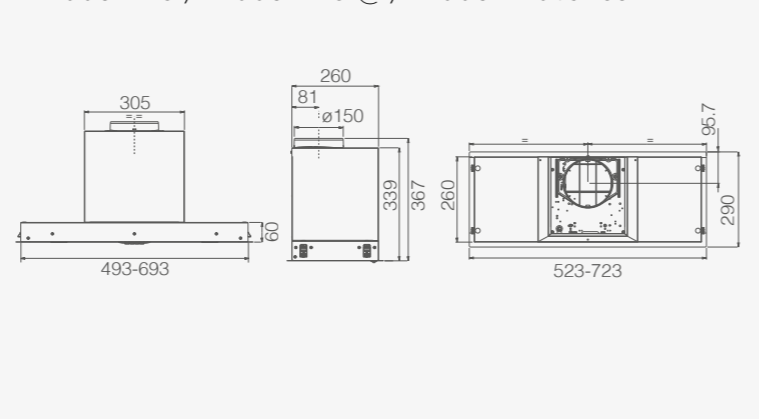
• Haiku Island 120cm



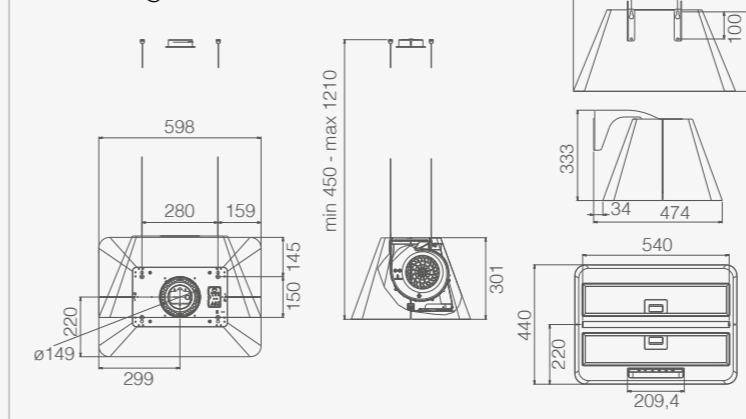
• Haiku Island 180cm



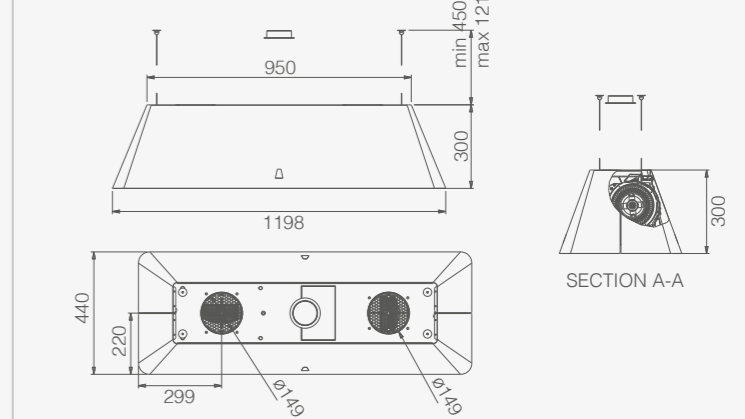
• Hidden 2.0 / Hidden 2.0 @ / Hidden Advance



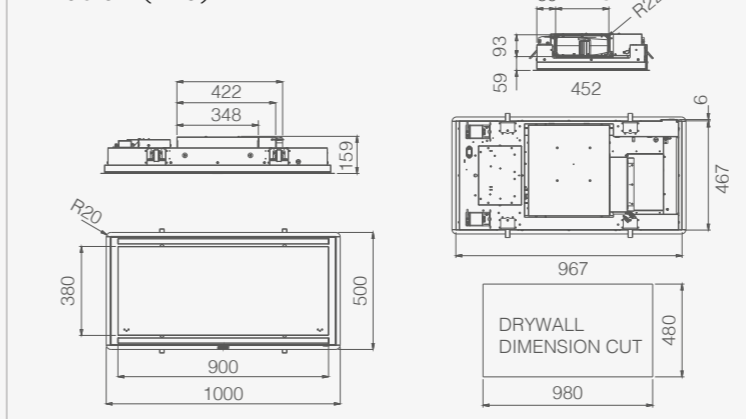
• Ikona Light



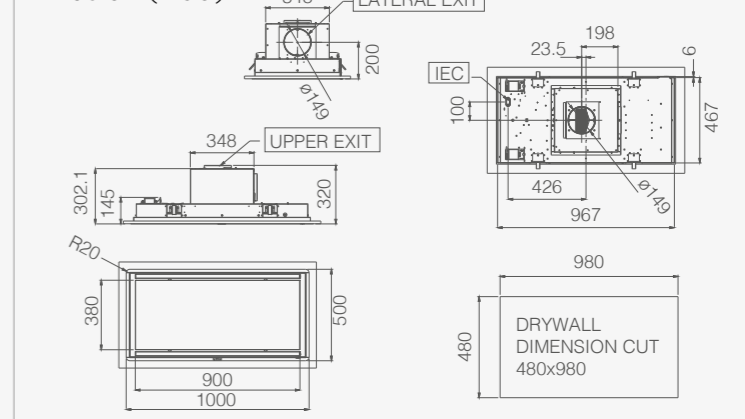
• Ikona Maxxi Pure



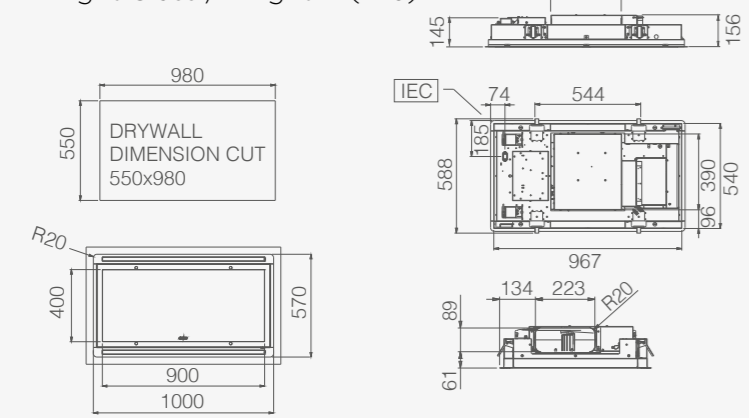
• Illusion (H16)



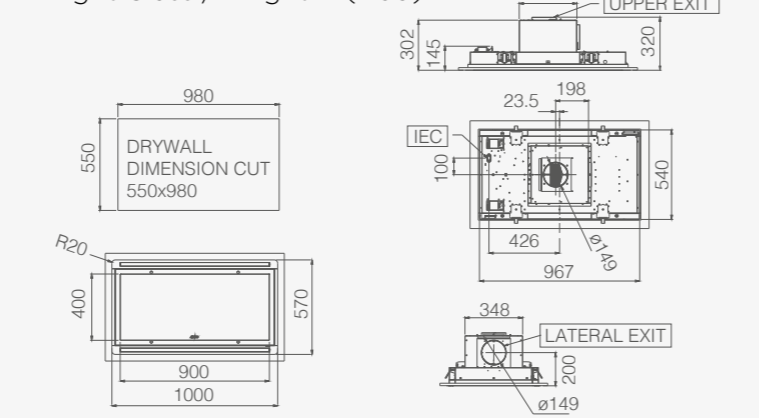
• Illusion (H30)



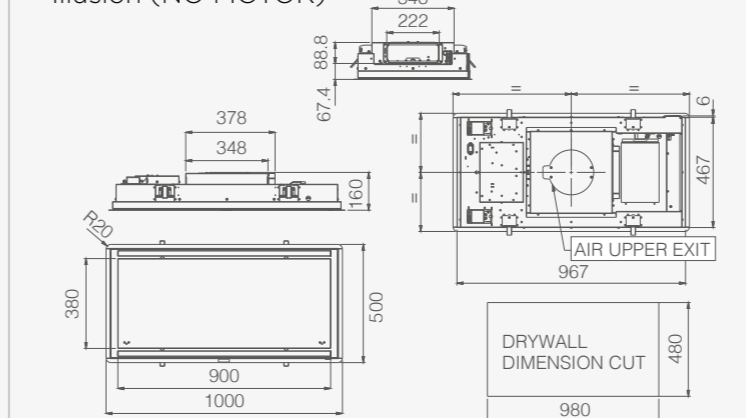
• Hilight Glass / Hilight-X (H16)



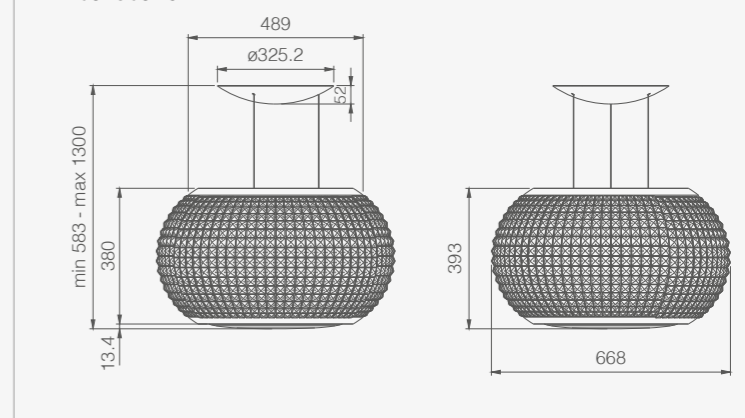
• Hilight Glass / Hilight-X (H30)



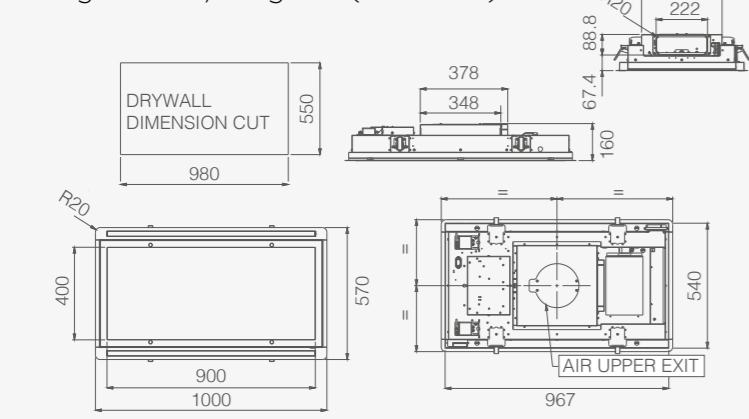
• Illusion (NO MOTOR)



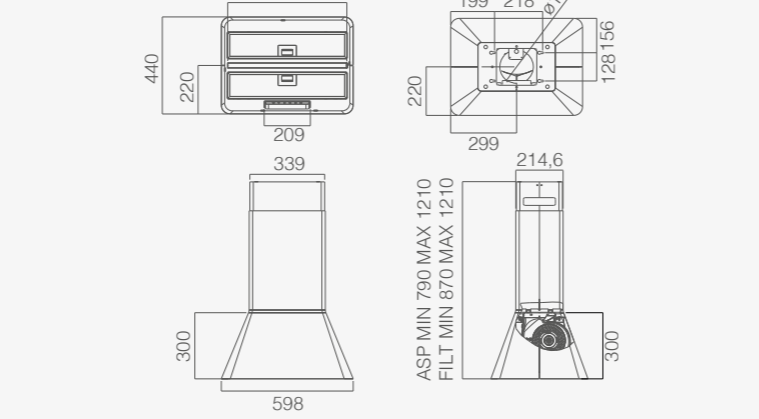
• Interstellar



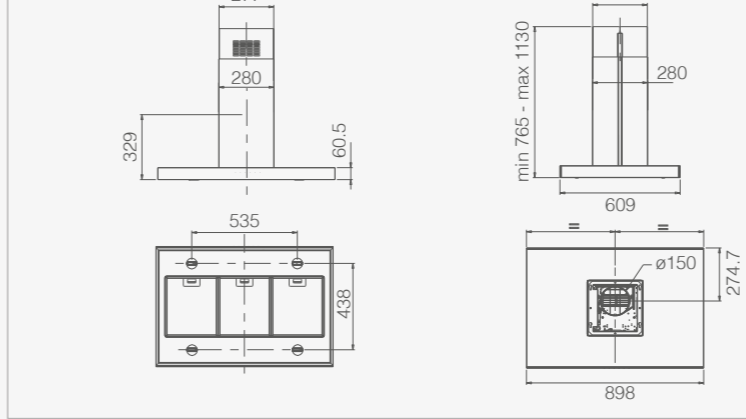
• Hilight Glass / Hilight-X (No motor)



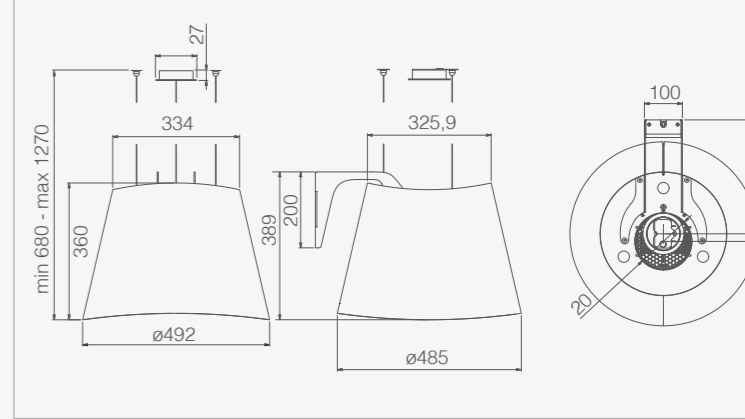
• Ikona



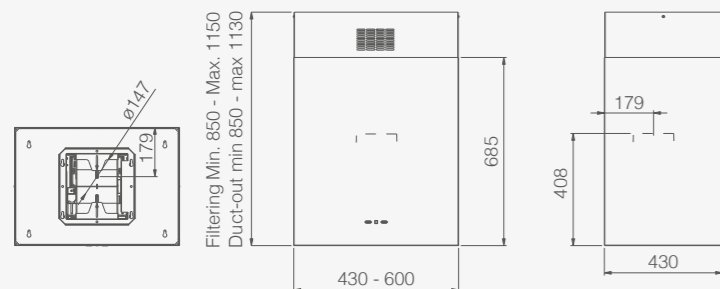
• Joy Island



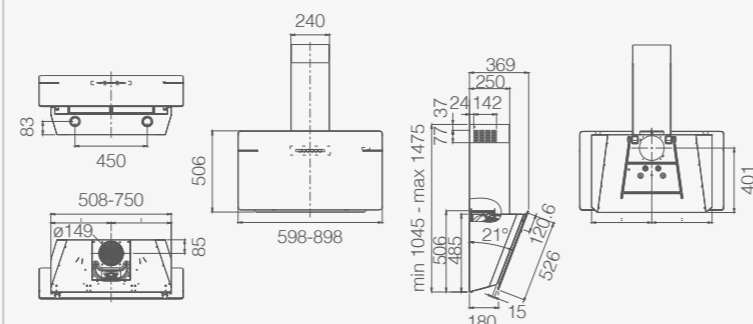
• Juno



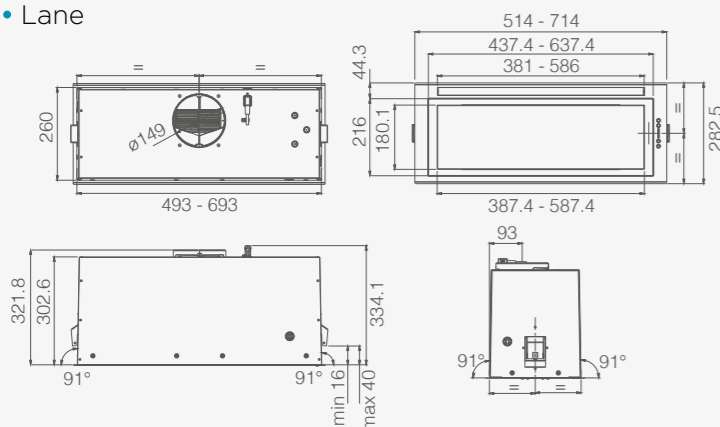
• Kuadra Island



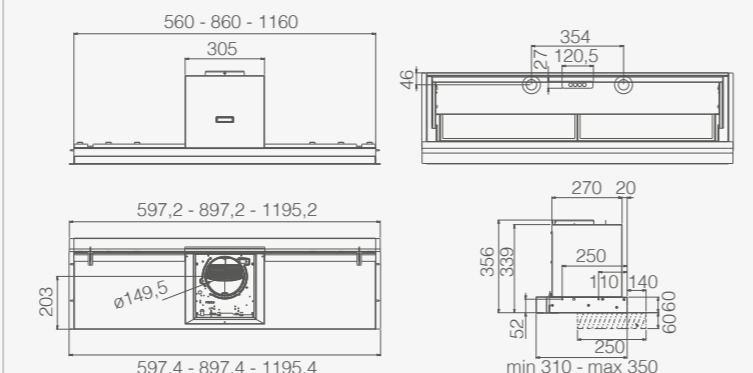
• L'Essenza



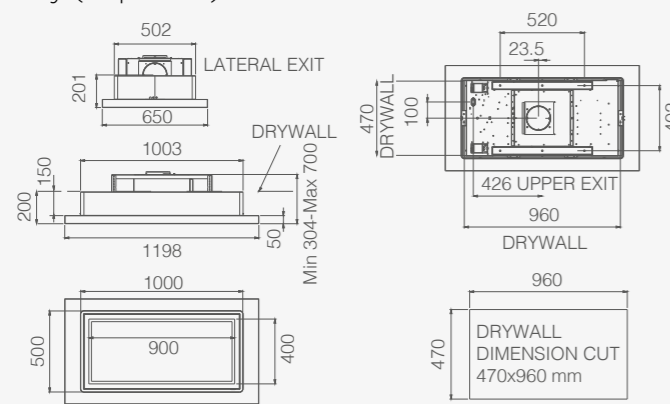
• Lane



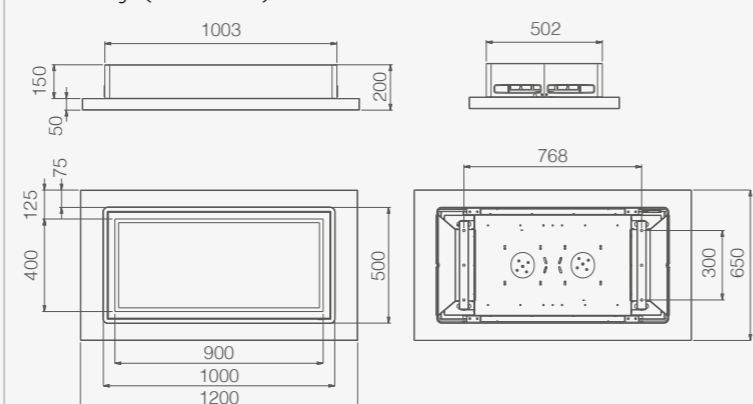
• Lever



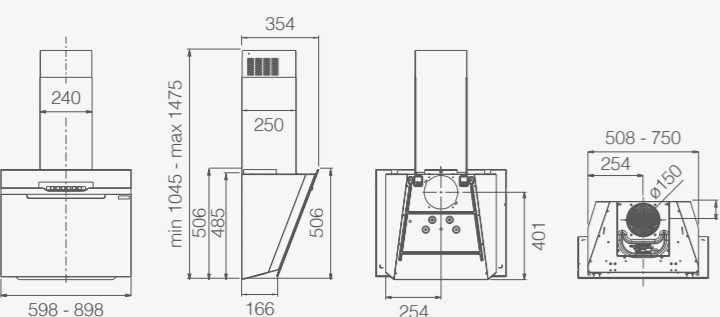
• Lullaby (Aspirante)



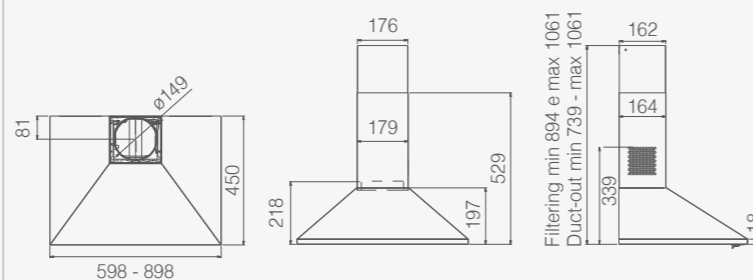
• Lullaby (Filtrante)



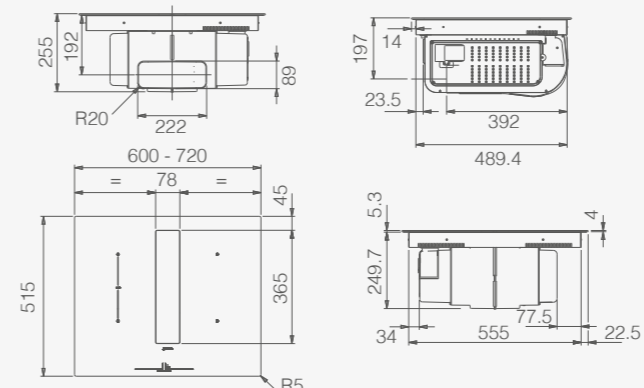
• Majestic No Drip



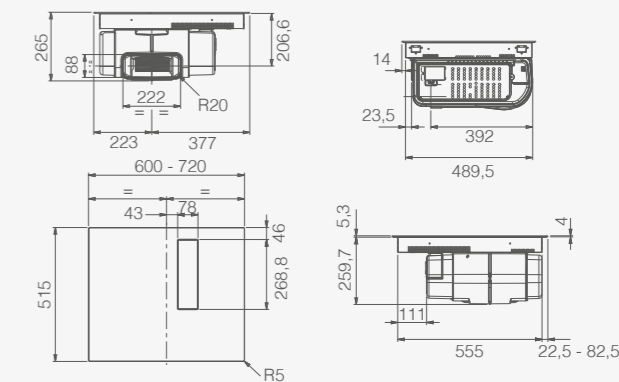
• Missy



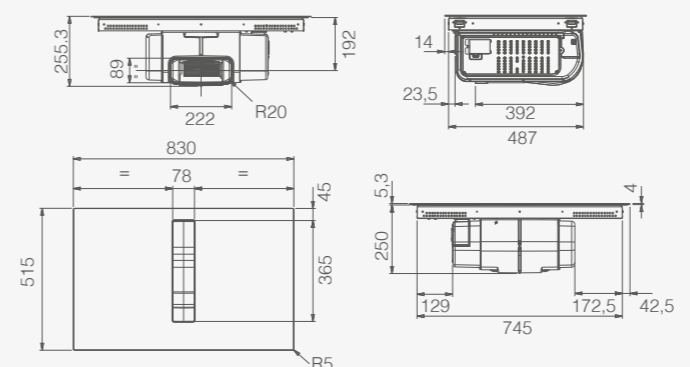
• Nikolatesla Fit (Aspirante)



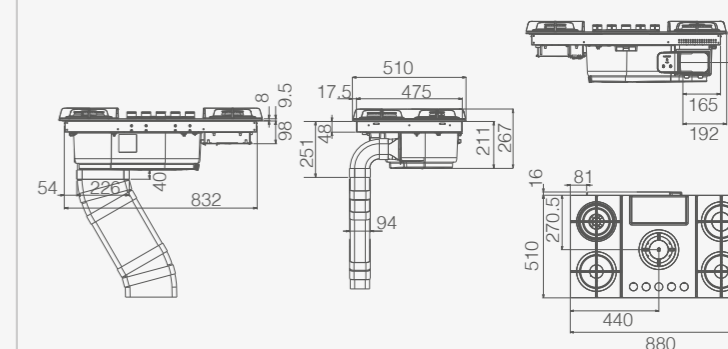
• Nikolatesla Fit 3Z (Aspirante)



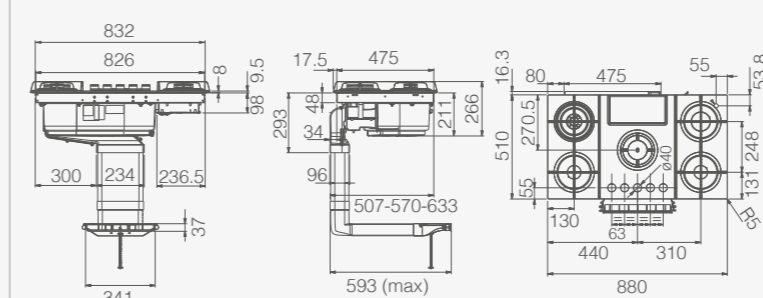
• Nikolatesla Fit XL (Aspirante)



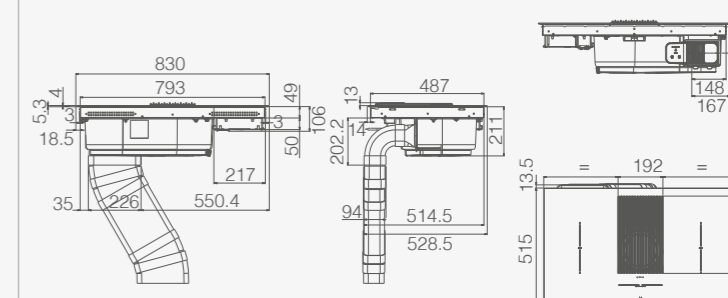
• Nikolatesla Flame (Aspirante)



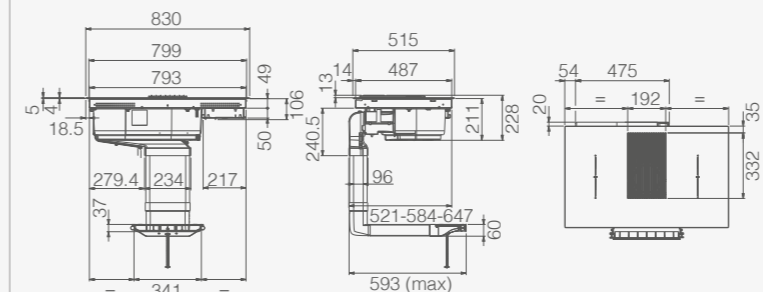
• Nikolatesla Flame (Filtrante)



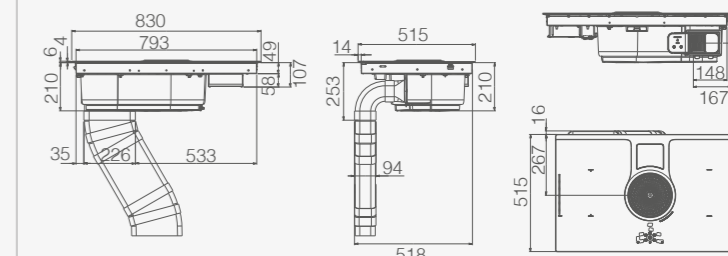
• Nikolatesla Libra (Aspirante)



• Nikolatesla Libra (Filtrante)

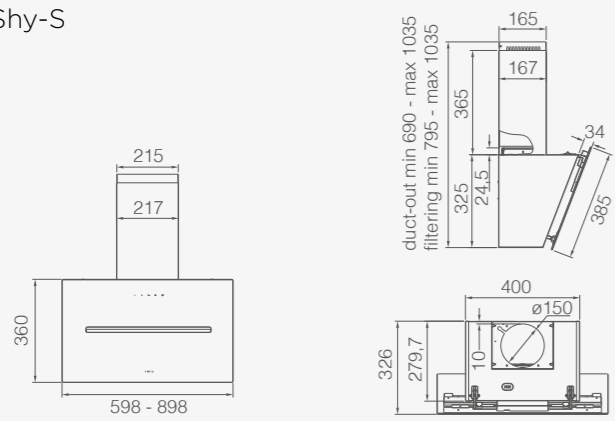


• Nikolatesla One - One HP (Aspirante)

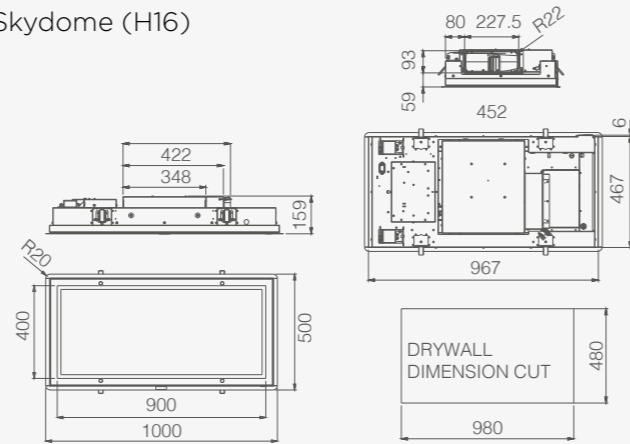




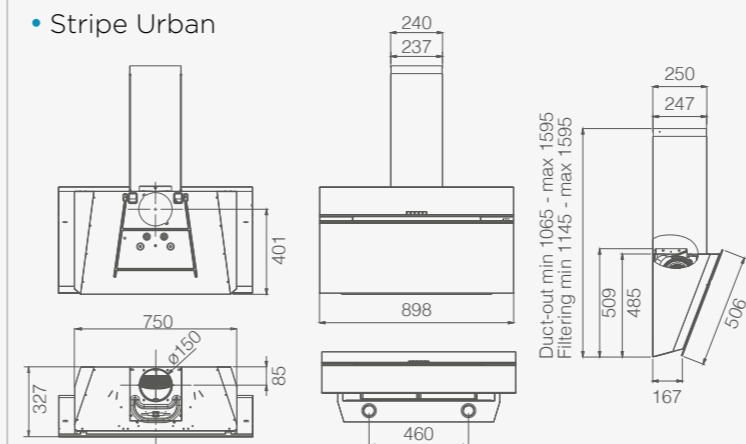
• Shy-S



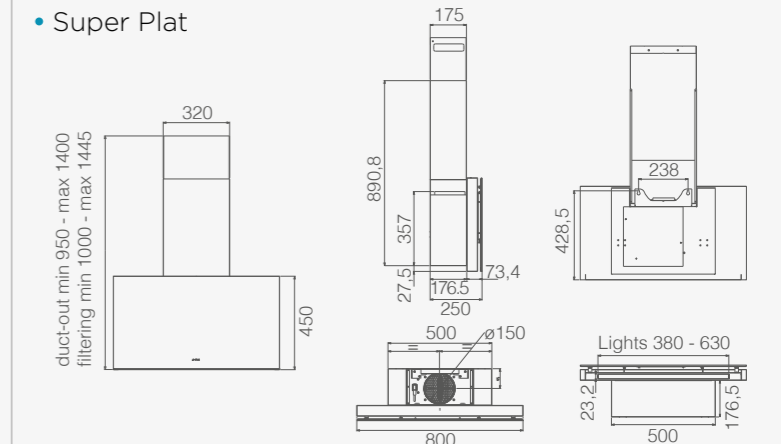
• Skydome (H16)



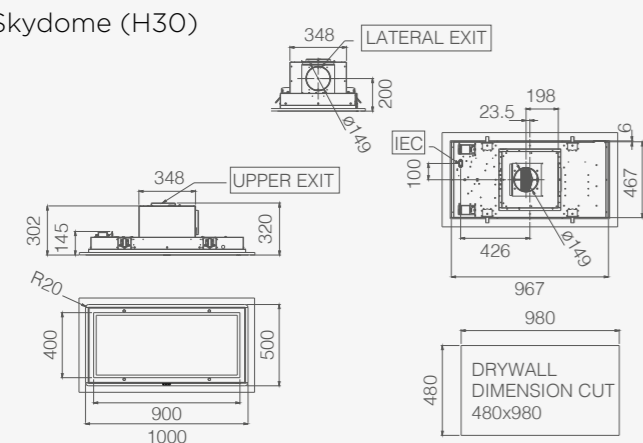
• Stripe Urban



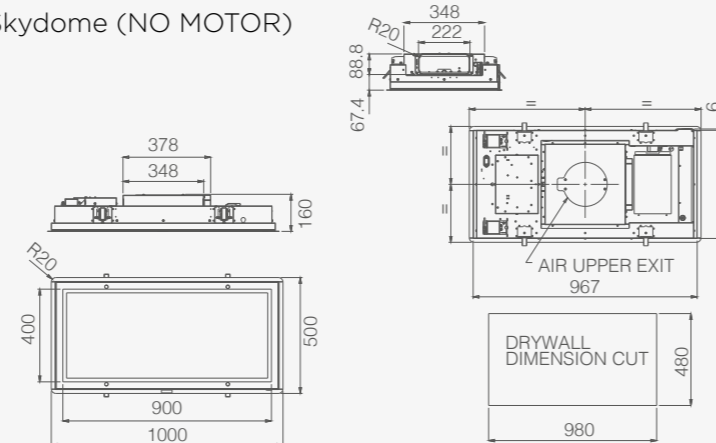
• Super Plat



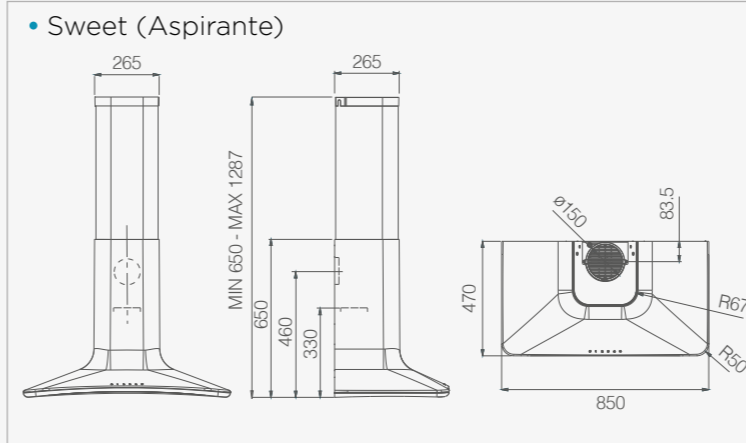
• Skydome (H30)



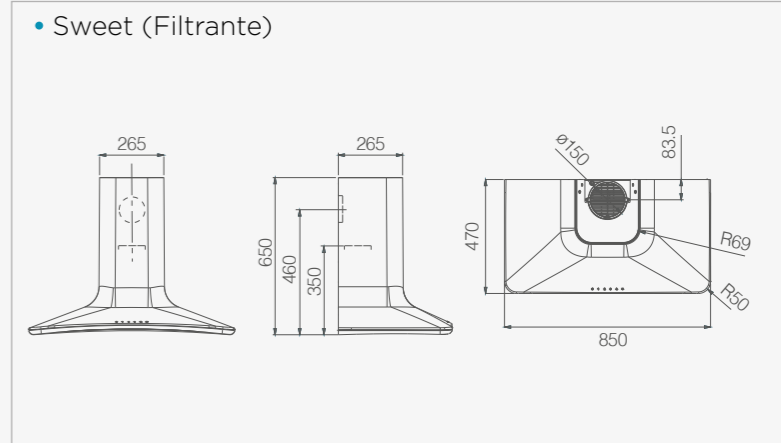
• Skydome (NO MOTOR)



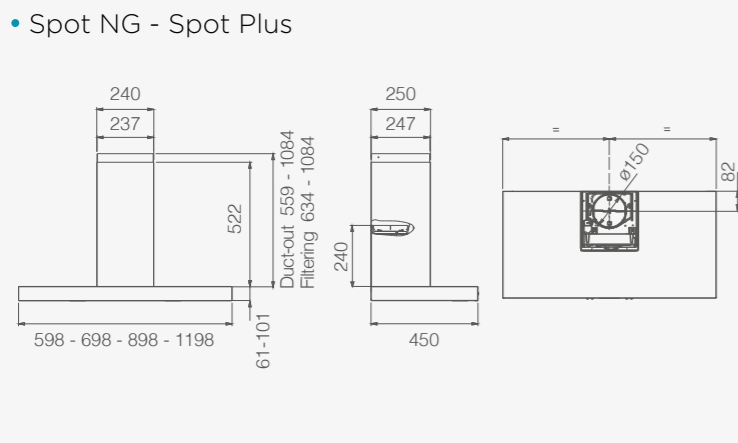
• Sweet (Aspirante)



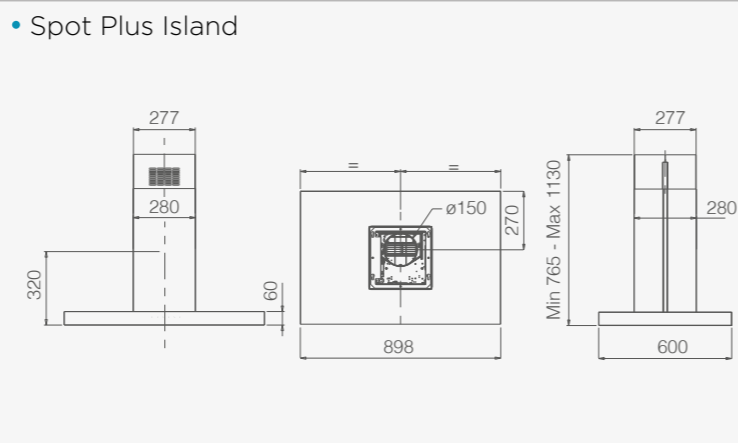
• Sweet (Filtrante)



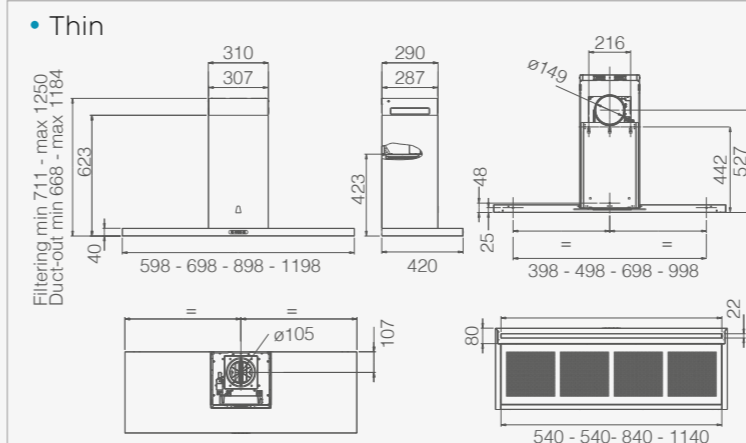
• Spot NG - Spot Plus



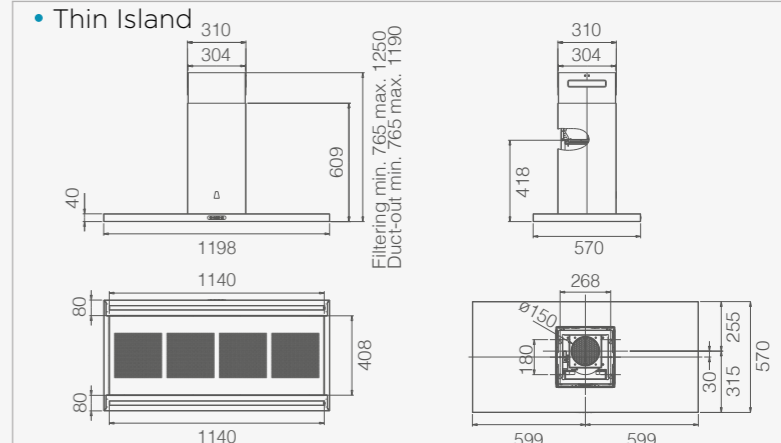
• Spot Plus Island



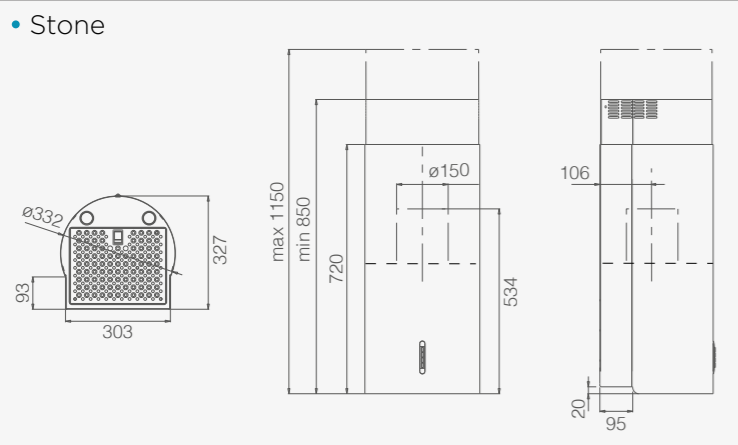
• Thin



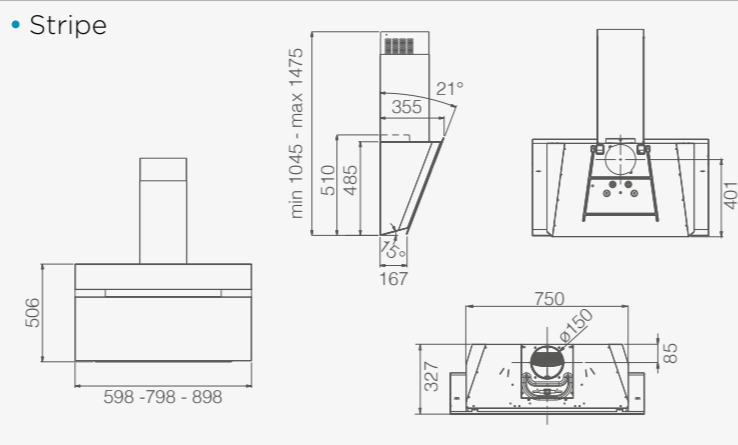
• Thin Island



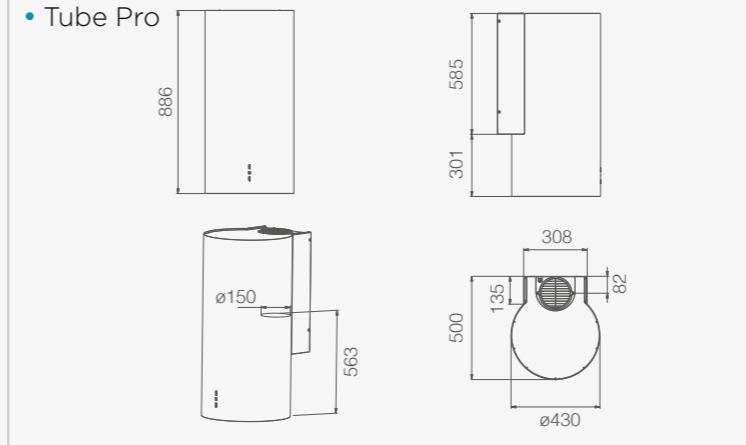
• Stone



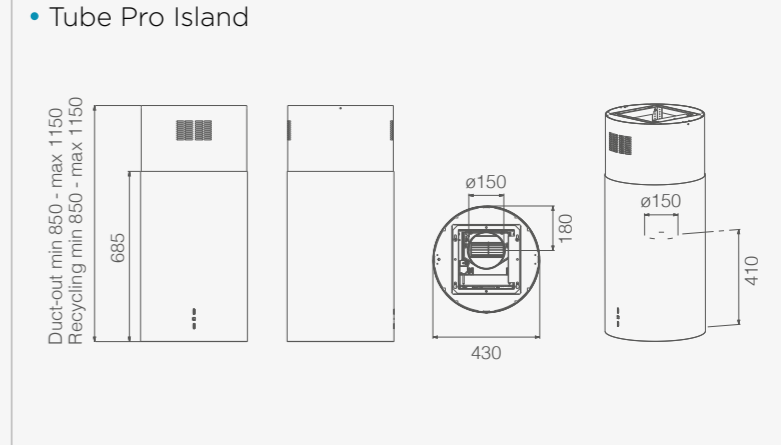
• Stripe



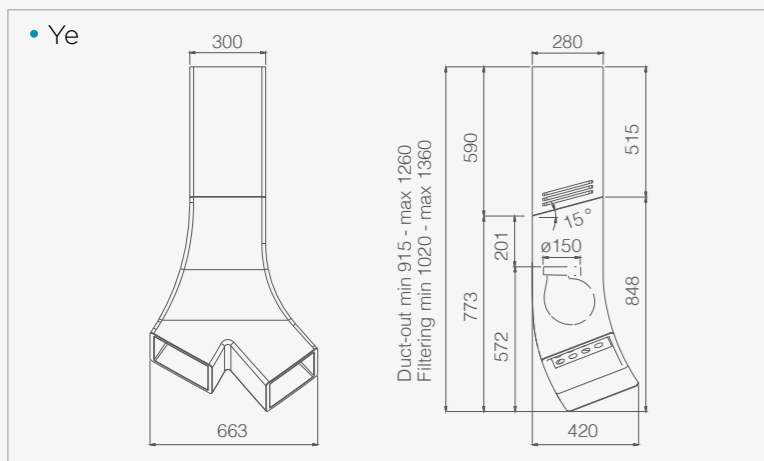
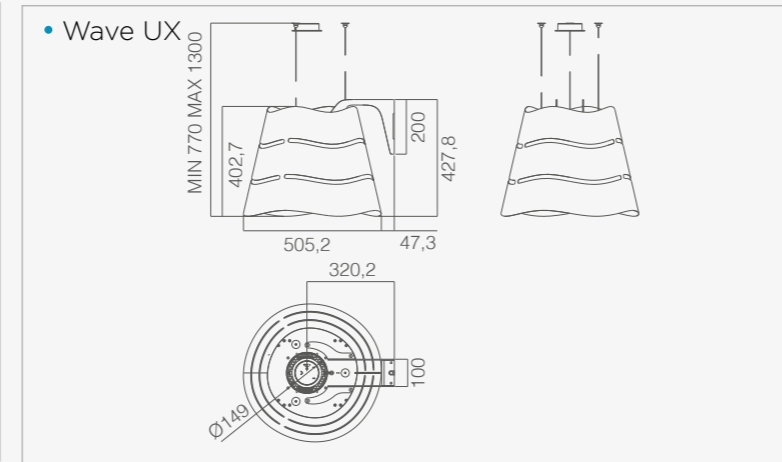
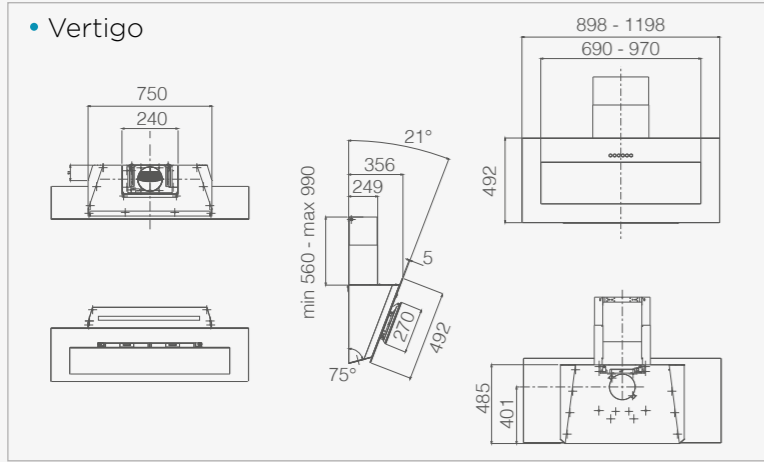
• Tube Pro



• Tube Pro Island







# ETIQUETA ENERGÉTICA ETIQUETA ENERGÉTICA

La etiqueta energética es una herramienta fundamental para elegir la campana extractora más adecuada a sus necesidades. Al leerla se puede obtener inmediatamente información no solo sobre su consumo de energía, sino también una imagen simple y clara de la eficiencia con la que realiza sus funciones. En cada página del catálogo encontrará un símbolo que indica la Clase Energética del producto presentado.

Para obtener información detallada sobre cada una de las versiones del modelo de interés, incluyendo todos los parámetros que aparecen en la etiqueta energética, proceda de la siguiente manera:

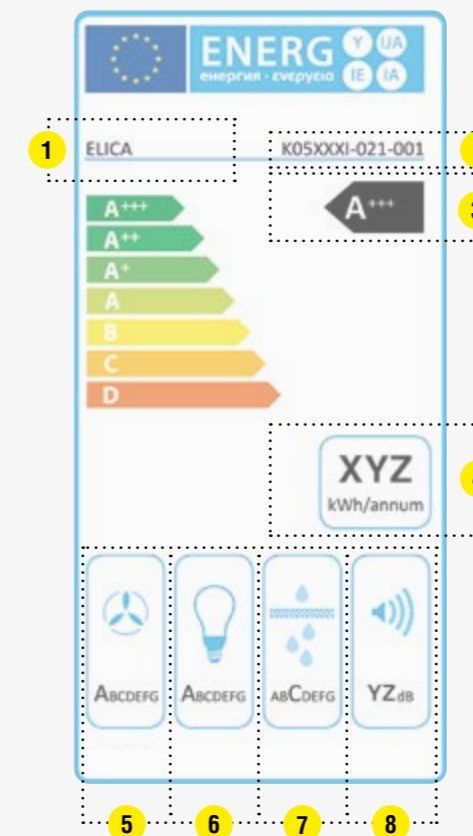
- Identifique el **código del producto** de interés
- En el sitio web **www.elica.com** vaya a la sección DESCARGAS del área de ASISTENCIA, introduzca el código del producto en el campo de búsqueda correspondiente y descargue el documento PDF (Ficha del producto) que muestra todas las características del producto, según los reglamentos de la UE 65/2014 y 66/2014.

A Etiqueta energética é um instrumento fundamental para escolher o exaustor mais adequado às suas necessidades. A partir da sua leitura, é possível obter imediatamente informações não só sobre o seus consumos de energia, mas também uma imagem simples e clara da eficiência com que desempenha as suas funções.

Em cada página do catálogo encontrará um símbolo que indica a Classe Energética do produto apresentado.

Para obter informações detalhadas para cada versão do modelo do seu interesse, incluindo todos os parâmetros mostrados na etiqueta energética, proceda da seguinte maneira:

- Identifique o **código do produto** de seu interesse
- No site **www.elica.com** aceda à secção DOWNLOADS da área ASSISTÊNCIA, insira o código do produto no campo específico de procura e descarregue o documento em PDF (Product Fiche) que mostra todas as características do produto, de acordo com os regulamentos UE n.º 65/2014 e n.º 66/2014.



1	NOMBRE O MARCA DEL PROVEEDOR	NOME OU MARCA DO FORNECEDOR
2	IDENTIFICADOR DEL MODELO	IDENTIFICADOR DO MODELO
3	CLASE DE EFICIENCIA ENERGÉTICA	CLASSE DE EFICIÊNCIA ENERGÉTICA
4	CONSUMO DE ENERGÍA ANUAL ESTIMADO	CONSUMO DE ENERGIA ANUAL ESTIMADO
5	CLASE DE EFICIENCIA FLUIDODINÁMICA	CLASSE DE EFICIÊNCIA DA DINÂMICA DE FLUIDOS
6	CLASE DE EFICIENCIA LUMINOSA	CLASSE DE EFICIÊNCIA LUMINOSA
7	CLASE DE EFICIENCIA DE FILTRADO DE GRASAS	CLASSE DE EFICIÊNCIA DE FILTRAGEM DE GORDURAS
8	NIVEL DE RUIDO	NÍVEL DE RUÍDO

## LA IMPORTANCIA DE LA CAMPANA EN LA COCINA

### A IMPORTÂNCIA DO EXAUSTOR NA COZINHA

La campana es un aliado fundamental en la cocina que permite mejorar la calidad del aire y mantener un ambiente salubre. De hecho, los humos de la combustión, los olores desagradables, los vapores y el olor de cocción resultan molestos y dañinos no sólo para las personas, también pueden deteriorar los muebles y las paredes. Por lo tanto, es importante garantizar una aspiración eficiente, de uso sencillo y silenciosa que permita eliminarlos dejando el ambiente más salubre y limpio. La campana, versátil en las funciones, se utiliza hoy no sólo como elemento aspirante fundamental, sino también como fuente luminosa capaz de iluminar de la mejor manera la placa de cocción o crear ambientes más tenues o como verdadero complemento de decoración. Los numerosos modelos y acabados disponibles en el mercado permiten personalizar el ambiente según el diseño de su cocina y el gusto individual: ya sea minimalista y lineal o de gran impacto y protagonista, la campana hoy se ha convertido en un elemento central de nuestras cocinas.

O exaustor é um aliado imprescindível na cozinha para melhorar a qualidade do ar e manter um ambiente saudável. Os fumos da combustão, os maus cheiros, o odor e os vapores da cozedura são de facto fastidiosos e prejudiciais não apenas para as pessoas, mas também podem deteriorar os móveis e as paredes. Assim, é importante garantir uma aspiração eficaz, fácil de utilizar e silenciosa, que possa removê-los deixando o ambiente mais saudável e limpo. Com funções ecléticas, o exaustor agora é utilizado não apenas como um corpo de aspiração fundamental, mas também como uma fonte de luz capaz de iluminar melhor a placa de cozinha ou de criar atmosferas mais difusas, ou como um verdadeiro complemento de decoração. Os inúmeros modelos e acabamentos disponíveis no mercado permitem personalizar o ambiente de acordo com o design da própria cozinha e com os gostos individuais: quer seja minimal e linear ou de grande impacto e protagonista, o exaustor hoje tornou-se um elemento central nas nossas cozinhas.

## ¿QUÉ CAMPANA ELEGIR?

### QUAL EXAUSTOR ESCOLHER?

Entre los muchos modelos disponibles es difícil escoger la mejor opción. Para encontrar la campana que mejor se ajusta a su ambiente, gusto y estilo de vida hay que tener en consideración algunos factores principales: correcta potencia de aspiración, tipo de instalación, diseño de la cocina. Para limpiar el aire de la mejor manera posible, la campana debe disponer de la potencia de aspiración adecuada. Evalúa las dimensiones de tu cocina y tus costumbres culinarias. Con un simple cálculo es posible establecer cuál es la capacidad ideal para cada ambiente: basta con multiplicar por 10 el volumen de la habitación. Sencillez de uso y funcionamiento silencioso son otras dos variables importantes que le ayudarán a vivir una experiencia de uso satisfactoria.

Entre tantos modelos disponíveis, é difícil guiar-se para a melhor escolha. Para encontrar o exaustor que melhor se adapta ao seu ambiente, gosto e estilo de vida, devem ser levados em consideração alguns fatores principais: potência de aspiração correta, tipo de instalação e design da cozinha. Para limpar melhor o ar, o exaustor deve ter a potência de aspiração ajustada. Avalie o tamanho da sua cozinha e os seus hábitos culinários. Com um cálculo simples, é possível definir a capacidade ideal para cada ambiente: basta multiplicar o volume da sala por 10. Facilidade de utilização e o silêncio são duas outras variáveis importantes que o ajudarão a ter uma experiência de utilizador gratificante.

El tipo de instalación es fundamental para restringir el ámbito y dirigirse a la categoría necesaria para su cocina.

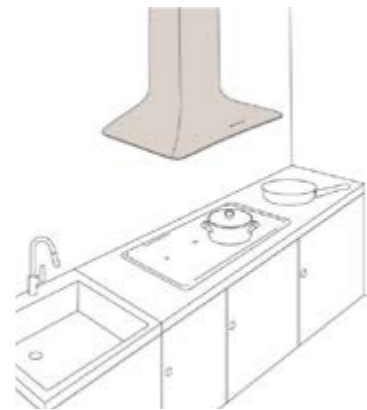
O tipo de instalação é fundamental para restringir o campo e direcionar-se para a categoria necessária para a sua cozinha.



**ENCASTRE** DE ENCASTRE

La campana está empotrada dentro del mueble de pared, desapareciendo de la vista.

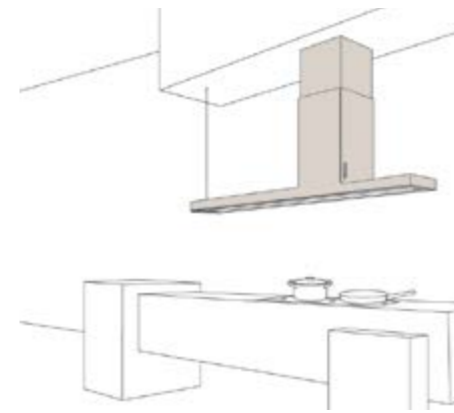
O exaustor é encastrado dentro do móvel de parede, desaparecendo da vista.



**DE PARED** DE PAREDE

La cocina está colocada contra la pared con la placa de cocción adyacente a la pared. Campana a instalar en la pared.

O móvel de cozinha está posicionado contra a parede com a placa de cozinha adjacente à parede. Exaustor a ser instalado na parede.



**EN ISLA** EM ILHA

La cocina está colocada en el centro de la habitación con la placa de cocción alejada de la pared. Campana a instalar en el techo.

O móvel de cozinha está posicionado no centro da divisão com a placa afastada da parede. Exaustor a ser instalado no teto.



**DE TECHO** TETO

La cocina está colocada en el centro de la habitación o contra la pared. La campana se convierte en luz y aspiración y se instala en el falso techo.

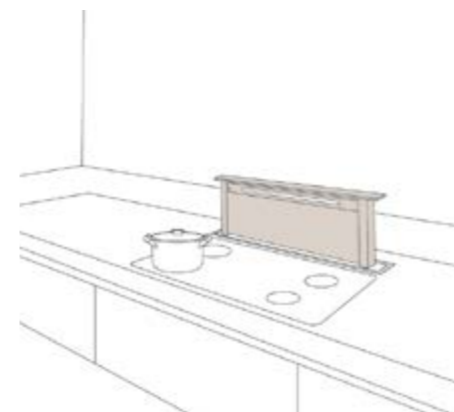
O móvel de cozinha está posicionado no centro da divisão ou contra a parede. O exaustor torna-se luz e aspiração e é instalado no teto falso.



**SUSPENDIDA** SUSPENSO

Campana a instalar en el techo, suspendida como una lámpara de techo.

Exaustor a ser instalado no teto, em suspensão como um lustre.



**DOWNDRAFT** DOWNDRAFT

La placa de cocción está colocada alejada de la pared, sobre una encimera de isla o en el centro de la habitación. Campana a instalar directamente en la encimera.

A placa de cozinha está posicionada afastada da parede, num balcão em península ou no centro da divisão. Exaustor a ser instalado diretamente no topo.



**PLACA CON EXTRACTOR INTEGRADO**  
PLACA DE COZINHA COM ASPIRAÇÃO

La campana está integrada en la placa de cocción. Aspiración desde abajo.

O exaustor está integrado na placa de cozinha. Aspiração a partir de baixo.

## ¿CÓMO SE INSTALA? COMO INSTALÁ-LO?

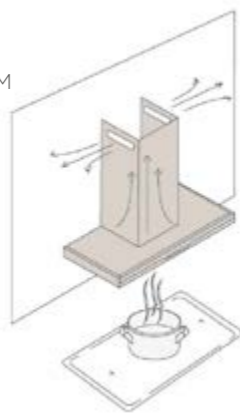
El funcionamiento perfecto de la campana está garantizado por la instalación correcta, efectuada por personal especializado. El montaje y el mantenimiento varían según los dos tipos de campana: aspirante y filtrante. Muchos modelos Elica están preparados para funcionar en ambas versiones. Antes de proceder a la instalación de su campana, tenga en cuenta estas sencillas reglas básicas:

- Siga todas las fases indicadas en el manual de instrucciones.
- Conecte la campana aspirante al exterior mediante una tubería específica con diámetro de 120-150mm: la longitud reducida y la ausencia de curvaturas garantizan prestaciones excelentes.
- Respete la distancia mínima desde la placa de cocción indicada en el manual, para evitar daños a las partes funcionales y garantizar la seguridad de las personas.
- Asegúrese de que la posición de la toma eléctrica se encuentre en proximidad del producto para la conexión.
- En caso de dificultades solicite la intervención de un técnico especializado de confianza.

O funcionamento perfeito do exaustor é assegurado por uma instalação correta, garantida por pessoal especializado. A montagem e a manutenção variam de acordo com os dois tipos de exaustor: de aspiração e de filtragem. Muitos modelos Elica foram predispostos para funcionar em ambas as versões. Antes de proceder à instalação do seu exaustor, tenha em mente estas regras básicas simples:

- Siga todas as fases indicadas no manual de instruções.
- Ligue o exaustor de aspiração à parte externa com uma tubagem dedicada com um diâmetro de 120-150 mm: um comprimento reduzido e uma ausência de curvaturas garantem um desempenho ideal.
- Respete a distância mínima da placa de cozinha indicada no manual, a fim de evitar danos nas peças funcionais e proteger a segurança das pessoas.
- Verifique se a localização da tomada elétrica está próxima do produto para a ligação.
- Em caso de dificuldade, solicite a intervenção de um técnico especializado da sua confiança.

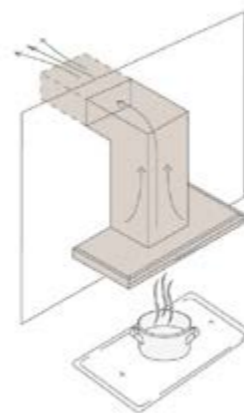
### CAMPANA FILTRANTE EXAUSTOR DE FILTRAGEM



La campana filtrante elimina humos y olores desagradables a través de filtros específicos y reintroduce el aire depurado en el ambiente cocina. Este tipo es adecuado para situaciones sin agujero de expulsión al exterior.

O exaustor de filtragem elimina os fumos e maus odores através dos filtros dedicados e devolve o ar limpo ao ambiente da cozinha. Este tipo é adequado nas situações sem furo de evacuação para o exterior.

### CAMPANA ASPIRANTE EXAUSTOR DE ASPIRAÇÃO



La campana aspirante expulsa el aire al exterior de la vivienda. Es el tipo más común puesto que garantiza prestaciones elevadas, alta capacidad y bajo nivel de ruido.

O exaustor de aspiração expele o ar para o exterior da habitação. É o tipo mais comum, pois garante alto desempenho, alta capacidade e baixo ruído.

## MANTENIMIENTO MANUTENÇÃO

Para garantizar una larga duración y el correcto funcionamiento de su campana, el primer paso es mantener en buen estado el sistema de filtración.

Para assegurar uma longa duração e um funcionamento correto do seu exaustor, o primeiro passo é manter o sistema de filtragem em excelentes condições.



Las campanas filtrantes están dotadas de dos tipos de filtro: El filtro de grasa, que depura el aire eliminando las grasas producidas durante la cocción, y el filtro de olores. Ambos deben limpiarse y sustituirse periódicamente para asegurar prestaciones máximas.

- El filtro de grasa protege su campana captando las partículas de grasa. El filtro de grasa está disponible en versión aluminio o acero inoxidable y requiere una limpieza manual periódica con detergente neutro o en lavavajillas a bajas temperaturas (\*), o bien de papel. En este caso deberá ser reemplazado mensualmente según el uso.
- El filtro de olores, de carbón activado, instalado en las campanas filtrantes, capta y retiene las partículas de olor en el aire. Recuerde sustituirlo cada 3-4 meses. En cambio, los filtros de olores de larga duración cuentan con una duración superior; de hecho son regenerables, se pueden lavar, secar y reemplazar cada dos años.

Es suficiente tomar simples y pequeñas precauciones para mantener su campana eficiente y en buen estado a lo largo del tiempo.

**(\*) Consulte siempre el manual de instrucciones del producto para el procedimiento de limpieza del filtro**

Os exaustores de filtragem preveem dois tipos de filtro: o filtro de gorduras, que limpa o ar das gorduras dispersas durante a cozedura, e o filtro de odores. Ambos devem ser limpos e substituídos regularmente para garantir sempre um alto desempenho.

- O filtro de gorduras protege o seu exaustor retendo partículas de gordura. O filtro de gorduras pode ser na versão de alumínio ou aço inoxidável e requer uma limpeza periódica à mão com detergente neutro ou na máquina de lavar louça a baixas temperaturas (\*), ou então em papel. Neste caso, deve ser substituído todos os meses conforme a utilização.
- O filtro de odores, de carvão ativo, instalado nos exaustores de filtragem, captura e retém as partículas odoríferas do ar. Lembre-se de substituí-lo a cada 3-4 meses. Os filtros de odores long life têm por sua vez uma duração maior: são de facto regeneráveis, podem ser lavados e secados e substituídos a cada dois anos. Bastam simples e pequenas precauções para manter o seu exaustor saudável e eficiente ao longo do tempo.

**(\*) Verifique sempre como lavar o filtro no manual de instruções do produto**

## BIENVENIDO EN EL SERVICIO DE ELICA BEM-VINDO AO SERVIÇO DE ELICA

### NUMERO

**+34 933 71 98 96**

Un centro informativo especializado a disposición de clientes finales y operadores de Lunes a Viernes.

### CENTROS DE ASISTENCIA

El Servicio Clientes Elica te garantiza una cobertura capilar del territorio nacional con más de 100 centros asistencia autorizados.

### SOPORTE DEDICADO SU ELICA.COM

Es posible realizar la descarga de las instrucciones directamente desde elica.com. Además, para ulteriores informaciones, está disponible el servicio de asistencia que se puede contactar por e-mail.

### ACCESORIOS Y RECAMBIOS ORIGINALES

Una correcta mantenimiento y la regular substitución de los filtros carbón son fundamentales para garantizar el perfecto funcionamiento de nuestros productos.

### GARANTÍA 36 MESES

Todos los productos Elica gozan de la garantía legal di 3 años a partir de la fecha de compra del producto.

### EXTRAGARANTÍA

Para más información, llama al número de asistencia +34 933 71 98 96 o accede a [www.elica.com](http://www.elica.com)

### NUMERO

**+351 22 519 1300**

Um centro de informação especializado a disposição do cliente e operadores de Segunda a Sexta.

### CENTROS DE SERVIÇOS

A atenção ao cliente de Elica garante uma cobertura capilar em território nacional com mais de 100 centros de serviço.

### ATENÇÃO AO CLIENTE EM ELICA.COM

Manuais de instrução podem ser encontrados e descarregados diretamente em elica.com. Além disso, para mais informação, o sistema de atenção ao cliente pode ser contactado via email.

### ACESSÓRIOS E PARTES SEPARADAS ORIGINAIS

A manutenção correta e reposição regular dos filtros de carbono são essenciais ao garantir que nossos produtos operem perfeitamente.

### GARANTIA DE 36 MESES

Todos os produtos de Elica contam com 3 anos de garantia de fábrica, efetivos desde o dia da compra.

### GARANTIA EXTRA

Para maiores informações ligue para o número de atendimento +351 22 519 1300 ou conecte-se ao site [www.elica.com](http://www.elica.com)

## CONDICIONES DE VENTA

### EXPEDICIÓN

La mercancía viaja por cuenta y riesgo del comprador y se entregará únicamente a nuestros clientes específicamente profesionales.

### GARANTÍAS

Los productos están garantizados únicamente por defecto de fabricación.

### DEVOLUCIONES

No se aceptarán devoluciones sin previa autorización del proveedor. Las devoluciones por causas ajenas al proveedor deberán ser remitidas a portes pagados y por sus medios. Pasado el plazo de una semana desde la fecha de compra del material. No se admitirá mercancía que haya sido usada o probada ni tampoco mercancía que no lleve su embalaje original tanto interior como exterior (rotulado, deteriorado, etc.).

### DEVOLUCIONES POR INCIDENCIAS DE TRANSPORTE

El tiempo límite de reclamación por incidencias de transporte es de un máximo de una semana a la recepción del producto. En los siguientes casos, por pequeño que sea el daño en el embalaje, es muy importante que el cliente lo notifique en el momento de la descarga en el albarán de entrega, como "Bulto o caja con golpe". De no ser así, no podremos recurrir a una posterior reclamación.

### PROCEDIMIENTO DE INCIDENCIAS DE TRANSPORTE

- Embalaje en buen estado pero el material dañado (ejemplo: cristales rotos). El embalaje está en mal estado. Después de notificar la incidencia en el albarán, rogamos remita a ELICA la siguiente información:
  - Fotocopia del albarán de entrega.
  - Tipo de desperfecto.
  - En caso de desembalaje del material, fotografías del desperfecto.
- Una vez recibida esta información, se procederá al envío/reposición del producto, en caso de solicitar su reposición (éste ira siempre con cargo). Una vez recibido el material defectuoso en nuestras instalaciones, se procederá al posterior abono. En el caso de que el embalaje esté en buen estado, pero al abrirlo al cabo de unos días, observamos que el producto está dañado, lógicamente no se habrá notificado ningún manifiesto en el albarán de entrega, por lo que no podrá reclamar a la agencia. En tal caso, seguiremos el procedimiento nº1.
- Una vez recibida esta información, se procederá al envío/reposición del producto en caso de solicitarlo (éste irá siempre con cargo). Una vez recibido el material defectuoso en nuestras instalaciones, se procederá a la verificación del embalaje producto, para la posterior determinación de si procede o no el abono.

### RESERVA DE DOMINIO

La mercancía es propiedad del proveedor hasta el total pago de la misma, teniendo éste hasta ese momento reserva de dominio.

### JURISDICCIÓN

Serán competentes en caso d litigio, los tribunales que estipule el proveedor en su momento.

## MÁS VALOR A TU TRABAJO

Elica Club es el espacio para todos aquellos que, como tú, han hecho de los productos Elica uno de los principales puntos fuertes de su propia empresa.

En su interior encontrarás:

### CONFIGURADOR

Te ayudamos en la fase de diseño de tu ambiente.

El configurador Elica se convierte en una herramienta indispensable para encontrar el producto más adecuado a tus necesidades, garantizar su correcta instalación y, en consecuencia, el excelente funcionamiento. Ponemos a tu disposición un software fácil de usar, capaz de ofrecer una representación virtual y fiel de las diferentes posibilidades de instalación.

### DESCARGA

Define tu proyecto en detalle.

Entra en el área de descargas para descargar los archivos de datos técnicos necesarios para definir tu proyecto.

### VÍDEO DE INSTALACIÓN

Vea lo fácil que es con un video

Hemos creado vídeos para ayudarte con la instalación. Encuentra la solución que buscas.

Y todavía, mucho más.



# EL EXPERTO RESPONDE

## “EL EXPERTO RESPONDE”

En exclusiva para ti hemos activado en todo el territorio español el nuevo servicio telefónico “El Experto responde”. Un consultor está a su disposición para asesorarle y responder a tus dudas sobre la instalación de un producto, su mantenimiento, pero también sobre los accesorios disponibles.

**Tel 93 737 00 79**

De Lunes a Viernes 10:00-13:00 / 16:00-19:00



[www.es.elicaclub.com](http://www.es.elicaclub.com)

visita y regístrate



REALIZED BY ELICA TEAM  
**BARBARA PERSIGILLI**  
Graphic Design  
and Coordination

IN COLLABORATION WITH

**MMG - GALLARATE**  
Project Art Direction

**ARCHÈ AGENCY - PESARO**  
Scenic Art Direction  
Photorealistic 3D

**SELECOLOR - FIRENZE**  
Post Production  
Color Separation

**GRAFICHE ANTIGA - TREVISO**  
Printing



ZAMMC0987

FREE SAMPLE

**El catálogo es propiedad de Elica spa. Todos los derechos están reservados. Está prohibida cualquier forma de reproducción incluso parcial.**

Este catálogo é de propriedade exclusiva da Elica spa. Todos os direitos são reservados. É proibida qualquer forma de reprodução, total ou parcial.

**La impresión tipográfica no siempre reproduce fielmente los tintes y los materiales originales.**

A impressão tipográfica nem sempre reproduz fielmente as tintas e materiais originais.

**Elica se reserva el derecho de aportar modificaciones a los datos y los detalles de los productos presentes en este catálogo incluso sin previo aviso.**

A Elica reserva-se o direito de alterar, em qualquer altura, as características e pormenores dos produtos deste catálogo sem aviso prévio.

OCTUBRE 2022  
Outubro 2022

**Elica**  
Via Ermanno Casoli, 2  
60044 Fabriano AN Italy  
T +39 0732 6101  
F +39 0732 610249

**Elica España**  
Avda. Generalitat de Catalunya, 21, Esc.9 Bajo 1  
08960 Sant Just Desvern  
Barcelona España  
espana@elica.com  
facebook.com/elicaspain



elica.com