

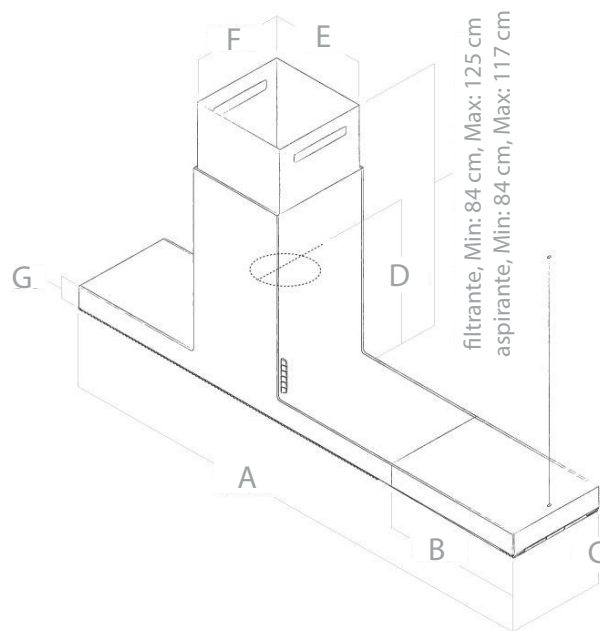
ICONIC SERIES  
**HAIKU ISLA**



CARACTERÍSTICAS  
 EXCLUSIVAS DE ELICA

Soluciones sin precedentes en línea con las últimas tendencias en muebles, ergonomía y gran superficie de aspiración. La estética lineal de Haiku, se puede apreciar en las rejillas de aluminio 3D con efecto de hierro fundido, que aportan gran personalidad al producto, son fáciles de quitar y a la vez, están equipadas con un sistema de bloqueo diseñado para evitar caídas accidentales. Haiku posee el único sistema con profundidad ajustable.

Disponible en diferentes tamaños y materiales: acero inoxidable, vidrio templado color negro o KRION® blanco intenso.



A	32 cm   120 cm   180 cm
B	60.2 cm
C	32.6 cm
D	48 cm
E	31.54 cm
F	29.6 cm
G	8 cm

ESPECIFICACIONES



	32 cm	120 cm	180 cm
Modelo:	PRF0157462	PRF0157470 PRF0157472 PRF0157477	PRF0157487
Medidas:	32 x 32 cm	120 x 32 cm	18 x 32 cm
Motor (interno):	600 CFM ó 1020 m <sup>3</sup> /h		
Desempeño:			
Velocidad 1	210 CFM		
Velocidad 2	340 CFM		
Velocidad 3	490 CFM		
Boost	550 CFM		
Ruido (sones):	1.8		
Velocidad de trabajo			
Acabado:	Acero inoxidable	Acero inoxidable, Vidrio templado negro, kron blanco	Acero inoxidable
Controles:	3S + 2B Touch Control		
Iluminación:	Strip LED 1X7 W 3500 K		
Tipo de filtro:	Rejillas de aluminio 3D con efecto de hierro fundido + filtro de malla de 6 capas		
Salida de ducto:	12 cm		
Tipo de instalación:	Aspirante		
Electricidad:			
KITS:			
Kit Recirculante:	CFC0141725AUL		
Filtro de larga duración:	CF0141725A		
Filtro de carbón (1):	CFC0141529A		

\*Nota: Imágenes de referencia, verificar disponibilidad de colores y tamaños.

CARACTERÍSTICAS ELICA



**SPECIAL MATERIALS**- Productos concebidos con materiales especiales de gran resultado estético y características de practicidad y durabilidad. Perfectos para disfrutar en un ambiente de cocina.



**LONG LIFE FILTERS** - Filtro de carbón para la eliminación de olores con elevado nivel de eficiencia, único en grado de regenerarse y de durar hasta tres años, en comparación de los filtros estándar con duración de 3 a 6 meses. Para conservar estas características, el filtro necesita mantenimiento simple: lavar cada 2 ó 3 meses con agua caliente y un detergente delicado (o en lavavajillas a 65 grados) y secar en horno por 10 minutos a 100 grados.



**TOP PERFORMANCE** - Alta capacidad de captura de humos con un rango de aspiración promedio de 600 CFM's con bajos niveles de ruido que van de 1.2 a 1.7 sones a la velocidad de trabajo.



**TOTAL INTEGRATION** - Los productos con Total Integration han sido diseñados para integrarse perfectamente en la cocina manteniendo la armonía en el entorno.