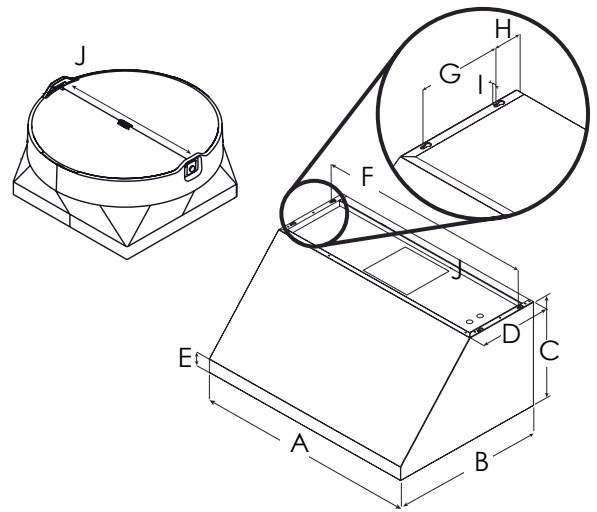


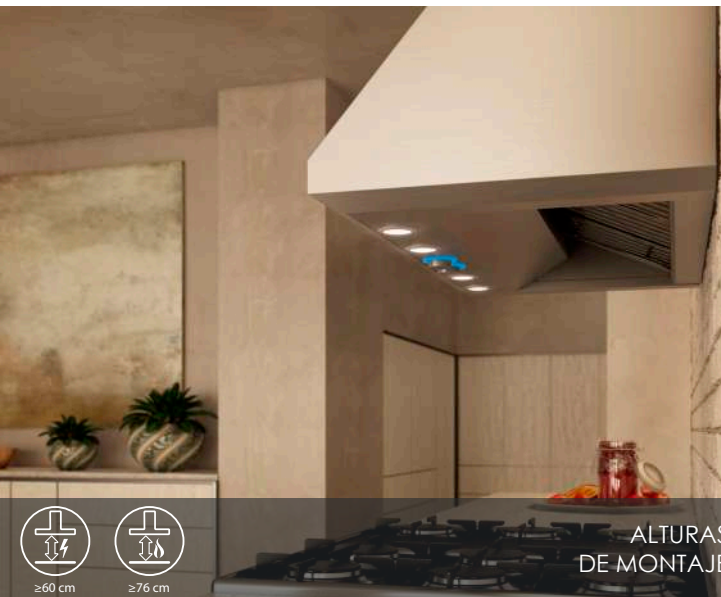


CARACTERÍSTICAS EXCLUSIVAS DE ELICA

Para aquellos apasionados por las artes culinarias, el trabajo artesanal en sus soldaduras invisibles, el estilo tradicional y el reluciente acabado del acero inoxidable de Calabria, proveen el estilo y el desempeño esperado de una campana de grado profesional. Con sus nuevos controles de perilla retráctil retroiluminados y filtros baffle inclinados, Calabria está disponible en 76, 90, 106 y 120 cm de ancho y equipada con un motor de 600 CFM (76 cm) o de 1200 CFM (90 cm, 106 cm, 120 cm) para cubrir todas las necesidades de una cocina. Diseñada únicamente para instalación aspirante.



	PRF0140012A	PRF0140117A	PRF0140246A	PRF0140247A
A	30" (76 cm)	36" (91.1 cm)	42" (106.5 cm)	48" (121.7 cm)
B	25" (63.5 cm)			
C	18" (45.7 cm)			
D	12" (30.3 cm)			
E	1 ⁵ / ₈ " (5.7 cm)			
F	29 ¹ / ₈ " (74 cm)	35 ¹ / ₈ " (89.2 cm)	41 ¹ / ₈ " (104.5 cm)	47 ¹ / ₈ " (119.7 cm)
G	7 ¹ / ₂ " (19 cm)			
H	2 ² / ₁₆ " (63.5 cm)			
I	3 ³ / ₈ " (1 cm)			
J	10" (25.45 cm)			



ALTURAS DE MONTAJE

ESPECIFICACIONES



	76 cm	90 cm	106 cm	120 cm
Modelo:	PRF0140012A	PRF0140117A	PRF0140246A	PRF0140247A
Medidas:	76 cm x 63.5 cm x 45.7 cm	90 cm x 63.5 cm x 45.7 cm	106 cm x 63.5 cm x 45.7 cm	120 cm x 63.5 cm x 45.7 cm
Motor (interno):	600 CFM ó 1020 m ³ /h	1200 CFM ó 2040 m ³ /h	1200 CFM ó 2040 m ³ /h	1200 CFM ó 2040 m ³ /h
Desempeño:				
Velocidad 1	205 CFM	375 CFM	375 CFM	375 CFM
Velocidad 2	350 CFM	640 CFM	640 CFM	640 CFM
Velocidad 3	510 CFM	940 CFM	940 CFM	940 CFM
Velocidad 4	600 CFM	1200 CFM	1200 CFM	1200 CFM
Ruido (sones): Velocidad de trabajo	Min: 2.01, Max: 6	Min: 3.1, Max: 7.7	Min: 3.1, Max: 7.7	Min: 3.1, Max: 7.7
Acabado:	Acero inoxidable			
Controles:	Perilla retráctil retro iluminada			
Iluminación: (lámparas reemplazables 1 intensidad)	2 LED, 7.5 W	2 LED, 7.5 W	3 LED, 7.5 W	3 LED, 7.5 W
Tipo de filtro:	Filtro Profesional de Acero Inoxidable lavable			
Filtros Baffle Inclínados:	2	2	2	3
Salida del ducto:	Redonda de 25 4 cm con válvula anti-retorno (superior y posterior)			
Tipo de instalación:	Aspirante			
Electricidad:	120V - 60 Hz			
KITS:				
Extensión de chimenea de 15.24 cm:	KIT2159	KIT2158	KIT2622	KIT2164
Extensión de chimenea de 30.48 cm:	KIT2160	KIT2161	KIT2623	KIT2165
Lámpara infrarroja con focos incluidos de 75W:	KIT0142857	KIT0142858	KIT0142861	KIT0142863
Respaldo de acero inoxidable y rack de calentamiento:	KIT0142864	KIT0142867	KIT0142868	KIT0142870
CONSUMIBLES:				
Filtro de grasa (1):	GF044A	GF09EA	GF09FA	GF044A
Lámpara (1):	LMP0131098			

*Las partes consumibles se venden por separado y por unidad. Solicítelos acorde a ello.

CARACTERÍSTICAS ELICA



SUPRESIÓN DE RUIDO - Una exclusiva tecnología de supresión de sonido que de forma efectiva reduce los niveles de ruido hasta en un 35%, en comparación con otras campanas de cocina del mercado.



LED REFACCIONABLE - La iluminación LED de alta calidad por lo general requiere un técnico capacitado para reemplazar las lámparas. Evite este LED gasto con las nuevas lámparas LED de Elica que pueden ser reemplazadas en pocos segundos por un propietario común.



COLECTOR DE GRASA - Los filtros de acero inoxidable de calibre grueso y grado profesional son la elección perfecta para cocineros con grandes sueños. Diseñados para un proceso de cocción con altos flujos de aire, el diseño con forma de "S" desvía el aire permitiendo se atrape un alto volumen de partículas de grasa (para una cocina más limpia) que caen en los depósitos facilitando su extracción y limpieza.



DESEMPEÑO PROFESIONAL - Características especiales y muy altas prestaciones para los modelos con capacidad de aspiración entre 1020 y 2040 m³/h y niveles de ruido de 1.4 a 1.6 sones a la velocidad de trabajo. El complemento ideal de las campanas profesionales.



SOLDADURA INVISIBLE - Las campanas profesionales Elica tienen una soldadura "invisible" de acero inoxidable de gran calibre que brinda una calidad superior y una refinada elegancia, dejando ver la inversión de nuestra artesanía italiana en cada una de nuestras campanas.



SENSOR DE TEMPERATURA - Detecta temperaturas extremas (> 158 grados) y automáticamente ajusta la velocidad del ventilador en ALTO.