



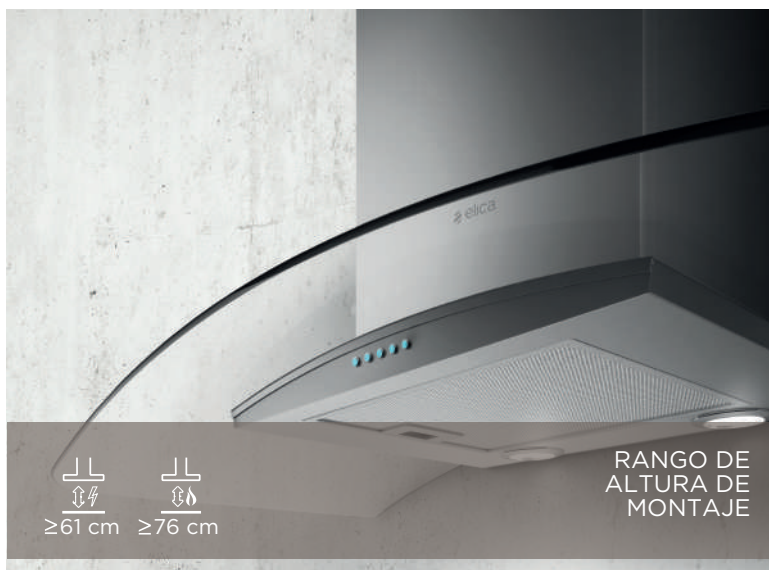
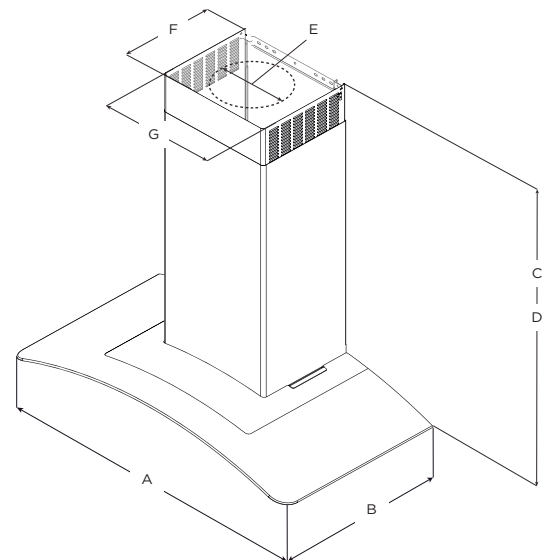
LED LIGHT



3X LAYER  
FILTER

## CARACTERÍSTICAS EXCLUSIVAS DE ELICA

La campana COMO combina sus alas de vidrio curvo con un cuerpo de acero inoxidable para crear un ambiente ligero y fresco. La perfecta pieza central para cualquier cocina contemporánea. Este delicado diseño flotante funciona con un motor de 510 m<sup>3</sup>/hr que puede satisfacer las demandas de cualquier parrilla moderna. COMO está equipada con una botonera electrónica retroiluminada, lámparas LED atenuables y filtros mesh de acero inoxidable lavables. Diseñada para instalación aspirante, COMO también puede usarse como un sistema recirculante con un KIT adicional disponible a la venta.



≥61 cm
 ≥76 cm

RANGO DE  
ALTURA DE  
MONTAJE

	PRF0136447	PRF0136445
A	60 cm	90 cm
B	50 cm	
C*	Max: 138 cm Min: 85 cm	
D**	Max: 128 cm Min: 75 cm	
E	15 cm	
F	27 cm	
G	33 cm	

\*Versión recirculante

\*\* Versión con ducto

## ESPECIFICACIONES

Ancho:	60 cm	90 cm
Modelo:	PRF0136447	PRF0136445
Dimensiones:	76 cm A x 50 cm D x Min. 75 cm Max. 138 cm H	90 cm A x 50 cm D x Min. 75 cm Max. 138 cm H
Tipo de motor (Interno):	510 m <sup>3</sup> /h (3 velocidades + boost)	
Ruido:	6.8 sones	
Acabado:	Acero Inoxidable	
Controles:	Botones electrónicos retro iluminados	
Iluminación:	2 lámparas LED regulables, 2.1 W, 4000 K, 350 Lúmenes por lámpara	
Filtro de grasa:	Filtro de malla de aluminio anodizado	
Ducto de transición:	Ducto redondo de 15 cm	
Tipo de instalación:	Aspirante o Recirculante (Kit se vende por separado)	
Chimenea Telescópica:	Puede alcanzar alturas de min. 2.3 mts., max 3 mts. (aspirante) y min. 2.3 mts., max. 3.1 mts (recirculante)	
Características eléctricas:	120 V- 60 Hz, 394 W, 3.27 A	
KITS:		
Kit Recirculante	KIT02721	
Kit de Extensión de Chimenea	KIT0100315	

## CARACTERÍSTICAS



LED LIGHT - Lámparas LED con vida útil esperada de más de 20,000 horas.



3X LAYER MESH FILTER - Los filtros de malla de aluminio están un paso por encima de la competencia, con aluminio anodizado de triple capa que está tejido en una malla altamente densa.



GARANTÍA APLICABLE DE 2 AÑOS A PARTIR DE LA COMPRA.

\*Las imágenes del producto mostradas son sólo para fines ilustrativos y pueden no ser una representación exacta.