



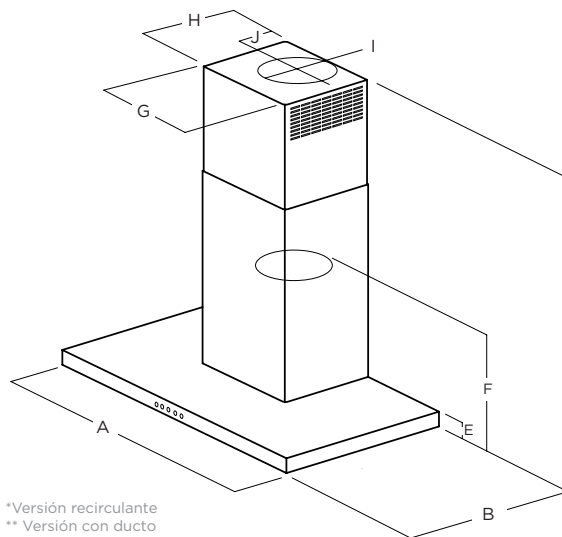
3X LAYER
MESH FILTER



LUZ LED

CARACTERÍSTICAS
EXCLUSIVAS DE ELICA

Con un diseño minimalista y un acabado de acero inoxidable, Mezzano LA está en sintonía con otros productos donde predominan las líneas limpias y arquitectónicas. Mezzano LA dispone de un ventilador de 510 m³/hr, 2 luces LED, filtros con triple malla de aluminio lavable para grasa y un filtro de carbono que permite una instalación con un sistema de recirculación.



*Versión recirculante
 ** Versión con ducto



	PRF0136731 PRF0153620	PRF0137075
A	60 cm	90 cm
B	50 cm	
C*	Max: 127 cm Min: 75 cm	
D*	Max: 127 cm Min: 114 cm	
E	4 cm	
F	44 cm	
G	33 cm	
H	27 cm	
J	12 cm	
I	20 cm	

ESPECIFICACIONES

Ancho:	60 cm	90 cm
Modelo:	PRF0136731/PRF0153620	PRF0137075
Dimensiones:	60 cm W x 50 cm D x Min. 76 cm Max. 127 cm H	90 cm W x 50 cm D x Min. 76 cm Max. 127 cm H
Tipo de motor (Interno):	510 m ³ /h (3 velocidades)	
Ruido:	6 sones	
Acabado:	Acero Inoxidable	
Controles:	Botones electrónicos retro iluminado	
Iluminación:	2 lámparas LEDS regulables	
Filtro de grasa:	Filtro de malla de aluminio anodizado	
Ducto de transición:	Ducto redondo de 15 cm	
Tipo de instalación:	Recirculante	
Características eléctricas:	120 V~ 60 Hz 205 W 3,0 A	
KITS:		
Kit Recirculante	KIT0102875 (Contiene deflector de 15 cm y 3 filtros de carbón con clips)	
Kit de Extensión de Chimenea	KIT02785 (Alcanza alturas de 2.7 mts - 3.9 mts. (con ducto), 2.8 mts. - 3.9 mts. (recirculante))	

CARACTERÍSTICAS



3X LAYER MESH FILTER - Los filtros de malla de aluminio están un paso por encima de la competencia, con aluminio anodizado de triple capa que está tejido en una malla altamente densa.



LED LIGHT - Lámparas LED con vida útil esperada de más de 20,000 horas.