



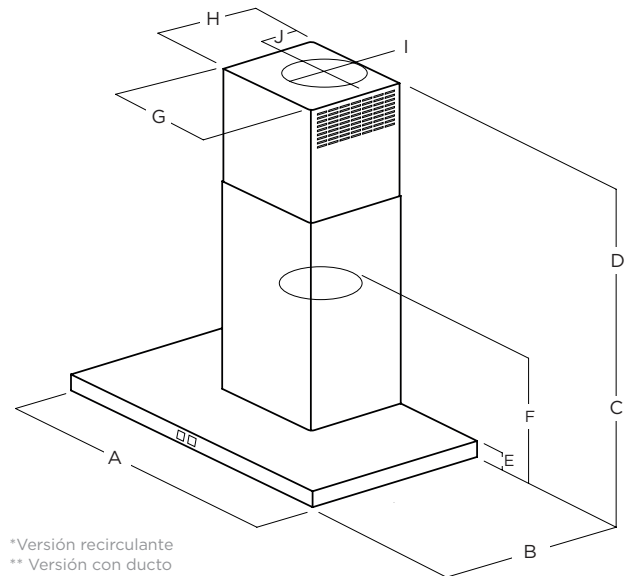
3X LAYER
MESH FILTER



LUZ LED

CARACTERÍSTICAS
EXCLUSIVAS DE ELICA

Con un diseño minimalista y un acabado de acero inoxidable, Toblino está en sintonía con otros productos donde predominan las líneas limpias y arquitectónicas. Toblino dispone de un ventilador de 510 m³/hr, 2 luces LED, filtros con triple malla de aluminio lavable para grasa y un filtro de carbono que permite una instalación con un sistema de recirculación.



*Versión recirculante
** Versión con ducto



| | PRF0153602 | PRF0175703 |
|----|----------------------------|------------|
| A | 76 cm | 90 cm |
| B | 50 cm | |
| C* | Max: 127 cm Min: 75 cm | |
| D* | Max: 127 cm Min: 114 cm | |
| E | 4 cm | |
| F | 44 cm | |
| G | 33 cm | |
| H | 27 cm | |
| J | 12 cm | |
| I | 20 cm | |

ESPECIFICACIONES

| Ancho: | 76 cm | 90 cm |
|------------------------------|--|---|
| Modelo: | PRF0136731 | PRF0137075 |
| Dimensiones: | 76 cm W x 69 cm D x Min. 76 cm Max. 127 cm H | 90 cm W x 69 cm D x Min. 76 cm Max. 127 cm H |
| Tipo de motor (Interno): | 1,020 m ³ /h (3 velocidades + boost) | |
| Ruido: | 5.9 sonos | |
| Acabado: | Acero Inoxidable | |
| Controles: | Botones 3 niveles + Booster | |
| Iluminación: | 4 lámparas LEDS regulables | |
| Filtro de grasa: | Filtro de malla de aluminio anodizado | |
| Ducto de transición: | Ducto redondo de 15 cm | |
| Tipo de instalación: | Aspirante o recirculante | |
| Chimenea Telescópica: | Puede alcanzar alturas de min. 1.8 mts., max 2.6 mts. (aspirante) y min. 2.1 mts., max. 2.4 mts (recirculante) | |
| Características eléctricas: | 120 V- 60 Hz 265 W 3,0 A | |
| KITS: | | |
| Kit Recirculante: | KIT0102875 (Contiene deflector de 15 cm y 3 filtros de carbón con clips) | |
| Kit de Extensión de Chimenea | KIT02785 (Alcanza alturas de 2.7 mts - 3.9 mts. (aspirante), 2.8 mts. - 3.9 mts. (recirculante)) | |
| Kit de Filtros de Alta Gama: | GF04YB (contiene 1 filtro) | |

CARACTERÍSTICAS



FILTRO 3X CAPAS - Los filtros de malla de aluminio de Elica están un paso adelante de la competencia, son de aluminio anodizado con triple capa dando como resultado una malla súper densa. La malla gruesa captura más grasa, la anodización ayuda a resistir las manchas y brinda durabilidad durante las limpiezas frecuentes en el lavavajillas.



LED LIGHT - Lámparas LED con vida útil esperada de más de 20,000 horas.