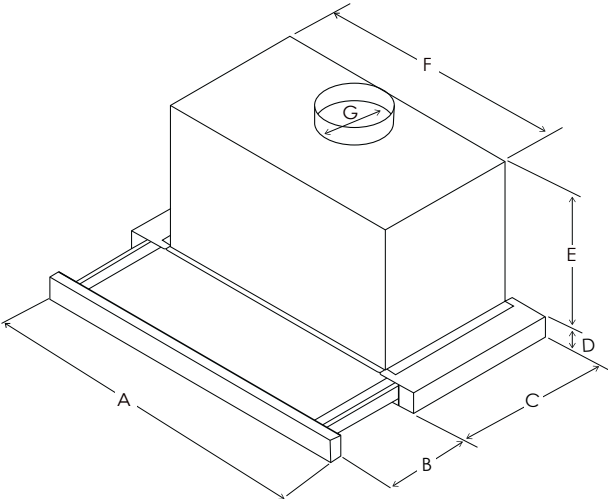




CARACTERÍSTICAS
 EXCLUSIVAS DE ELICA



El diseño ultra delgado de TT se esconde silenciosamente dentro de los gabinetes y se extiende a menos de 5 cm debajo del borde. Durante su uso, la visera horizontal se amplía sin esfuerzo para proporcionar una captura de aire adicional. El diseño TT es ideal para cocinas más pequeñas o donde el espacio debajo del gabinete es limitado. El motor de 680m³/h proporciona una potencia más adecuada para la cocción diaria. El ventilador de 3 velocidades y la iluminación LED funcionan con modernos controles electrónicos de botón, que están fuera de la vista y detrás de la pantalla cuando está inactivo.



	PRF0160634	PRF0156318	PRF0159311
A	60 cm	76 cm	90 cm
B	15 cm		
C	28 cm		
D	4 cm		
E	26 cm		
F	46 cm	62 cm	76 cm
G	15 cm		

ESPECIFICACIONES

Ancho:	60 cm	76 cm	90 cm
Modelo:	PRF0160634	PRF0156318	PRF0159311
Dimensiones:	60 cm W x Min. 28 cm Max. 43 cm D x 30 cm H	76 cm W x Min. 28 cm Max. 43 cm D x 30 cm H	90 cm W x Min. 28 cm Max. 43 cm D x 30 cm H
Tipo de motor (Interno):	680m ³ /h (4 velocidades)		
Ruido:	5.9 sonos		
Acabado:	Acero Inoxidable		
Controles:	Controles electrónicos ocultos con pantalla LCD		
Iluminación:	2 lámparas LED, 2.1 W 3000 K, 235 Lúmenes por lámpara		
Filtro de grasa:	Filtro de carbón anodizado		
Ducto de transición:	Ducto redondo de 15 cm (superior)		
Tipo de instalación:	Aspirante o recirculante (se vende por separado)		
Características eléctricas:	120 V~ 60 HZ 2,3 A 245 W		
KITS:			
Filtro de carbón:	CFC0038668		
Deflector recirculante:	DF01EA (deflector redondo de plástico de 15 cm, para uso opcional con CFC0038668)		

CARACTERÍSTICAS



LED LIGHT - Lámparas LED con vida útil esperada de más de 20,000 horas.