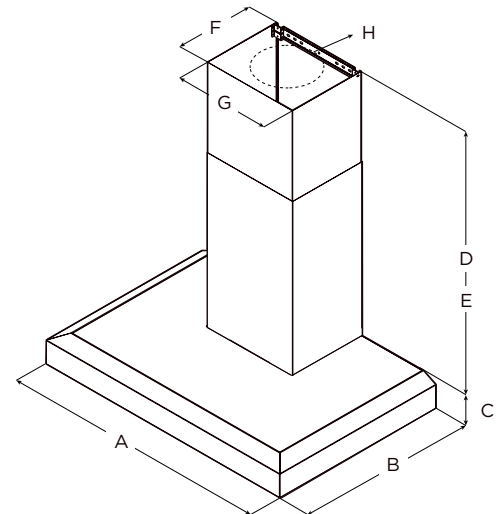




Dale a tu cocina profesional un toque de diseño italiano con Vavano y sus largas líneas nítidas, acabados invisibles de soldadura artesanal, bordes biselados y un reluciente acero inoxidable. No se requieren tapones para los oídos gracias al sistema HUSH supresión de ruido de Vavano, que permite hablar cómodamente y entretener, incluso cuando se cocina una tormenta. Disponible en 90 y 120 cm de ancho, Vavano cuenta con control de perillas retráctiles con iluminación, que operan el ventilador de 4 velocidades e iluminación LED. Un mantenimiento sencillo y una cocina más limpia están garantizados gracias a sus filtros profesionales de acero inoxidable



	PRF0142453A	PRF0142452A
A	90 cm	120 cm
B	61 cm	
C	13 cm	
D	Max: 137 cm Min: 76 cm	
E*	Max: 229 cm Min: 122 cm	
F	27 cm	
G	33 cm	
H	20 cm	

\*Con el Kit de extensión de chimenea

## ESPECIFICACIONES

Ancho:	90 cm	120 cm
Modelo:	PRF0142453A	PRF0142452A
Dimensiones:	90 cm W x 61 cm D x Min 76 cm Max 130 cm H	120 cm W x 61 cm D x Min 76 cm Max 130 cm H
Tipo de motor (Interno):	1,020 m <sup>3</sup> /h (4 Velocidades)	
Ruido:	7 sones	
Acabado:	Acero Inoxidable	
Controles:	Perilla retráctil retro iluminada	
Iluminación:	2 lámparas LED, 6.5 W, 3000 K, 540 Lúmenes por lámpara	
Filtro de grasa:	Filtros profesionales baffle de acero inoxidable	
Ducto de transición:	Ducto redondo de 20 cm de válvula anti retorno (superior)	
Tipo de instalación:	Aspirante	
Chimenea Telescópica:	Puede alcanzar techos con altura de 2.3 mts. - 3.2 mts. en estufas eléctricas, 2.4 mts - 3.2 mts. en estufas de gas	
Características eléctricas:	120 V- 60 Hz, 480 W	
KITS:		
Kit Extensión de Chimenea (30 cm):	KIT0146881 (Hasta 4 mts al techo)	KIT02785 (Hasta 4 mts al techo)
Kit Motor Interno (2,040 m <sup>3</sup> /h):	KIT0154387	
Kit Motor externo (2,040 m <sup>3</sup> /h):	KIT0153054	

## CARACTERÍSTICAS



**HEAT GUARD** - Característica de seguridad: al detectar temperaturas externas, ajustará automáticamente la velocidad del ventilador a ALTA, volviendo a ajustar la velocidad seleccionada previamente, una vez que la temperatura baje a un nivel seguro.



**PROFESSIONAL PERFORMANCE** - Características especiales y muy altas prestaciones para los modelos con capacidad de aspiración entre 1,020 y 2,040 m<sup>3</sup>/h y niveles de ruido de 1.4 a 1.6 sones a la velocidad de trabajo. El complemento ideal de las campanas profesionales.



**HUSH SYSTEM** - Tecnología exclusiva de amortiguación de sonido que reduce efectivamente los niveles de sonido.



**GREASE COLLECTORS** - Los filtros de acero inoxidable de calibre grueso y grado profesional diseñados para cocinar con alto flujo de aire, atrapan los volúmenes de grasa que se recolectan en bandejas para una fácil extracción y limpieza.



**SEAMLESS LOOK** - Las campanas profesionales Elica tienen una soldadura "invisible" de acero inoxidable de gran calibre que brinda una calidad superior y una refinada elegancia, dejando ver la inversión de nuestra artesanía italiana en cada una de nuestras campanas.



**LED REPLACEABLE** - Permite a los usuarios reemplazar las lámparas LED en segundos.

GARANTÍA APLICABLE DE 2 AÑOS A PARTIR DE LA COMPRA.

\*Las imágenes del producto mostradas son sólo para fines ilustrativos y pueden no ser una representación exacta.