

## ENGLISH CUSTOM HOOD LINER INSTALLATION SHEET

### PRELIMINARY INSTRUCTIONS

#### WARNING

When building a custom hood for an insert or power pack, always follow all applicable construction codes and standards. See the table and illustration below to locate your liner and use corresponding custom hood base dimensions. For the liner installation, only the bottom of the custom hood is needed. Do not finalize the entire custom hood yet, because an access is needed for the insert or power pack electrical connection.

**NOTE:** We recommend the base of the custom hood should be  $\frac{3}{4}$ " inch thick plywood. We recommend the sides, front and backboard (if included) of the custom hood to be  $\frac{3}{4}$ " thick, assuming standard cabinet widths. The INSIDE DEPTH shown in the table above assumes a minimum cabinet backboard thickness of  $\frac{3}{8}$ ".

Consider the shape and size of the power pack to determine the configuration of the custom hood. For more details, refer to the installation manual of the power pack.

For custom hood liner detailed installation instructions, see the reverse of this page.

## FRANÇAIS INSTALLATION DU REVÊTEMENT D'ARMOIRE

### INSTRUCTIONS PRÉLIMINAIRES

#### AVERTISSEMENT

Toujours suivre tous les codes en vigueur et standards de la construction lors de la construction d'une armoire de module de hotte encastrable.

Avant de déterminer à quelles dimensions la base de l'armoire correspond le revêtement, voir le tableau et l'illustration ci-dessous. Il n'y a que la base de l'armoire qui est nécessaire pour l'installation du revêtement. Ne pas finaliser l'armoire tout de suite; garder un accès pour le futur branchement électrique du module de hotte encastrable.

**NOTE:** Nous recommandons que la base de l'armoire soit faite en contreplaqué de  $\frac{3}{4}$ " d'épaisseur. Nous recommandons que l'épaisseur de l'arrière (le cas échéant), de l'avant et des côtés de l'armoire soit de  $\frac{3}{4}$ ". La PROFONDEUR INTÉRIEURE indiquée dans le tableau ci-dessus sous-entend que l'épaisseur minimale de l'arrière de l'armoire est de  $\frac{3}{8}$ ".

Considérer la forme et la dimension du module de hotte encastrable avant de déterminer la configuration de son armoire. Voir le guide d'installation du module de hotte encastrable pour plus de détails.

Voir le verso de cette page pour les instructions détaillées de l'installation du revêtement d'armoire.

## ESPAÑOL INSTALACIÓN DEL LINER PARA CAMPANA

### INSTRUCCIONES PRELIMINARES

#### ADVERTENCIA

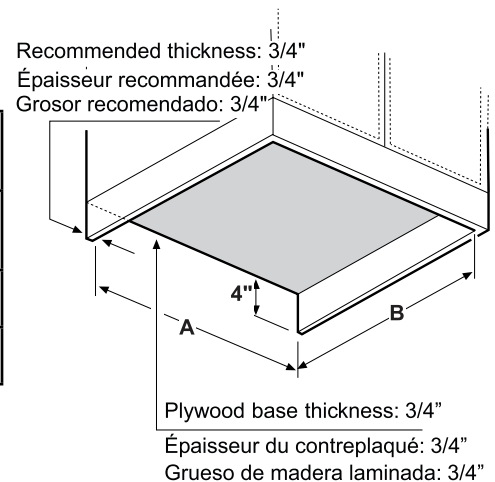
Siempre que instale una cubierta para campanas empotrables, debe seguir los códigos y normas de la construcción.

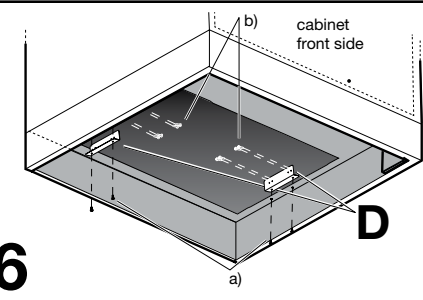
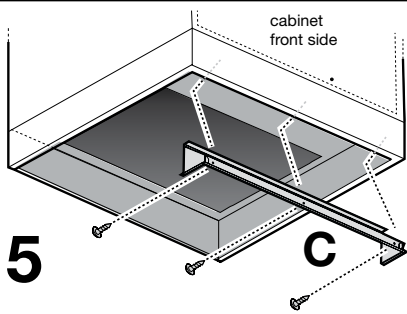
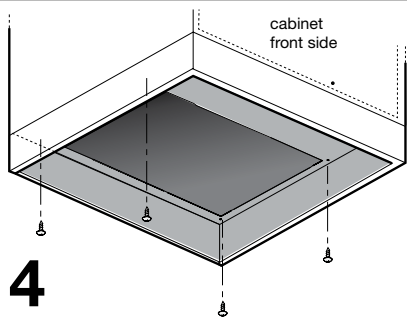
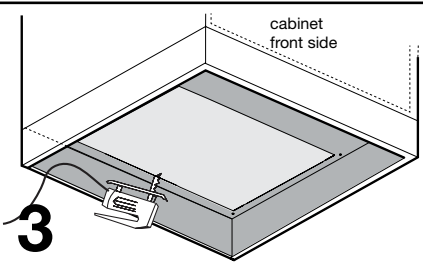
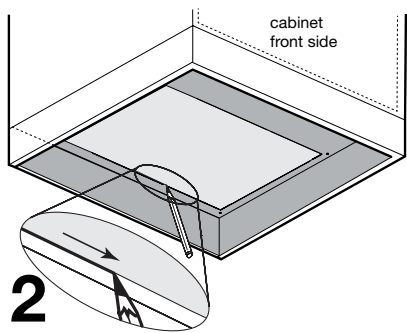
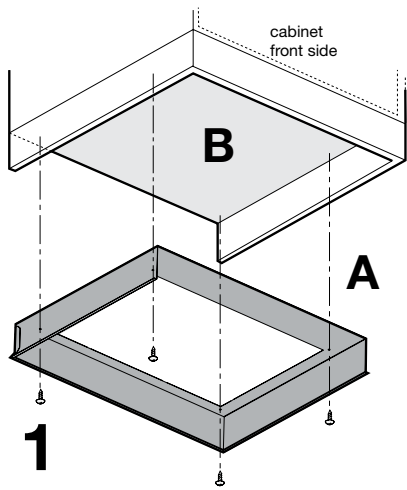
Consulte la tabla y la ilustración que se muestra a continuación para que localice la campana de su elección y utilice la base de dimensiones apropiadas a la campana. Para instalar la cubierta solo necesitará la parte inferior de la campana. No termine la instalación todavía, ya que necesitará dejar una entrada para la conexión eléctrica.

**NOTA:** Recomendamos que la base de la cubierta sea de triplay de  $\frac{3}{4}$ " de grosor. Recomendamos que los lados, frente y respaldo (en caso de incluirse) de la cubierta sean de  $\frac{3}{4}$ " de grosor, asumiendo estándares de gabinetes. La PROFUNDIDAD INTERIOR mostrada en la tabla asume un respaldo con un grosor mínimo de  $\frac{3}{8}$ ". Considere la forma y tamaño de la campana empotrable para determinar la configuración de la cubierta. Para más detalles, haga referencia al manual de instalación de la campana.

Para detalles sobre la instalación del liner, vea el reverso de esta página.

Liner Models Modèles du Revêtement Modelos de liners	Power Pack models Modèles de module de hotte Modelos de campanas empotrables	Inside width - A Largeur int. - A Ancho int. - A	Inside Depth - B Profondeur Intérieure - B Profundidad Interior - B	
			Without Backboard Sans panneau arrière Sin parte trasera	With Backboard Avec panneau arrière Con parte trasera
KIT02773	EAS428SS EPR628SS	28 <sup>29</sup> / <sub>32</sub> (73.74 cm)	18 <sup>1</sup> / <sub>4</sub> " (46.4cm) to 21 <sup>5</sup> / <sub>8</sub> " (53.9cm)	17 <sup>1</sup> / <sub>2</sub> " (44.5cm) to 20 <sup>1</sup> / <sub>2</sub> " (52cm)
KIT02774	EAS428SS EPR628SS	34 1/2" (87.6 cm)	18 <sup>9</sup> / <sub>16</sub> " (46.8cm) to 21 <sup>3</sup> / <sub>8</sub> " (54.3cm)	17 <sup>19</sup> / <sub>16</sub> " (44.9cm) to 20 <sup>9</sup> / <sub>16</sub> " (52.4cm)





**ENGLISH CAUTION:** Before installing, remove the protective plastic film from all parts.

**NOTE:** The custom hood liner must be installed before the insert or power pack unit.

**CAUTION: FOR ELECTRIC RANGES INSTALLATION:** MOUNT THE HOOD SO THAT THE BOTTOM EDGE OF THE HOOD LINER IS NOT LESS THAN 24" (60.9 CM) ABOVE THE COOKING SURFACE (height measured from the cooktop to the lowest part of the Liner).

**FOR GAS RANGES INSTALLATION:** MOUNT THE HOOD SO THAT THE BOTTOM EDGE OF THE HOOD LINER IS NOT LESS THAN 30" (76.2 CM) ABOVE THE COOKING SURFACE (height measured from the cooktop to the lowest part of the Liner).

- Using the screws provided, temporarily install the main liner plate A to the external base of the cabinet B. Fig. 1.
- NOTE:** Main liner plate should be positioned in custom hood as far rearward as possible.
- Using a pencil, mark the outline of the future hole for the power pack. Fig. 2.
- Remove the main liner plate from the custom hood.
- Cut the hole in the bottom of the cabinet. Fig. 3.
- Reinstall the main liner plate to the base of the cabinet and secure it with 4 screws. Fig. 4.
- Slide the front panel section C forward into the nose of the cabinet base. Take care not to scratch main liner plate when installing front panel section of liner. Assemble it to the frontal side of the cabinet, using one screw per screw hole. Fig. 5.
- Install the two power pack's mounting brackets D. First, to the bottom face of the cabinet (a).  
NOTE: Guided by the pilot holes in the liner kit. Then, with the help of two or more persons, get the power pack hood into the cabinet through the hole and then secure it to the mounting bracket with the provided screws (b). Fig. 6.

**FRANÇAIS ATTENTION:** Retirer le plastique protecteur de toutes les pièces avant l'installation.

**NOTE:** Ce revêtement d'armoire doit être installé avant le module de hotte encastrable.

**ATTENTION: POUR L'INSTALLATION AVEC CUISINIÈRES ÉLECTRIQUES:** MONTER LA HOTTE DE FAÇON À CE QUE LE FOND NE SOIT PAS À MOINS DE 24" (60.9 CM) AU-DESSUS DE LA SURFACE DE LA CUISINIÈRE (hauteur mesurée de la cuisinière à la partie la plus basse de la hotte). **POUR L'INSTALLATION AVEC CUISINIÈRES À GAZ:** MONTER LA HOTTE DE FAÇON À CE QUE LE FOND NE SOIT PAS À MOINS DE 30" (76.2 CM) AU-DESSUS DE LA SURFACE DE LA CUISINIÈRE (hauteur mesurée de la cuisinière à la partie la plus basse de la hotte).

- À l'aide des vis fournies, installer temporairement la plus grande plaque de revêtement A sur la base externe de l'armoire B. Fig. 1.
- NOTE:** La plus grande plaque de revêtement doit être installée le plus loin possible vers l'arrière de la base externe de l'armoire.
- À l'aide d'un crayon, tracer le contour du trou à découper pour l'insertion du module de hotte encastrable. Fig. 2.
- Retirer la plaque de revêtement de l'armoire.
- Découper le trou dans la base de l'armoire. Fig. 3.
- Installer la plus grande plaque de revêtement à la base externe de l'armoire et la fixer avec 4 vis. Fig. 4.
- Glisser la dernière pièce du revêtement C à l'avant de la base externe de l'armoire. Prendre soin de ne pas égratigner la plus grande plaque de revêtement lors de l'assemblage.
- L'assembler à l'avant de l'armoire en utilisant une vis pour chaque trou de vis. Fig. 5.
- Installez les supports d'installation de la hotte de la cuisinière D. Première, à la face inférieure de l'armoire (a). NOTE: guidés par les trous dans le kit. puis, avec l'aide de deux personnes ou plus, déplacer la hotte dans l'armoire à travers le trou et la fixer sur le support d'installation avec les vis fournies (b). Fig. 6.

**ESPAÑOL PRECAUCIÓN:** Antes de instalar, retire el plástico protector de todas las partes.

**NOTA:** La cubierta de la campana debe instalarse antes de la campana empotrable.

**CUIDADO: PARA LA INSTALACIÓN SOBRE ESTUFAS ELÉCTRICAS:** MONTE LA CAMPANA DE MANERA QUE EL BORDE INFERIOR DEL LINER NO ESTE A MENOS DE 24" (60.9 cm) SOBRE LA SUPERFICIE DE COCCIÓN (Altura medida de la superficie de cocción hasta la parte más baja del liner).

**PARA LA INSTALACIÓN SOBRE ESTUFAS DE GAS:** MONTE LA CAMPANA DE MANERA QUE EL BORDE INFERIOR DEL LINER NO ESTE A MENOS DE 30" (76.2 cm) SOBRE LA SUPERFICIE DE COCCIÓN (Altura medida desde la superficie de cocción hasta la parte más baja del liner).

- Utilice los tornillos que se incluyen, instale provisionalmente la placa principal de la cubierta A a la base externa del gabinete B. Fig. 1.
- NOTA:** La placa principal de la cubierta debe ser instalada lo más lejos posible hacia atrás de la base externa del gabinete.
- Marque con un bolígrafo el contorno del orificio para la campana empotrable. Fig. 2.
- Retire la placa principal de la cubierta del gabinete.
- Haga el orificio en la parte inferior del gabinete. Fig. 3.
- Vuelva a instalar la placa principal de la cubierta a la base del gabinete y asegúrela con 4 tornillos
- Deslice la sección frontal del panel C dentro de la nariz de la base de la campana. Asegurarse de no rayar la placa principal de la cubierta. Ensámblala a la parte frontal del gabinete, sujetándola con un tornillo en cada orificio. Fig. 5.
- Instale las dos estafas sujetoras de la campana D. Primero a la base inferior del gabinete (a).  
NOTA: Guíese por los orificios en el liner. Posteriormente, con la ayuda de 2 o más personas, introduzca la campana empotrable en el gabinete a través del orificio y sujete a la estafa con los tornillos provistos (b). Fig. 6.

