

# EBF52SS1

Centro de bebidas & vinos | DOBLE ZONA Y PUERTA FRANCESA



EPC  
TECHNOLOGY



QUIET  
OPERATION



ECO - MODE



OPEN DOOR  
ALARM



CONCEALED  
HINGE



HIGH  
EFFICIENCY

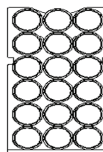
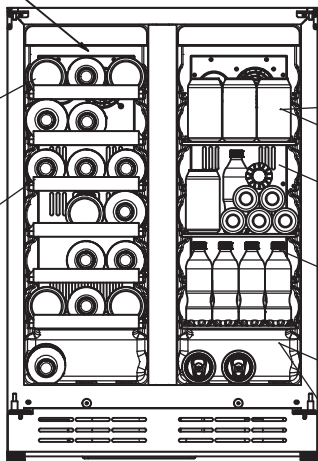
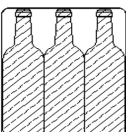
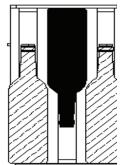
## CARACTERÍSTICAS EXCLUSIVAS DE ELICA

Un paradigma de diseño sofisticado con acabados de alta calidad, RISERVA es su mejor aliado a la hora de preservar la frescura de sus bebidas. Los dobles compartimentos y las zonas de refrigeración duales, ofrecen la elegancia de una bodega de vinos, fusionada con la comodidad de un centro de bebidas.

Tiene capacidad para 60 latas de 355 ml dentro de la Zona de Bebidas y hasta 21 botellas de vino 750 ml en la Zona de Vinos. La conservación óptima gracias a los estantes de madera de haya natural, componentes de alta calidad que reducen vibración, además de la tecnología Perfect Climate de Elica (EPC) que mantiene la temperatura uniforme.

## CAPACIDAD DE ALMACENAMIENTO

ZONA DE REFRIGERACIÓN 2 -  
CAPACIDAD MÁXIMA DE VINOS:  
3 BOTELLAS DE VINO (355 ml)  
POR ESTANTE

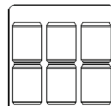


ZONA DE REFRIGERACIÓN 1 -  
BEBIDAS estante superior  
CAPACIDAD MÁXIMA: 18 LATAS (355 ml)

ZONA DE REFRIGERACIÓN 1 -  
BEBIDAS estante central  
CAPACIDAD MÁXIMA: 18 LATAS (355 ml)

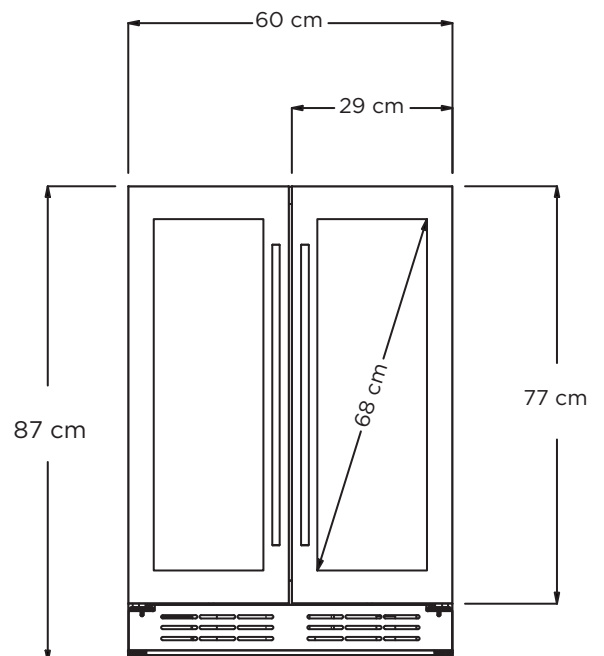
ZONA DE REFRIGERACIÓN 1 -  
BEBIDAS estante inferior  
CAPACIDAD MÁXIMA: 18 LATAS (355 ml)

ZONA DE REFRIGERACIÓN 1 -  
BEBIDAS Parte inferior  
CAPACIDAD MÁXIMA: 6 LATAS (355 ml)



MÁXIMA CAPACIDAD: 21 BOTELLAS + 60 LATAS  
\*No exceder la capacidad máxima, evite daños al  
producto y que se pierda la garantía.

## VISTA FRONTAL



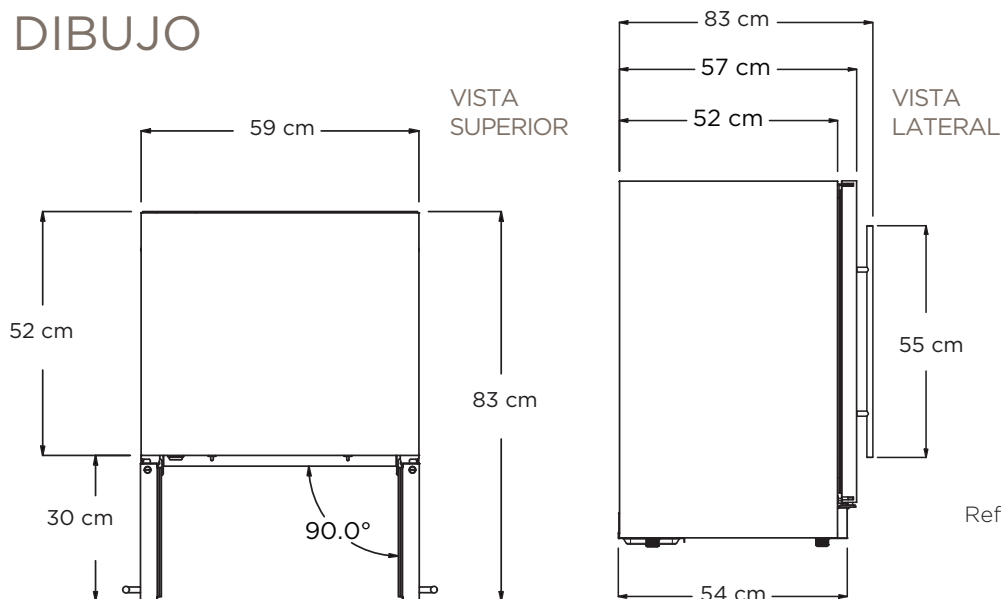
# EBF52SS1

Centro de bebidas & vinos | DOBLE ZONA Y PUERTA FRANCESA

## DESCRIPCIÓN DEL PRODUCTO

<b>CÓDIGO COMERCIAL - EBF52SS1</b>		<b>PUERTA</b>	
Ancho	60 cm	Manija	Tubular
Dimensiones	59 cm W x 88 cm H x 57 cm D	Vidrio templado	Vidrio doble templado, relleno de argón de baja emisividad
Peso	53 kg	Puerta reversible	No
Tipo de Instalación	Incorporado y libre disposición	<b>CARACTERÍSTICAS ELÉCTRICAS</b>	
Tipo de refrigerante	R600a	Marca del compresor	Embraco
Volúmen	4.8 cu ft (135L)	Min. Circuito Requerido	15 A
Nivel de sonido	2.2 sones	Corriente Alterna	110-120V/60HZ
Acabado de puertas	Acero inoxidable 304 + Vidrio templado	Amperes	0.95 A
Acabado de gabinete	Negro	Tipo de enchufe	B
Acabado del interior	Negro	<b>OTRAS CARACTERÍSTICAS</b>	
Diseño de bisagras	Oculto	Estantes superiores de extensión completa	
Luces	3 niveles blancos LED	Estantes para vinos de madera de haya de primera calidad	
Controles	Pantalla Táctil con números blancos	Porta botellas de madera de haya de primera calidad	
		Luces LED blancas ajustables de sombra KELVIN 3 niveles	
<b>ZONA DE REFRIGERACIÓN 1 - BEBIDAS</b>		Sistema de amortiguación	
Capacidad Total	> 60 Latas (355 ml)	Puerta de cristal de doble panel, con recubrimiento UV	
Rango de Temperatura	1.1° a 20° C	Modo Sabbat	
Estantería	3 estantes ajustables de vidrio templado con frente metálico	Manija PRO	
		Filtro de carbón	L00114-1
<b>ZONA DE REFRIGERACIÓN 2 - VINOS</b>		<b>KITS</b>	
Capacidad Total	21 botellas de vino (750 ml)	Manija PRO	KIT0175505
Rango de temperatura	1.1° to 20 ° ml	<b>GARANTÍA</b>	
Estantería	6 piezas de estantes de madera de haya con borde frontal metálico	Garantía de 2+1 años en piezas y mano de obra en casa. El tercer año se concede tras el registro del producto en <a href="http://www.elica.com">www.elica.com</a>	

## DIBUJO



Solamente uso doméstico  
Refrigeración, sin capacidad de congelar.  
Compresor incluido.