

EWS52SS1

Cava de vinos | PUERTA ÚNICA DOBLE ZONA

elica
aria nuova



EPC
TECHNOLOGY



QUIET
OPERATION



ECO - MODE



OPEN DOOR
ALARM



CONCEALED
HINGE



HIGH
EFFICIENCY

CARACTERÍSTICAS
EXCLUSIVAS DE ELICA

RISERVA - EWS52SS1 cuenta con doble zona de temperatura, está diseñada para almacenar una gran variedad de vinos de calidad y conservarlos en condiciones óptimas. Como el líder mundial en ventilación, Elica entiende en profundidad, la importancia de mantener la temperatura adecuada, humedad,

luz y bajas vibraciones para garantizar el entorno adecuado para la conservación y envejecimiento de los vinos. Los estantes de RISERVA están fabricados de madera de haya natural y cuentan con una extensión para un acceso fácil y seguro a cada botella.

CAPACIDAD DE ALMACENAMIENTO

ZONA DE REFRIGERACIÓN 1
(Vino Blanco) - Estante superior
CAPACIDAD MÁXIMA: 8 BOTELLAS
DE VINO (750 ml)

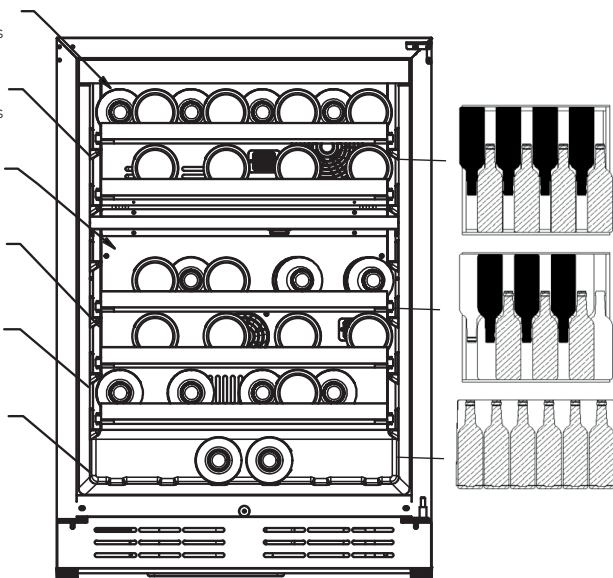
ZONA DE REFRIGERACIÓN 1
(Vino Blanco) - Estante inferior
CAPACIDAD MÁXIMA: 8 BOTELLAS
DE VINO (750 ml)

ZONA DE REFRIGERACIÓN 2 -
(Vino Tinto) - Estante Superior
CAPACIDAD MÁXIMA:
14 BOTELLAS DE VINO (750 ml.)

ZONA DE REFRIGERACIÓN 2 -
(Vino Tinto) - Estante medio
CAPACIDAD MÁXIMA:
8 BOTELLAS DE VINO (750 ml.)

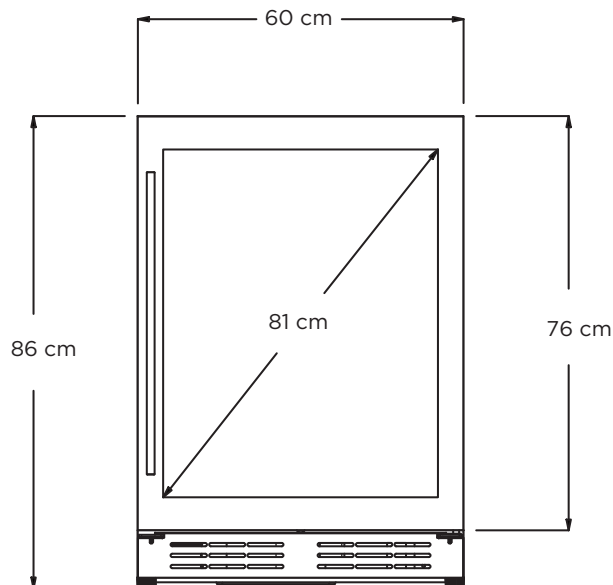
ZONA DE REFRIGERACIÓN 2 -
(Vino Tinto) - Estante inferior
CAPACIDAD MÁXIMA:
8 BOTELLAS DE VINO (750 ml.)

ZONA DE REFRIGERACIÓN 2 -
(Vino Tinto) - Parte inferior
CAPACIDAD MÁXIMA:
6 BOTELLAS DE VINO (750 ml.)



MÁXIMA CAPACIDAD TOTAL: 52 BOTELLAS de vino (750 ml.)
*No exceder la capacidad máxima, evite daños al producto
y que se pierda la garantía.

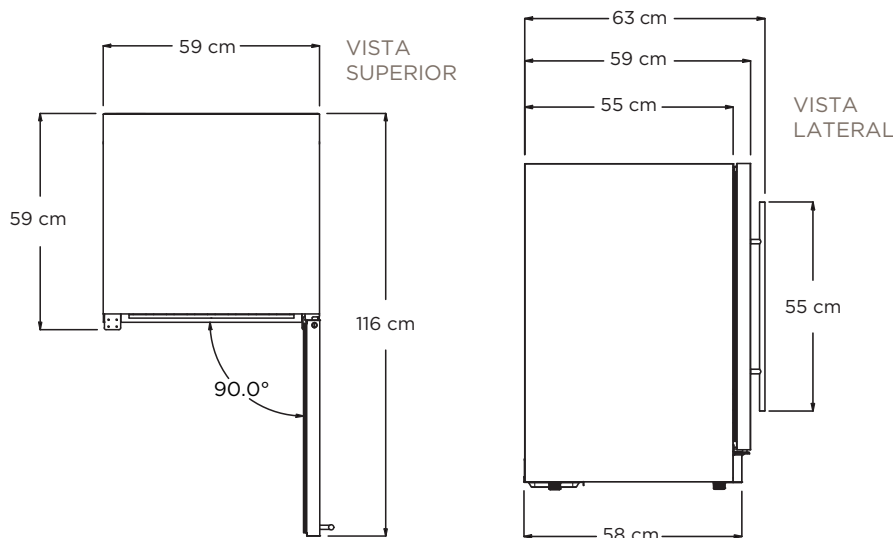
VISTA FRONTAL



DESCRIPCIÓN DEL PRODUCTO

CÓDIGO COMERCIAL - EWS52SS1		PUERTA	
Ancho	60 cm	Manija	Tubular
Dimensiones	59 cm W x 85 cm H x 60 cm D	Vidrio templado	Vidrio doble templado, relleno de argón de baja emisividad
Peso	58 kg	Puerta reversible	Si
Tipo de Instalación	Incorporado y libre disposición	CARACTERÍSTICAS ELÉCTRICAS	
Tipo de refrigerante	R600a	Marca del compresor	Embraco
Volúmen	4.8 cu ft (135L)	Min. Circuito Requerido	15 A
Nivel de sonido	2.2 sones	Corriente Alterna	110-120V/60HZ
Acabado de puertas	Acero inoxidable 304 + Vidrio templado	Amperes	0.95 A
Acabado de gabinete	Negro	Tipo de enchufe	B
Acabado del interior	Negro	OTRAS CARACTERÍSTICAS	
Diseño de bisagras	Oculto	Estantes superiores de extensión completa	
Luces	3 niveles blancos LED	Estantes para vinos de madera de haya de primera calidad	
Controles	Pantalla Táctil con números blancos	Porta botellas de madera de haya de primera calidad	
		Luces LED blancas ajustables de sombra KELVIN 3 niveles	
ZONA DE REFRIGERACIÓN 1 - VINOS BLANCOS		Sistema de amortiguación	
Capacidad Total	> 16 Botellas de vino (750 ml)	Puerta de cristal de doble panel, con recubrimiento UV	
Rango de Temperatura	1.1° a 20° C	Modo Sabbat	
Estantería	3 estantes ajustables de vidrio templado con frente metálico	Manija PRO	
		Filtro de carbón	L00114-1
ZONA DE REFRIGERACIÓN 2 - VINOS TINTOS		KITS	
Capacidad Total	36 botellas de vino (750 ml)	PRO Handle	KIT0175505
Rangode temperatura	10° to 17.7 ° C	GARANTÍA	
Estantería	6 piezas de estantes de madera de haya con borde frontal metálico	Garantía de 2+1 años en piezas y mano de obra en casa. El tercer año se concede tras el registro del producto en www.elica.com	

DIBUJO



Solamente uso doméstico
Refrigeración, sin capacidad de congelar.
Compresor incluido.